

BZ 2

Blindniet-Handzange
mit Öffnungsfeder



**Gute Ergonomie,
hervorragende Übersetzung**



2,4	3,0	3,2	4,0	4,8	5,0	6,0	6,4	8,0
Aluminium								
Stahl								
Edelstahl								
Kupfer Legierungen								

kg 0,56 kg **Blister** **HUB** 8,00 mm **inkl. 4 Mundstücke**

Artikel-Nr. 310002000000



BZ 2A NEU ab April 2021

mit Stiftaufangbehälter



Art.-Nr. 310002000001

Auffangbehälter-Set zum Nachrüsten

Art.-Nr. 311002000031

BZ 2

100 x OPTO® Mehrbereichs-Blindniet **ALU/STAHL**
Flachkopf 3,2 x 8,0
Klemmbereich: 0,8-4,8 mm
Art.-Nr.: 10600032080

50 x OPTO® Mehrbereichs-Blindniet **ALU/STAHL**
Flachkopf 3,2 x 11,0
Klemmbereich: 4,0-7,9 mm
Art.-Nr.: 10600032110

50 x OPTO® Mehrbereichs-Blindniet **ALU/STAHL**
Flachkopf 4,0 x 6,0
Klemmbereich: 0,5-3,0 mm
Art.-Nr.: 10600040060

50 x OPTO® Mehrbereichs-Blindniet **ALU/STAHL**
Flachkopf 4,0 x 9,5
Klemmbereich: 1,2-6,4 mm
Art.-Nr.: 10600040095

25 x OPTO® Mehrbereichs-Blindniet **ALU/STAHL**
Flachkopf 4,8 x 10,3
Klemmbereich: 1,5-6,0 mm
Art.-Nr.: 10600048103

25 x OPTO® Mehrbereichs-Blindniet **ALU/STAHL**
Flachkopf 4,8 x 15,1
Klemmbereich: 4,8-11,1 mm
Art.-Nr.: 10600048151



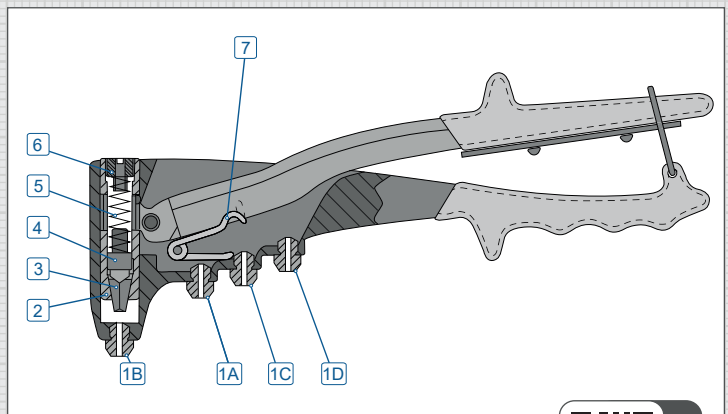
BZ 2 mit Sortiment OPTO® Alu/Stahl

Sortimentskasten aus robustem Kunststoff mit Blindnietzange BZ 2 inkl. Montageschlüssel, Ersatzspannbacken, je 1 Stück Bohrer 3,3 mm, 4,1 mm und 4,9 mm sowie 300 Blindniete.

Art.-Nr. 310002600000

BZ 2 Ersatzteile

Nr.	Artikel-Nr.	Ersatzteil
1A	311002000024	BZ 2 Mundstück 2,4 mm
1B	311002000123	BZ 2 Mundstück 3,0/3,2 mm
1C	311002000124	BZ 2 Mundstück 4,0 mm
1D	311002000125	BZ 2 Mundstück 4,8/5,0 mm
2	311002000040	BZ 2 Spannhülse
3	311002000132	BZ 2 Spannbacken
4	311002000006	BZ 2 Führungshülse
5	311002000007	BZ 2 Druckfeder
6	311100000023	BZ 2 Spannschraube
7	311002000101	BZ 2 Schenkelfeder



Nutzen Sie auch unseren interaktiven ProduktViewer für die schnelle Suche nach dem korrekten Ersatzteil.

