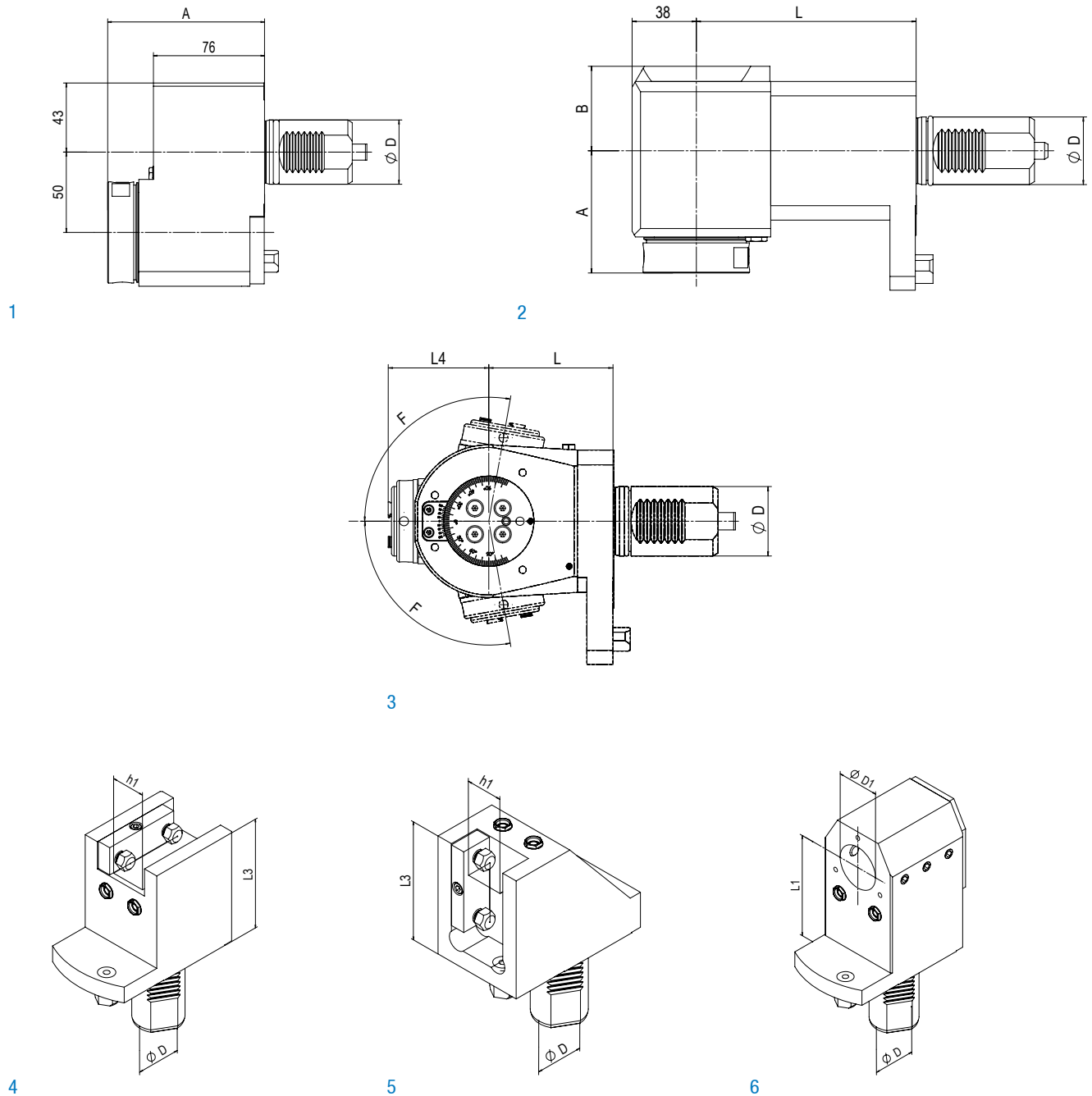




Multiplex 610 (12-fach Revolver | 12 tool mounts turret)  
 Multiplex 615  
 Multiplex 620  
 Multiplex 6200 (12-fach Revolver | 12 tool mounts turret)  
 Multiplex 6200 Y  
 Multiplex3 8200 Y





## Angetriebene Werkzeuge | Live Tools

### BENZ Solidfix® Modulares Schnellwechselsystem | Modular Quick Change System

Bestell-Nr. Order No.	Ausführung Tool style	Bild Figure	Aufnahme Tool holder	n [min <sup>-1</sup> ]	Übersetzung Gear ratio	T [Nm]	EK EC	IK IC	pmax [bar]	Maße   Dimensions				
										D	A	B	L	L <sub>4</sub>
114DM01881S4	axial	1	BENZ Solidfix® S4	6.000	1:1	50	✓	-	-	40	106	-	-	-
114EM01881S4	versetzt offset	1		6.000	1:1	50	✓	✓	50	40	106	-	-	-
114FAX01849S4R-130	radial	2		6.000	1:1	100	✓	-	-	40	72	50	130	-
114GAX01849S4R-130		2		6.000	1:1	100	✓	✓	100	40	72	60	130	-

Maß A: bis Plananlage, ohne Adapter | Dimension A: up to plane surface, without adapter

Mazak

## Spannzange | Collet Chuck

Bestell-Nr. Order No.	Ausführung Tool style	Bild Figure	Aufnahme Tool holder	n [min <sup>-1</sup> ]	Übersetzung Gear ratio	T [Nm]	EK EC	IK IC	pmax [bar]	Maße   Dimensions				
										D	A*	B	L	L <sub>4</sub>
114DM01881E6A	axial	1	ER32	6.000	1:1	50	✓	-	-	40	101,1	-	-	-
114EM01881E6A	versetzt offset	1	ER32	6.000	1:1	50	✓	✓	50	40	106,2	-	-	-
114FAX01849E6AR-130	radial	2	ER32	6.000	1:1	100	✓	-	-	40	71,1	50	130	-
114GAX01849E6AR-130	radial	2	ER32	6.000	1:1	100	✓	✓	100	40	76,2	60	130	-
114FDX01849E5A	schwenkbar swiveling F= ±100°	3	ER25	6.000	1:0,82	32	✓	-	-	40	-	-	72	57,9
114GDX01849E5A		3	ER25	6.000	1:0,82	32	✓	✓	50	40	-	-	72	62,9

EK: externe Kühlung, IK: interne Kühlung  
R: rechte Ausführung, L: linke Ausführung  
Maß A\*: max. Länge inkl. Spannmutter  
Zubehör (ab S. 103) ist nicht im Lieferumfang enthalten.  
Technische Änderungen vorbehalten.

EC: external coolant, IC: internal coolant  
R: right hand design, L: left hand design  
Dimension A\*: max. length incl. clamping nut  
Accessories (from p. 103) are not included in delivery.  
We reserve the right to modify technical contents.

## Statische Halter | Static tool holder

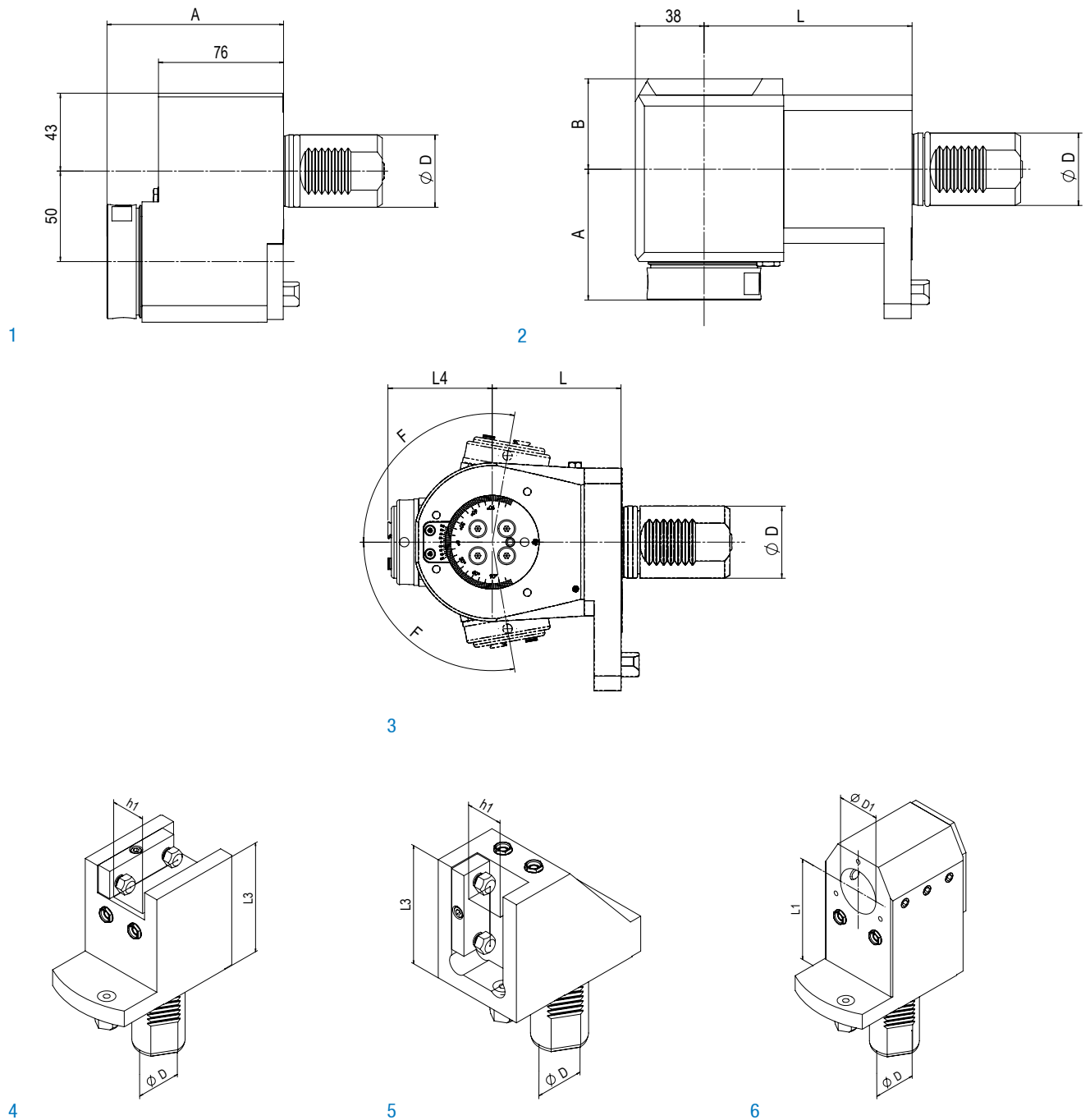
Bestell-Nr. Order No.	Ausführung Tool style	Bild Figure	Maße   Dimensions			
			D <sub>1</sub>	h <sub>1</sub>	L <sub>1</sub>	L <sub>3</sub>
114A018559001	Vierkant-Queraufnahme   Square locking drive radial Überkopf   Overhead	4	-	20x20	-	140
114A018560001	Vierkant-Längsaufnahme   Turning Tool holder axial Überkopf   Overhead	5	-	20x20	-	120
114A018578001	Bohrstangenhalter mit IK   Boring bar holder with IC	6	Ø32	-	150	-



Radiale Werkzeuge und Schwenkköpfe mit Ausrichtsystem verfügbar |  
Radial tools and swivel heads available with alignment system



Multiplex 610 (16-fach Revolver | 16 tool mounts turret)  
 Multiplex 6100  
 Multiplex 6100 Y  
 Multiplex 6200 (16-fach Revolver | 16 tool mounts turret)  
 Super Quick Turn 10 (16-fach Revolver | 16 tool mounts turret)





## Angetriebene Werkzeuge | Live Tools

### BENZ Solidfix® Modulares Schnellwechselsystem | Modular Quick Change System

Bestell-Nr. Order No.	Ausführung Tool style	Bild Figure	Aufnahme Tool holder	n [min <sup>-1</sup> ]	Übersetzung Gear ratio	T [Nm]	EK EC	IK IC	pmax [bar]	Maße   Dimensions				
										D	A	B	L	L <sub>4</sub>
114DM07881S4	axial	1	BENZ Solidfix® S4	6.000	1:1	50	✓	-	-	40	106	-	-	-
114EM07881S4	versetzt offset	1		6.000	1:1	50	✓	✓	50	40	106	-	-	-
114FAX07849S4R-115	radial	2		6.000	1:1	100	✓	-	-	40	72	50	115	-
114GAX07849S4R-115	radial	2		6.000	1:1	100	✓	✓	100	40	72	60	115	-

Maß A: bis Plananlage, ohne Adapter | Dimension A: up to plane surface, without adapter

Mazak

## Spannzange | Collet Chuck

Bestell-Nr. Order No.	Ausführung Tool style	Bild Figure	Aufnahme Tool holder	n [min <sup>-1</sup> ]	Übersetzung Gear ratio	T [Nm]	EK EC	IK IC	pmax [bar]	Maße   Dimensions				
										D	A*	B	L	L <sub>4</sub>
114DM07881E6A	axial	1	ER32	6.000	1:1	50	✓	-	-	40	101,1	-	-	-
114EM07881E6A	versetzt offset	1	ER32	6.000	1:1	50	✓	✓	50	40	106,2	-	-	-
114FAX07849E6AR-115	radial	2	ER32	6.000	1:1	100	✓	-	-	40	71,1	50	115	-
114GAX07849E6AR-115	radial	2	ER32	6.000	1:1	100	✓	✓	100	40	76,2	60	115	-
114FDX07849E5A	schwenkbar swiveling	3	ER25	6.000	1:0,82	32	✓	-	-	40	-	-	72	57,9
114GDX07849E5A	F= ±100°	3	ER25	6.000	1:0,82	32	✓	✓	50	40	-	-	72	62,9

EK: externe Kühlung, IK: interne Kühlung  
R: rechte Ausführung, L: linke Ausführung  
Maß A\*: max. Länge inkl. Spannmutter  
Zubehör (ab S. 103) ist nicht im Lieferumfang enthalten.  
Technische Änderungen vorbehalten.

EC: external coolant, IC: internal coolant  
R: right hand design, L: left hand design  
Dimension A\*: max. length incl. clamping nut  
Accessories (from p. 103) are not included in delivery.  
We reserve the right to modify technical contents.

## Statische Halter | Static tool holder

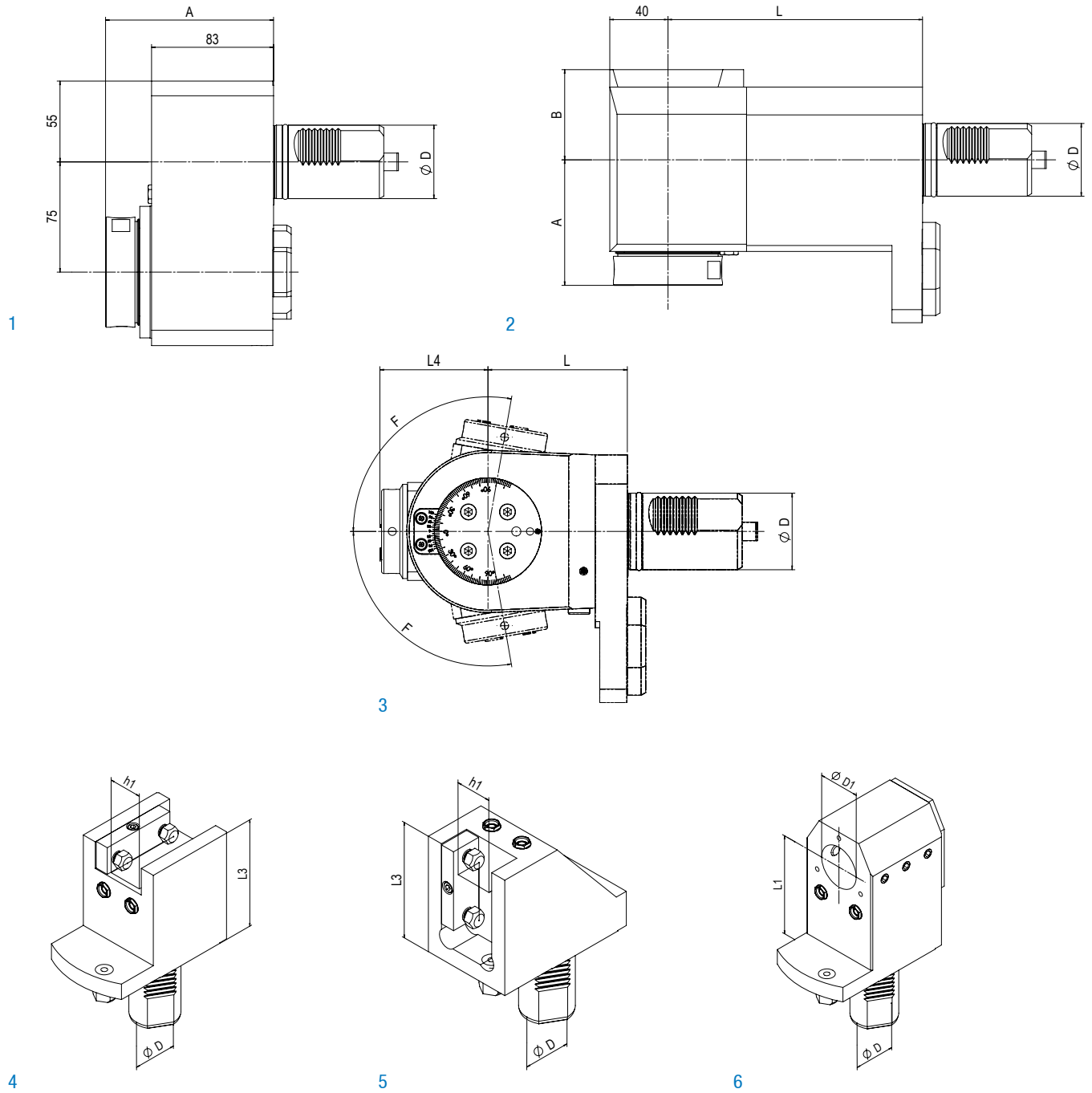
Bestell-Nr. Order No.	Ausführung Tool style	Bild Figure	Maße   Dimensions			
			D <sub>1</sub>	h <sub>1</sub>	L <sub>1</sub>	L <sub>3</sub>
114A07859001	Vierkant-Queraufnahme   Square locking drive radial Überkopf   Overhead	4	-	20x20	-	110
114A078560001	Vierkant-Längsaufnahme   Turning Tool holder axial Überkopf   Overhead	5	-	20x20	-	100
114A078578001	Bohrstangenhalter mit IK   Boring bar holder with IC	6	Ø32	-	130	-



Radiale Werkzeuge und Schwenkköpfe mit Ausrichtsystem verfügbar |  
Radial tools and swivel heads available with alignment system



Multiplex 630  
Multiplex 6300





## Angetriebene Werkzeuge | Live Tools

### BENZ Solidfix® Modulares Schnellwechselsystem | Modular Quick Change System

Bestell-Nr. Order No.	Ausführung Tool style	Bild Figure	Aufnahme Tool holder	n [min <sup>-1</sup> ]	Übersetzung Gear ratio	T [Nm]	EK EC	IK IC	pmax [bar]	Maße   Dimensions				
										D	A	B	L	L <sub>4</sub>
115DM01983S5	axial	1	BENZ Solidfix® S5	4.500	1:1	100	✓	-	-	50	114	-	-	-
115EM01983S5	versetzt offset	1		4.500	1:1	100	✓	✓	50	50	114	-	-	-
115FAX01959S5R-175	radial	2		4.500	1:1	150	✓	-	-	50	86	62	175	-
115GAX01959S5R-175	radial	2		4.500	1:1	150	✓	✓	100	50	86	68	175	-

Maß A: bis Plananlage, ohne Adapter | Dimension A: up to plane surface, without adapter

Mazak

## Spannzange | Collet Chuck

Bestell-Nr. Order No.	Ausführung Tool style	Bild Figure	Aufnahme Tool holder	n [min <sup>-1</sup> ]	Übersetzung Gear ratio	T [Nm]	EK EC	IK IC	pmax [bar]	Maße   Dimensions				
										D	A*	B	L	L <sub>4</sub>
115DM01983E7A	axial	1	ER40	4.500	1:1	100	✓	-	-	50	105,1	-	-	-
115EM01983E7A	versetzt offset	1	ER40	4.500	1:1	100	✓	✓	50	50	110,2	-	-	-
115FAX01959E7AR-175	radial	2	ER40	4.500	1:1	150	✓	-	-	50	81,5	62	175	-
115GAX01959E7AR-175	radial	2	ER40	4.500	1:1	150	✓	✓	100	50	86,4	68	175	-
115FDX01959E6A	schwenkbar swiveling	3	ER32	6.000	1:0,82	70	✓	-	-	50	-	-	91	70,6
115GDX01959E6A	F= ±100°	3	ER32	6.000	1:0,82	70	✓	✓	50	50	-	-	91	75,7

EK: externe Kühlung, IK: interne Kühlung  
R: rechte Ausführung, L: linke Ausführung  
Maß A\*: max. Länge inkl. Spannmutter  
Zubehör (ab S. 103) ist nicht im Lieferumfang enthalten.  
Technische Änderungen vorbehalten.

EC: external coolant, IC: internal coolant  
R: right hand design, L: left hand design  
Dimension A\*: max. length incl. clamping nut  
Accessories (from p. 103) are not included in delivery.  
We reserve the right to modify technical contents.

## Statische Halter | Static tool holder

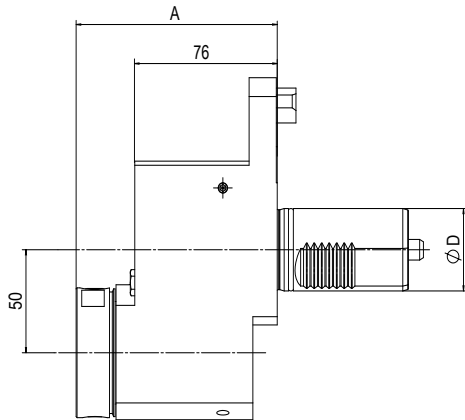
Bestell-Nr. Order No.	Ausführung Tool style	Bild Figure	Maße   Dimensions			
			D <sub>1</sub>	h <sub>1</sub>	L <sub>1</sub>	L <sub>3</sub>
115A019559001	Vierkant-Queraufnahme   Square locking drive radial Überkopf   Overhead	4	-	25x25	-	168
115A019560001	Vierkant-Längsaufnahme   Turning Tool holder axial Überkopf   Overhead	5	-	25x25	-	150
115A019578001	Bohrstangenhalter mit IK   Boring bar holder with IC	6	Ø50	-	190	-



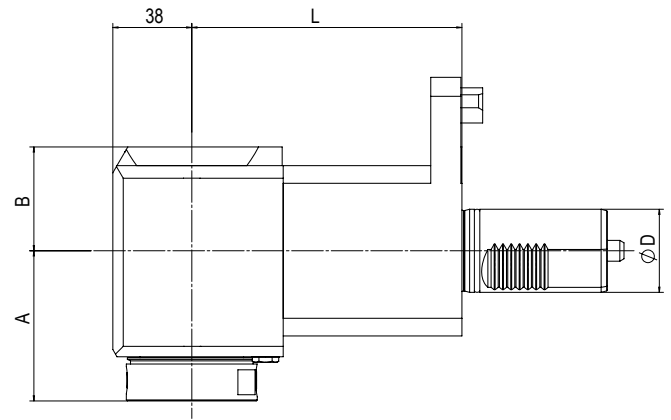
Radiale Werkzeuge und Schwenkköpfe mit Ausrichtsystem verfügbar |  
Radial tools and swivel heads available with alignment system



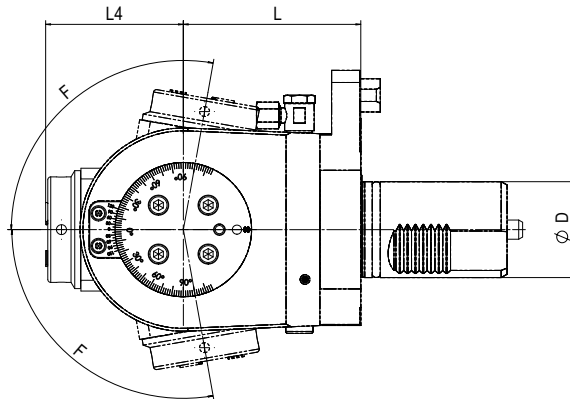
Quick Turn Nexus 200 M / MS / MSY (12-fach Revolver | 12 tool mounts turret)  
 Quick Turn Nexus 250 M / MS / MSY (12-fach Revolver | 12 tool mounts turret)  
 Super Quick Turn 15 M  
 Super Quick Turn 18 M  
 Super Quick Turn 200 M (12-fach Revolver | 12 tool mounts turret)  
 Super Quick Turn 250 MY (12-fach Revolver | 12 tool mounts turret)



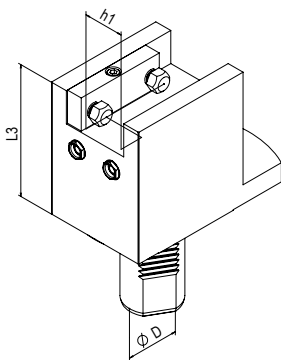
1



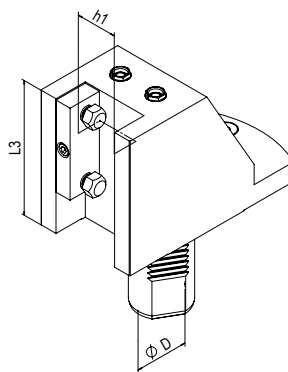
2



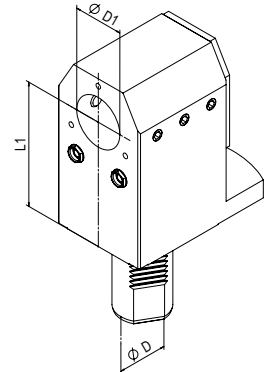
3



4



5



6



## Angetriebene Werkzeuge | Live Tools

### BENZ Solidfix® Modulares Schnellwechselsystem | Modular Quick Change System

Bestell-Nr. Order No.	Ausführung Tool style	Bild Figure	Aufnahme Tool holder	n [min <sup>-1</sup> ]	Übersetzung Gear ratio	T [Nm]	EK EC	IK IC	pmax [bar]	Maße   Dimensions				
										D	A	B	L	L <sub>4</sub>
114DM03981S4	axial	1	BENZ Solidfix® S4	6.000	1:1	50	✓	-	-	40	106	-	-	-
114EM03981S4	versetzt offset	1		6.000	1:1	50	✓	✓	50	40	106	-	-	-
114FAX03949S4R-130	radial	2		6.000	1:1	70	✓	-	-	40	72	50	130	-
114GAX03949S4R-130	radial	2		6.000	1:1	70	✓	✓	100	40	72	60	130	-

Maß A: bis Plananlage, ohne Adapter | Dimension A: up to plane surface, without adapter

Mazak

## Spannzange | Collet Chuck

Bestell-Nr. Order No.	Ausführung Tool style	Bild Figure	Aufnahme Tool holder	n [min <sup>-1</sup> ]	Übersetzung Gear ratio	T [Nm]	EK EC	IK IC	pmax [bar]	Maße   Dimensions				
										D	A*	B	L	L <sub>4</sub>
114DM03981E6A	axial	1	ER32	6.000	1:1	50	✓	-	-	40	101,1	-	-	-
114EM03981E6A	versetzt offset	1	ER32	6.000	1:1	50	✓	✓	50	40	106,2	-	-	-
114FAX03949E6AR-130	radial	2	ER32	6.000	1:1	70	✓	-	-	40	71,1	50	130	-
114GAX03949E6AR-130	radial	2	ER32	6.000	1:1	70	✓	✓	100	40	76,2	60	130	-
114FDX03949E5A-127	schwenkbar swiveling	3	ER25	6.000	1:0,82	32	✓	-	-	40	-	-	127	57,9
114GDX03949E5A-127	F= ±100°	3	ER25	6.000	1:0,82	32	✓	✓	50	40	-	-	-	62,9

EK: externe Kühlung, IK: interne Kühlung  
R: rechte Ausführung, L: linke Ausführung  
Maß A\*: max. Länge inkl. Spannmutter  
Zubehör (ab S. 103) ist nicht im Lieferumfang enthalten.  
Technische Änderungen vorbehalten.

EC: external coolant, IC: internal coolant  
R: right hand design, L: left hand design  
Dimension A\*: max. length incl. clamping nut  
Accessories (from p. 103) are not included in delivery.  
We reserve the right to modify technical contents.

## Statische Halter | Static tool holder

Bestell-Nr. Order No.	Ausführung Tool style	Bild Figure	Maße   Dimensions			
			D <sub>1</sub>	h <sub>1</sub>	L <sub>1</sub>	L <sub>3</sub>
114A039559001	Vierkant-Queraufnahme   Square locking drive radial Überkopf   Overhead	4	-	25x25	-	140
114A039560001	Vierkant-Längsaufnahme   Turning Tool holder axial Überkopf   Overhead	5	-	25x25	-	120
114A039578001	Bohrstangenhalter mit IK   Boring bar holder with IC	6	Ø32	-	140	-

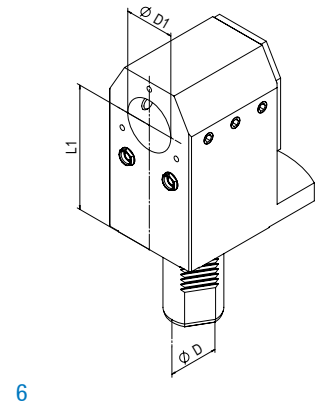
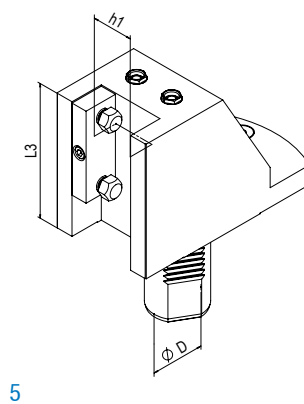
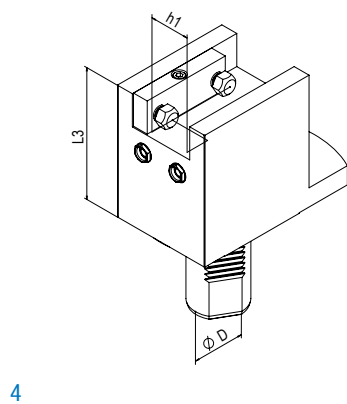
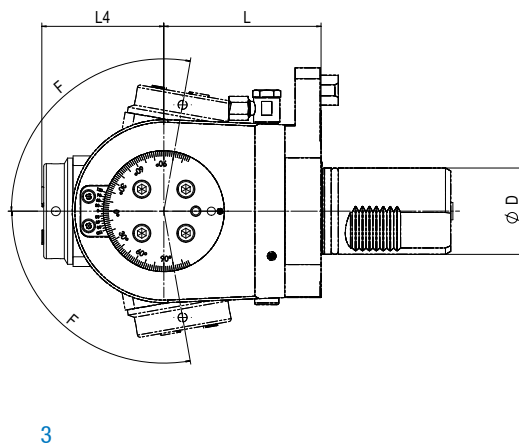
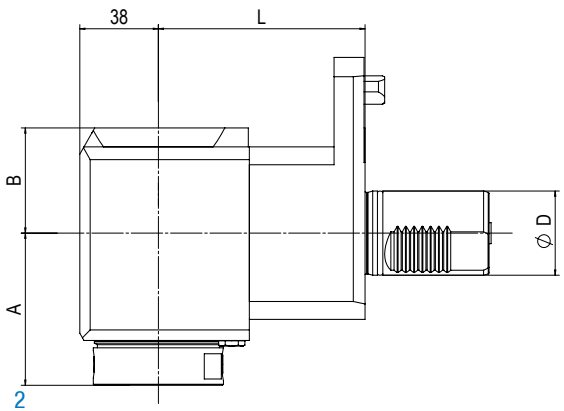
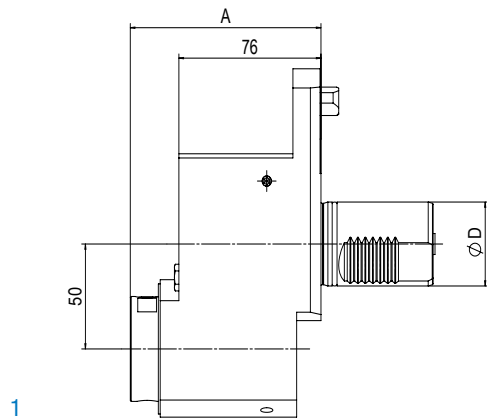


Radiale Werkzeuge und Schwenkköpfe mit Ausrichtsystem verfügbar |  
Radial tools and swivel heads available with alignment system





Quick Turn Nexus 100 M/MS/MSY  
 Quick Turn Nexus 200 M/MS/MSY (16-fach Revolver | 16 tool mounts turret)  
 Quick Turn Nexus 250 M/MS/MSY (16-fach Revolver | 16 tool mounts turret)  
 Super Quick Turn 10 M/MS  
 Super Quick Turn 100 M  
 Super Quick Turn 200 M (16-fach Revolver | 16 tool mounts turret)  
 Super Quick Turn 250 M (16-fach Revolver | 16 tool mounts turret)





## Angetriebene Werkzeuge | Live Tools

### BENZ Solidfix® Modulares Schnellwechselsystem | Modular Quick Change System

Bestell-Nr. Order No.	Ausführung Tool style	Bild Figure	Aufnahme Tool holder	n [min <sup>-1</sup> ]	Übersetzung Gear ratio	T [Nm]	EK EC	IK IC	pmax [bar]	Maße   Dimensions				
										D	A	B	L	L <sub>4</sub>
114DM04181S4	axial	1	BENZ Solidfix® S4	6.000	1:1	50	✓	-	-	40	106	-	-	-
114EM04181S4	versetzt offset	1		6.000	1:1	50	✓	✓	50	40	106	-	-	-
114FAX04149S4R-100	radial	2		6.000	1:1	70	✓	-	-	40	72	50	100	-
114GAX04149S4R-100	radial	2		6.000	1:1	70	✓	✓	100	40	72	60	100	-

Maß A: bis Plananlage, ohne Adapter | Dimension A: up to plane surface, without adapter



## Spannzange | Collet Chuck

Bestell-Nr. Order No.	Ausführung Tool style	Bild Figure	Aufnahme Tool holder	n [min <sup>-1</sup> ]	Übersetzung Gear ratio	T [Nm]	EK EC	IK IC	pmax [bar]	Maße   Dimensions				
										D	A*	B	L	L <sub>4</sub>
114DM04181E6A	axial	1	ER32	6.000	1:1	50	✓	-	-	40	101,1	-	-	-
114EM04181E6A	versetzt offset	1	ER32	6.000	1:1	50	✓	✓	50	40	106,2	-	-	-
114FAX04149E6AR-100	radial	2	ER32	6.000	1:1	70	✓	-	-	40	71,1	50	100	-
114GAX04149E6AR-100	radial	2	ER32	6.000	1:1	70	✓	✓	100	40	76,2	60	100	-
114FDX04149E5A-97	schwenkbar swiveling	3	ER25	6.000	1:0,82	32	✓	-	-	40	-	-	97	57,9
114GDX04149E5A-97	F= ±100°	3	ER25	6.000	1:0,82	32	✓	✓	50	40	-	-	97	62,9

EK: externe Kühlung, IK: interne Kühlung  
R: rechte Ausführung, L: linke Ausführung  
Maß A\*: max. Länge inkl. Spannmutter  
Zubehör (ab S. 103) ist nicht im Lieferumfang enthalten.  
Technische Änderungen vorbehalten.

EC: external coolant, IC: internal coolant  
R: right hand design, L: left hand design  
Dimension A\*: max. length incl. clamping nut  
Accessories (from p. 103) are not included in delivery.  
We reserve the right to modify technical contents.

## Statische Halter | Static tool holder

Bestell-Nr. Order No.	Ausführung Tool style	Bild Figure	Maße   Dimensions			
			D <sub>1</sub>	h <sub>1</sub>	L <sub>1</sub>	L <sub>3</sub>
114A041559001	Vierkant-Queraufnahme   Square locking drive radial Überkopf   Overhead	4	-	20x20	-	110
114A041560001	Vierkant-Längsaufnahme   Turning Tool holder axial Überkopf   Overhead	5	-	20x20	-	100
114A041578001	Bohrstangenhalter mit IK   Boring bar holder with IC	6	Ø32	-	110	-

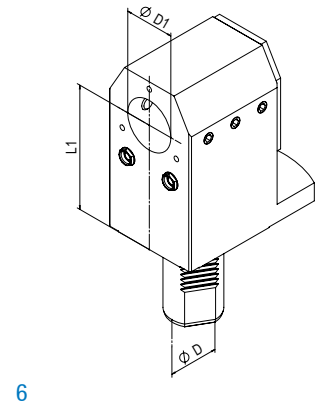
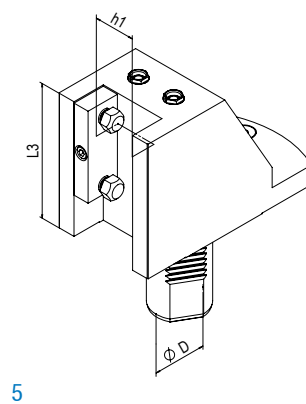
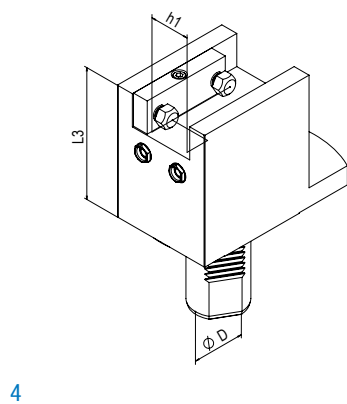
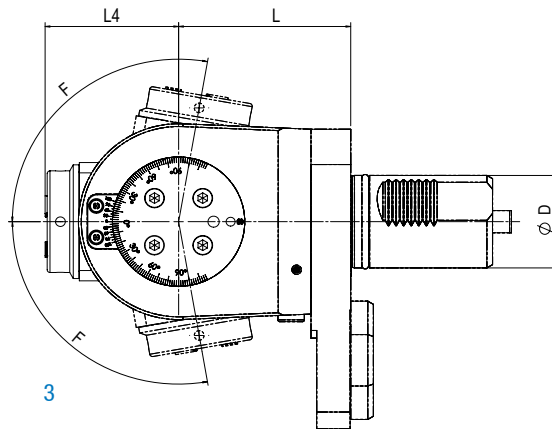
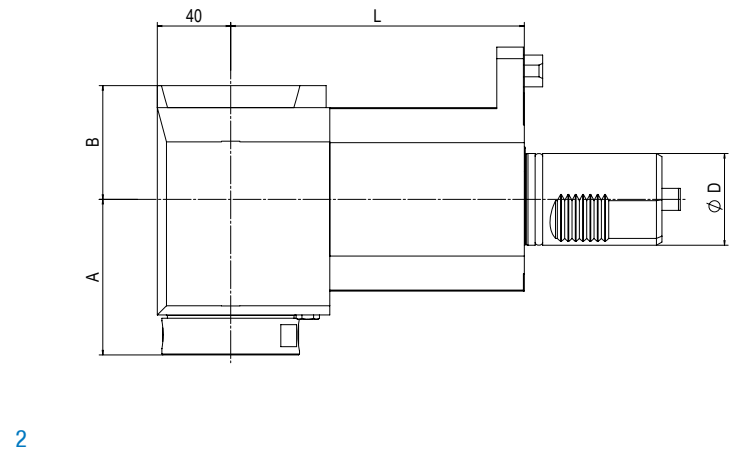
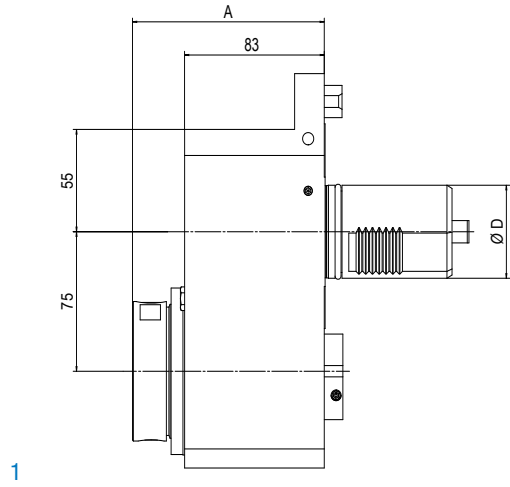


Radiale Werkzeuge und Schwenkköpfe mit Ausrichtsystem verfügbar |  
Radial tools and swivel heads available with alignment system



Quick Turn Nexus 300 / M / MY  
Quick Turn Nexus 350 / M / MY  
Quick Turn Nexus 400  
Quick Turn Nexus 450 / M

Super Quick Turn 28  
Super Quick Turn 30  
Super Quick Turn 300 M / MY  
Super Quick Turn 350 M





## Angetriebene Werkzeuge | Live Tools

### BENZ Solidfix® Modulares Schnellwechselsystem | Modular Quick Change System

Bestell-Nr. Order No.	Ausführung Tool style	Bild Figure	Aufnahme Tool holder	n [min <sup>-1</sup> ]	Übersetzung Gear ratio	T [Nm]	EK EC	IK IC	pmax [bar]	Maße   Dimensions				
										D	A	B	L	L <sub>4</sub>
115DM02183S5	axial	1	BENZ Solidfix® S5	4.500	1:1	100	✓	-	-	50	114	-	-	-
115EM02183S5	versetzt offset	1		4.500	1:1	100	✓	✓	50	50	114	-	-	-
115FAX02159S5R-160	radial	2		4.500	1:1	150	✓	-	-	50	86	62	160	-
115GAX02159S5R-160	radial	2		4.500	1:1	150	✓	✓	100	50	86	68	160	-

Maß A: bis Plananlage, ohne Adapter | Dimension A: up to plane surface, without adapter



## Spannzange | Collet Chuck

Bestell-Nr. Order No.	Ausführung Tool style	Bild Figure	Aufnahme Tool holder	n [min <sup>-1</sup> ]	Übersetzung Gear ratio	T [Nm]	EK EC	IK IC	pmax [bar]	Maße   Dimensions				
										D	A*	B	L	L <sub>4</sub>
115DM02183E7A	axial	1	ER40	4.500	1:1	100	✓	-	-	50	107,1	-	-	-
115EM02183E7A	versetzt offset	1	ER40	4.500	1:1	100	✓	✓	50	50	112,2	-	-	-
115FAX02159E7AR-160	radial	2	ER40	4.500	1:1	150	✓	-	-	50	81,5	62	160	-
115GAX02159E7AR-160	radial	2	ER40	4.500	1:1	150	✓	✓	100	50	86,4	68	160	-
115FDX02159E6A	schwenkbar swiveling F= ±100°	3	ER32	6.000	1:0,82	70	✓	-	-	50	-	-	91	70,6
115GDX02159E6A		3	ER32	6.000	1:0,82	70	✓	✓	50	50	-	-	91	75,7

EK: externe Kühlung, IK: interne Kühlung  
 R: rechte Ausführung, L: linke Ausführung  
 Maß A\*: max. Länge inkl. Spannmutter  
 Zubehör (ab S. 103) ist nicht im Lieferumfang enthalten.  
 Technische Änderungen vorbehalten.

EC: external coolant, IC: internal coolant  
 R: right hand design, L: left hand design  
 Dimension A\*: max. length incl. clamping nut  
 Accessories (from p. 103) are not included in delivery.  
 We reserve the right to modify technical contents.

## Statische Halter | Static tool holder

Bestell-Nr. Order No.	Ausführung Tool style	Bild Figure	Maße   Dimensions			
			D <sub>1</sub>	h <sub>1</sub>	L <sub>1</sub>	L <sub>3</sub>
115A021559001	Vierkant-Queraufnahme   Square locking drive radial Überkopf   Overhead	4	-	25x25	-	160
115A021560001	Vierkant-Längsaufnahme   Turning Tool holder axial Überkopf   Overhead	5	-	25x25	-	150
115A021578001	Bohrstangenhalter mit IK   Boring bar holder with IC	6	Ø40	-	175	-
115A021578002	Bohrstangenhalter mit IK   Boring bar holder with IC	6	Ø50	-	175	-



Radiale Werkzeuge und Schwenkköpfe mit Ausrichtsystem verfügbar |  
 Radial tools and swivel heads available with alignment system