

Touptek Mikroskop - Kamera MTR3-CCD CCD-Sensor, USB 3.0 Datenübertragung

Die MTR3CCD-Kamera verwendet den Sony Exview HAD CCD II-Sensor als Bildaufnahmegerät mit einem zweistufigen Peltier-Kühlsensor-Chip, der bis zu -40 Grad unter der Umgebungstemperatur liegt.

Dies erhöht das Signal-Rausch-Verhältnis erheblich und verringert das Bildrauschen.

Die intelligente Struktur soll die Effizienz der Wärmestrahlung sicherstellen und das Feuchtigkeitsproblem vermeiden. Ein elektrischer Ventilator wird verwendet, um die Wärmeabstrahlung zu erhöhen.

Die Datenübertragung erfolgt über USB 3.0.

Mit der mitgelieferten Software ToupView / ToupLite können Sie die Kamera steuern.

Die Basischarakteristika der MTR3-CCD-Serie sind wie folgend:

- Standard-C-Mount-Kamera mit SONY ExView HAD CCD II-Sensoren von 1,4 m bis 12 m
- Zweistufige TE-Kühlung mit steuerbarem elektrischem Lüfter
- Kühlung des Sensorchips bis zu 40°C unter Umgebungstemperatur
- Die Arbeitstemperatur kann in 5 Minuten auf die angegebene Temperatur geregelt werden.
- Intelligente Struktur zur Sicherstellung der Wärmestrahlungseffizienz und zur Vermeidung des Feuchtigkeitsproblems
- IR-CUT / AR-beschichtete Fenster
- Bis zu 1 Stunde Langzeitbelichtung
- USB3.0 5-Gbit / s-Schnittstelle für schnelle Datenübertragung
- Ultrafeine TM-Farbmaschine mit perfekter Farbwiedergabefähigkeit
- Mit der erweiterten Video- und Bildverarbeitungsanwendung ToupView
- Unterstützt sowohl den Video- als auch den Trigger-Modus
- Bereitstellung eines SDK für mehrere Plattformen für Windows / Linux / Mac OS
- Native C / C ++ -, C # / VB.NET-, DirectShow- und Twain-Steuerungs-API

Mögliche Anwendungsgebiete sind:

- Wissenschaftliche Forschung, Schulung, Akademisches Training;
- Digital Labore, Medizinische Labore und Forschung
- Industrielle Entwicklung, Leiterplatte, Bestückung, IC-Technik, Oberflächenbearbeitung;
- Medizinische Entwicklung, Pathologie, Forensik
- Ernährungswissenschaften, Mikrobiologie, Astronomie
- Luft- und Raumfahrt, Militär, und viele höchstentwickelte, technologische Bereiche

Diese Kamera wird auch von namhaften Herstellern wissenschaftlicher Mikroskope verwendet.





Lieferbare Versionen:

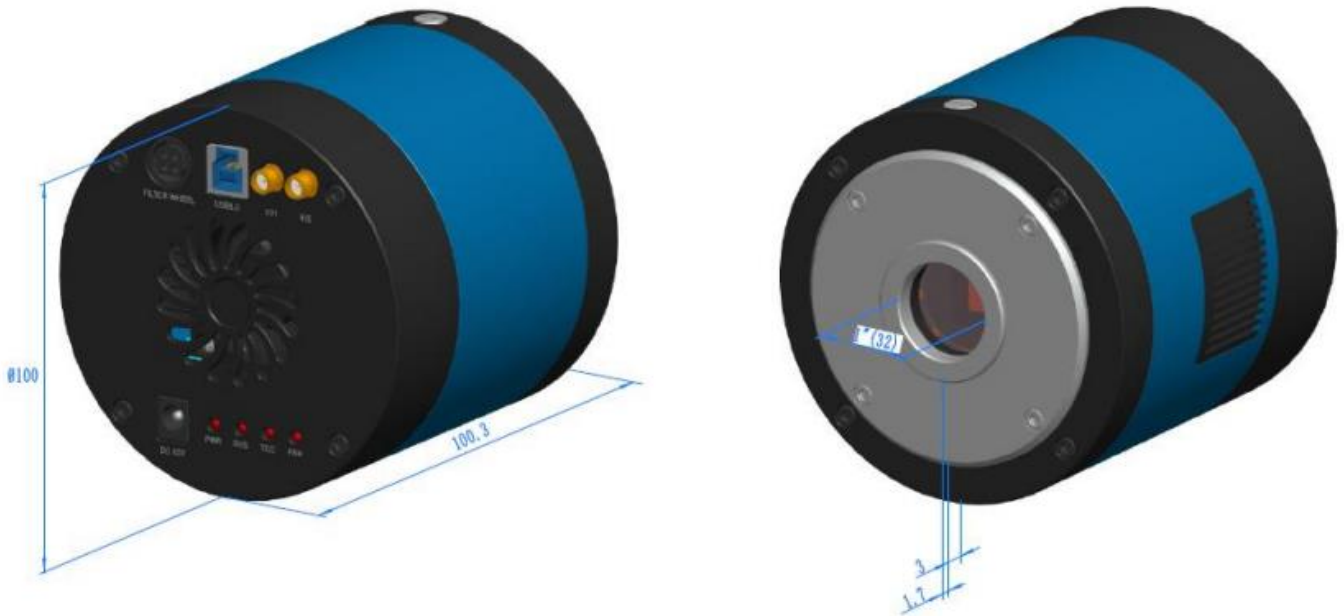
Order Code	Sensor & Size(mm)	Pixel(μm)	G Sensitivity Dark Signal	FPS/Resolution	Binning	Exposure
MTR3CCD12000KPA MP112000A(New)	12M/ICX834AQG(C) 1" (13.15x8.77)	3.1x3.1	420mv with 1/30s 15.2mv with 1/30s	3.6@4248x2836 3.6@2124x1418	1x1, 2x2	0.06ms~1h
MTR3CCD12000KMA MM112000A(New)	12M/ICX834ALG(M) 1" (13.15x8.77)	3.1x3.1	420mv with 1/30s 12mv with 1/30s(F8.0)	3.6@4248x2836 3.6@2124x1418	1x1, 2x2	0.06ms~1h
MTR3CCD09000KPA MP109000A(New)	9.0M/ICX814AQG(C) 1" (12.47x9.98)	3.69x3.69	580mv with 1/30s 12mv with 1/30s	4.4@3388x2712 4.4@1694x1356	1x1, 2x2	0.06ms~1h
MTR3CCD09000KMA MM109000A(New)	9.0M/ICX814ALG(M) 1" (12.47x9.98)	3.69x3.69	660mv with 1/30s 12mv with 1/30s(F8.0)	4.4@3388x2712 4.4@1694x1356	1x1, 2x2	0.06ms~1h
MTR3CCD06000KPA MP106000A	6.0M/ICX694AQG(C) 1" (12.48x9.99)	4.54x4.54	880mv with 1/30s 8mv with 1/30s	7.5@2748x2200 14@2748x1092	1x1	0.06ms~1h
MTR3CCD06000KMA MM106000A	6.0M/ICX694ALG(M) 1" (12.48x9.99)	4.54x4.54	1000mv with 1/30s 8mv with 1/30s	7.5@2748x2200 14@2748x1092	1x1	0.06ms~1h
MTR3CCD02800KPA MP102800A(New)	2.8M/ICX674AQG(C) 2/3" (8.81x6.63)	4.54x4.54	800mv with 1/30s 4mv with 1/30s	15@1938x1460 17@1610x1212 18@1930x1092	1x1	0.05ms~1h
MTR3CCD02800KMA MM102800A(New)	2.8M/ICX674ALG(M) 2/3" (8.81x6.63)	4.54x4.54	950mv with 1/30s 4mv with 1/30s	15@1938x1460 17@1610x1212 18@1930x1092	1x1	0.05ms~1h
MTR3CCD01400KPA MP101400A	1.4M/ICX285AQ(C) 2/3" (8.88x6.70)	6.45x6.45	1240mv with 1/30s 10mv with 1/30s	15@1360x1024	1x1	0.07ms~1h
MTR3CCD01400KMA MM101400A	1.4M/ICX285AL(M) 2/3" (8.88x6.70)	6.45x6.45	1300mv with 1/30s 11mv with 1/30s	15@1360x1024	1x1	0.07ms~1h
MTR3CCD01400KPB MP101400B(New)	1.4M/ICX825AQ(A)(C) 2/3" (8.88x6.70)	6.45x6.45	2000mv with 1/30s 4.8mv with 1/30s	25@1376x1040	1x1	0.07ms~1h
MTR3CCD01400KMB MM101400B(New)	1.4M/ICX825ALA(M) 2/3" (8.88x6.70)	6.45x6.45	2000mv with 1/30s 4.8mv with 1/30s	25@1376x1040	1x1	0.07ms~1h

C:Color; M:Monochrome;

Other Specification for MTR3CCD Cameras	
Spectral Range	380-650nm (with IR-cut Filter)
White Balance	ROI White Balance/ Manual Temp Tint Adjustment/NA for Monochromatic Sensor
Color Technique	Ultra-Fine™ Color Engine/NA for Monochromatic Sensor
Capture/Control SDK	Windows/Linux/macOS/Android Multiple Platform SDK(Native C/C++, C#/VB.NET, Python, Java, DirectShow, Twain, etc)
Recording System	Still Picture and Movie
Cooling System*	Two-stage TE-cooling System -45 °C below Camera Body Temperature
Operating Environment	
Operating Temperature(in Centidegree)	-10~ 50
Storage Temperature(in Centidegree)	-20~ 60
Operating Humidity	30~80%RH
Storage Humidity	10~60%RH
Power Supply	DC 5V over PC USB Port External Power Adapter for Cooling System, DC12V, 3A
Software Environment	
Operating System	Microsoft® Windows® XP / Vista / 7 / 8 /10 (32 & 64 bit) OSx(Mac OS X) Linux
PC Requirements	CPU: Equal to Intel Core2 2.8GHz or Higher
	Memory:2GB or More
	USB Port:USB2.0 High-speed Port
	Display:17" or Larger
	CD-ROM

Abmessungen der MTR3-CCD

Das Gehäuse der MTR3CCD besteht aus einer robusten Legierung mit CNC-Technik gefräst. Die Kamera ist mit einem hochwertigen IR-CUT oder AR ausgestattet, um das IR-Licht zu blockieren oder den Kamerasensor zu schützen. Die Vibration des Lüfters wird auf ein niedriges Niveau minimiert, um die durch Vibrationen verursachte Bildunschärfe zu beseitigen. Dieses Design gewährleistet eine robuste Lösung mit einer längeren Lebensdauer im Vergleich zu anderen Industriekamerallösungen



r..

Lieferumfang



Lieferumfang: B, C, D, E, F,

Adapter G, H., I, J, Trigger-Kabel K, Glasskalen L nicht zum Lieferumfang

mit Mikroskop und HDMI Display

Packungsinhalt MTR3-CCD

Standard Package			
A	Carton L:50cm W:30cm H:30cm (20pcs, 12~17Kg/ carton), not shown in the photo		
B	3-A safety equipment case: L:28cm W:23cm H:15cm (1pcs, 2.8Kg/ box); Carton size:L:28.2cm W:25.2cm H:16.7cm		
C	MTR3CCD camera(C-mount)		
D	Power adapter: input: AC 100~240V 50Hz/60Hz, output: DC12 V 3A		
E	High-Speed USB3.0 A male to B male gold-plated connectors cable /2.0m		
F	CD (Driver & utilities software, Ø12cm)		
Optional Accessory			
G	Adjustable lens adapter	C-mount to Dia.23.2mm eyepiece tube (Please choose 1 of them for your microscope)	108001/AMA037 108002/AMA050 108003/AMA075 108004/AMA100
		C-Mount to Dia.31.75mm eyepiece tube (Please choose 1 of them for your telescope)	108008/ATA037 108009/ATA050 108010/ATA075 108011/ATA100
H	Fixed lens adapter	C-mount to Dia.23.2mm eyepiece tube (Please choose 1 of them for your microscope)	108005/FMA037 108006/FMA050 108007/FMA075 108008/FMA100
		C-mount to Dia.31.75mm eyepiece tube (Please choose 1 of them for your telescope)	108011/FTA037 108012/FTA050 108013/FTA075 108014/FTA100
Note: For G and H optional items, please specify your camera type(C-mount, microscope camera or telescope camera), ToupTek engineer will help you to determine the right microscope or telescope camera adapter for your application;			
I	108015(Dia.23.2mm to 30.0mm Ring)/Adapter rings for 30mm eyepiece tube		
J	108016(Dia.23.2mm to 30.5mm Ring)/ Adapter rings for 30.5mm eyepiece tube		
K	External trigger control line		
L	Calibration kit	106011/TS-M1(X=0.01mm/100Div.);	
		106012/TS-M2(X,Y=0.01mm/100Div.);	
		106013/TS-M7(X=0.01mm/100Div., 0.10mm/100Div.)	

ASMETEC GmbH – 67292 Kirchheimbolanden, - www.asmetec-shop.de – info@asmotec.de – Tel: +49-6352-75068-0 – Fax: +49-6352-75068-29

Die vorstehenden Angaben basieren auf dem aktuellen Stand unserer Kenntnisse. Unsere Angaben enthalten keine Zusicherung von Eigenschaften. Die Verwendung unserer Produkte durch unsere Kunden unterliegt den verschiedensten Bedingungen, sodass kein Kunde von der Eigenerprobung der Verwendbarkeit unserer Produkte entbunden ist. Eine Haftung für Folgeschäden ist in jedem Fall ausgeschlossen. Für Schäden, die sich aus der Verwertung unserer Angaben ergeben, haften wir nur, wenn uns Vorsatz oder grobe Fahrlässigkeit nachgewiesen werden kann. Dieses Datenblatt ersetzt etwaige vorherige Datenblätter. ASMETEC, METODRILL, METOCHECK, METOCLEAN, METOLIGHT und METO sind eingetragene Marken der ASMETEC GmbH
USB-Cam-MTR3CCD-DB-D.docx Sep-23, Version 1