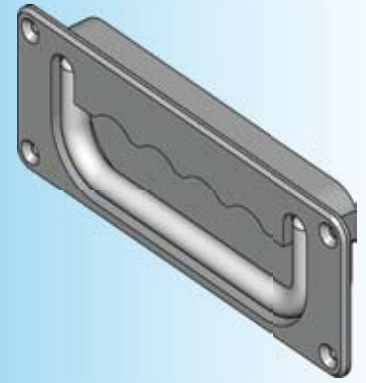
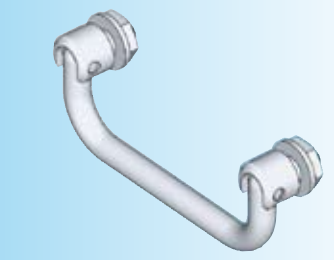
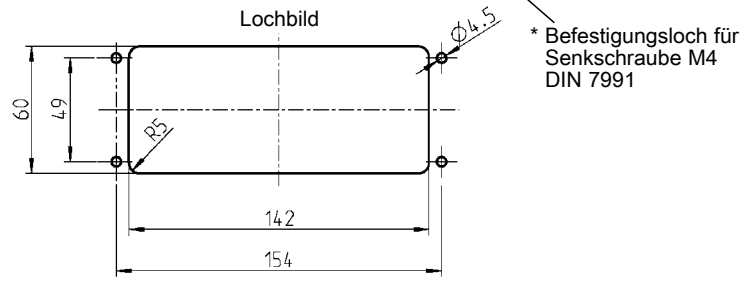
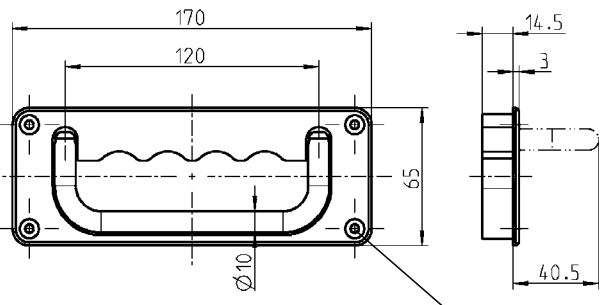
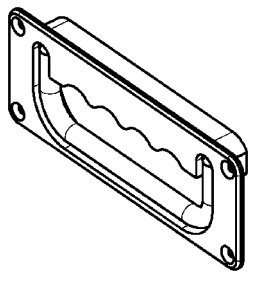
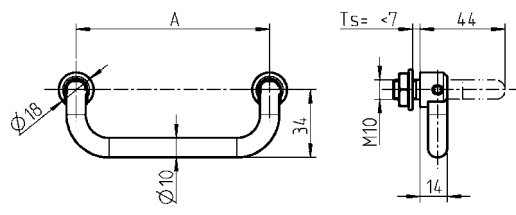
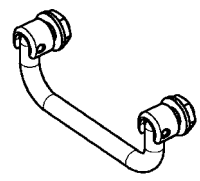


Klappgriff Kantengriff

PROGRAMM 1095



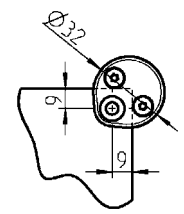
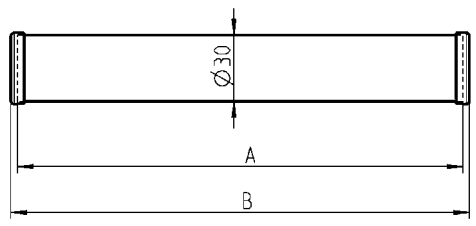
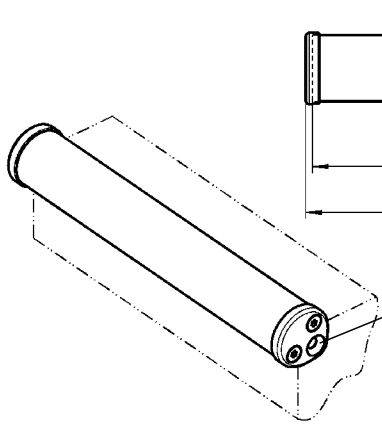
**** = auf Anfrage**
 – Grifflänge 100 statt 120
 – mit Federrückstellung des Griffs in die eingeklappte Stellung

Klappgriff St verchromt oder Edelstahl AISI 303, Befestigungsmaterial AISI 303

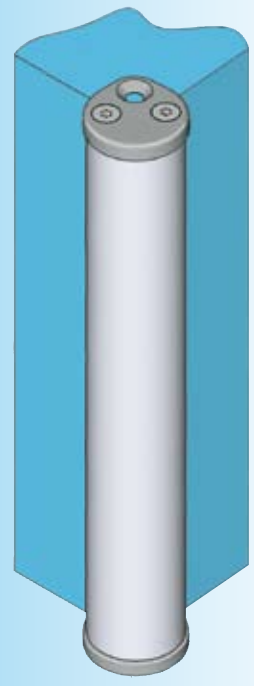
A	St verchromt	AISI 303
100	1095-U32-100IA	1095-U32-100PF
120	1095-U32-120IA	1095-U32-120PF
180	1095-U32-180IA	1095-U32-180PF

Klappgriff St verchromt, Griffschale GD-Zn schwarz

mit Arretierung des Griffs in der ein- und ausgeklappten Stellung	1095-U32-AA **
---	----------------



* Befestigungsloch für Senkschraube kleiner Kopf M5



* Befestigungsmaterial nicht im Lieferumfang enthalten.

Kantengriff Alu-Profil, Endstücke GD-Zn schwarz, Schrauben St schwarz

A	B	
200	206	1095-U33-200AA
300	306	1095-U33-300AA
400	406	1095-U33-400AA
500	506	1095-U33-500AA