



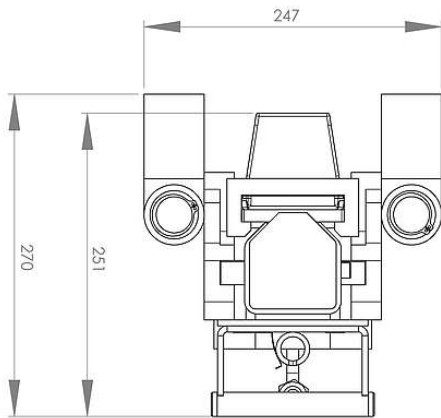
JH 10 G plus EX

Traglast 10 t
Hubhöhe 150 mm

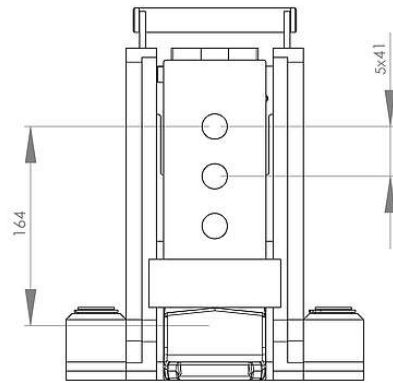
Art.-Nr. 11 610 106-G

- Reduzierte Reibung durch Gleitschuhe, die jeweils in ihrem Sitz beweglich sind. Es steht in jedem Betriebszustand eine erheblich größere Fläche zur Kraftübertragung zur Verfügung, als bei herkömmlichen Geräten. Vorteile dadurch sind geringer Verschleiß der Führungen und ein höherer Wirkungsgrad.
- Niedrige Wartungskosten durch abnehmbare Hubeinheit und austauschbare Gleitschuhe.
- Extrem leicht bei hoher Leistung durch hochwertige Materialien und innovative Konstruktion.
- Die schwenkbare Lasche gewährleistet jederzeit eine optimale Anpassung an die Last. Stets sichere Standfestigkeit, auch in angehobenem Zustand.

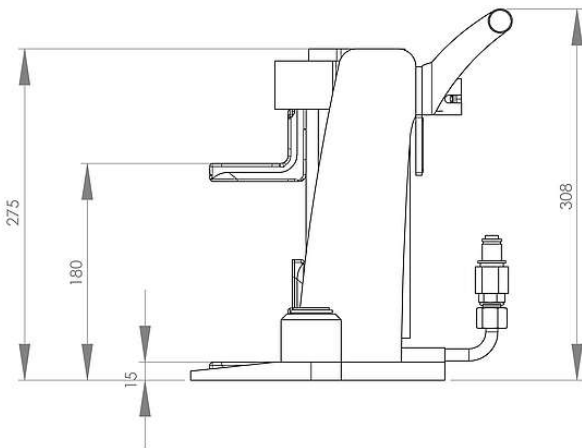
Titel	Einheit	Daten
Traglast auf der Kopfplatte	kg	10000
Hubhöhe	mm	150
Kleinste Ansetzhöhe mit Lasche	mm	15
Größte Ansetzhöhe Lasche	mm	180
Verstellbarkeit der Lasche	mm	5 x 41
Ansetzhöhe mit Kopfplatte	mm	275
Laschenbreite Vorderkante	mm	60
Nutzbare Laschentiefe	mm	55
Länge Füße nach vorne geschwenkt	mm	270
Länge Füße zur Seite geschwenkt	mm	210
Breite	mm	247
Gesamthöhe	mm	310
Zylindervolumen	L	0,3
Gewicht	kg	24



JH 10 G plus EX | Bestell-Nr. 11 610 106-6 | Draufsicht
 JH 10 G plus EX | Order No. 11 610 106-6 | Top view



JH 10 G plus EX | Bestell-Nr. 11 610 106-6 | Frontansicht
 JH 10 G plus EX | Order No. 11 610 106-6 | Front view



JH 10 G plus EX | Bestell-Nr. 11 610 106-6 | Seitenansicht
 JH 10 G plus EX | Order No. 11 610 106-6 | Side view



Hinweis zu Cookies

Unsere Webseite verwendet Cookies. Diese haben zwei Funktionen: Zum einen sind sie erforderlich für die grundlegende Funktionalität unserer Website. Zum anderen können wir mit Hilfe der Cookies unsere Inhalte für Sie immer weiter verbessern. Hierzu werden pseudonymisierte Daten von Website-Besuchern gesammelt und ausgewertet. Das Einverständnis in die Verwendung der Cookies können Sie jederzeit widerrufen. Weitere Informationen zu Cookies auf dieser Website finden Sie in unserer [Datenschutzerklärung](#) und im [Impressum](#).

Einstellungen

[Erforderlich](#)

Diese Cookies werden für eine reibungslose Funktion unserer Website benötigt.

Name	Zweck	Ablauf	Typ	Anbieter
CookieConsent	Speichert Ihre Einwilligung zur Verwendung von Cookies.	1 Jahr	HTML	Website

[Speichern Alle Cookies akzeptieren](#)