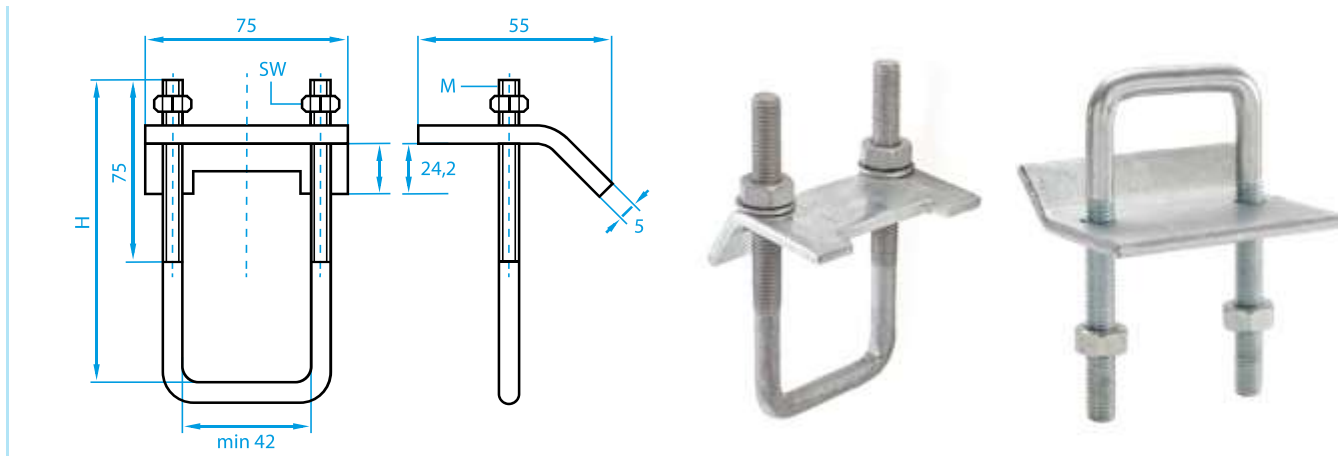


BÜGEL-TRÄGERKLAMMERN

ZUR BEFESTIGUNG VON STRUT-MONTAGESCHIENEN AN STAHLTRÄGERN OHNE BOHR- ODER SCHWEISSARBEITEN

NEU IM
SORTIMENT!
VERFÜGBAR AB SOMMER 2021



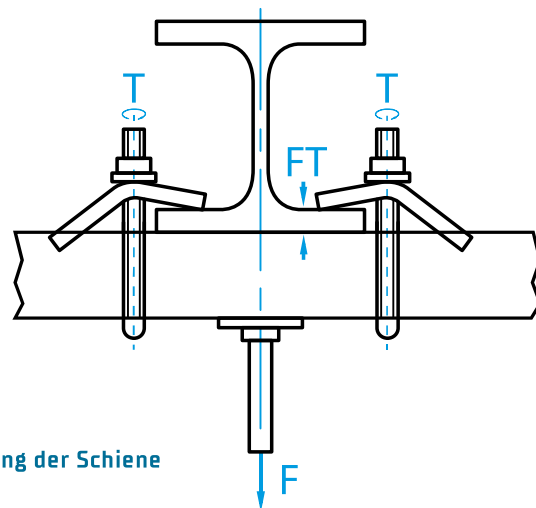
Bügelträgerklammern						VE
Modell		H [mm]	M	SW [mm]		Palette
BTK 110	41/21- 41/41	110	M10	17	10	1.400
BTK 150	41/62 - 41/83	150	M10	17	10	1.400

Montagehinweise

Folgende Belastungswerte „F“ gelten für BTS Bügel-Trägerklammern in Verwendung mit Strut-Montageschienen bei statischer Belastung. Die Trägerklammern sind ausschließlich paarweise zu verwenden (siehe Abbildung rechts unten).

Zu beachten sind die max. Belastungswerte der verwendeten Montageschiene. Für die Belastungswerte der Montageschiene kann BTS keine Gewähr übernehmen.

Modell	T [Nm]	Max. Flanshhöhe FT [mm]	F [N]
BTK 110	22	18	3200
BTK 150	22	18	3200



- » Vollständiger, vormontierter Montagesatz mit Platte, Sechskantmuttern und U-Scheiben
- » Klemmbügel ohne Aussparung und mit Aussparung zur Zentrierung der Schiene
- » Ausrichten der Schiene am Träger auch nach Montage möglich

WERKSTOFF: Stahl mind. Härte 130 HB

LIEFERUMFANG: U-Bügel, Klemmplatte, 2 Sechskantmuttern, 2 U-Scheiben

OBERFLÄCHENBESCHICHTUNG: verzinkt nach DIN EN ISO 4042, feuerverzinkt