

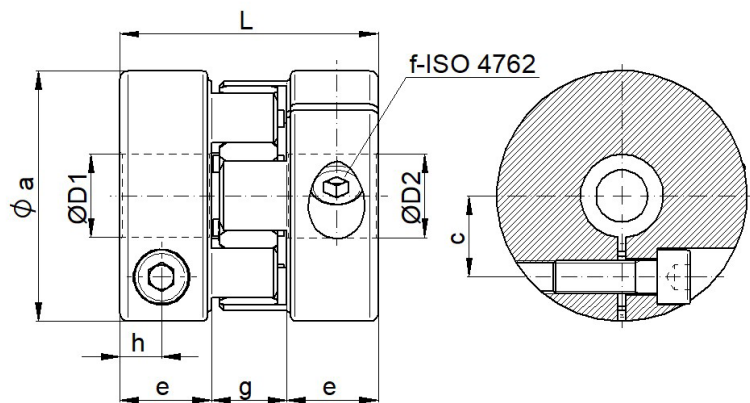
Elastomerkupplungen I Reihe EKM-VA

/// Edelstahlausführung - montagefreundliche Klemmnabe // spielfrei // steckbar
 /// kompakt // schwingungsdämpfend

technische Daten:

EKM-VA Größe	Nennmoment [Nm]	Härte [Shore-härte]	Trägheitsmoment [10^{-3}kgm^2]	Torsionsteife (stat. $0,5 \times T_N$) [Nm/arcmin]	max. Wellenversatz (mm)		laterale Federsteife [N/mm]	max. Betriebsdrehzahl [Upm]	Masse ca. [kg]
					axial \pm	lateral			
8	8	98 Sh-A	0,26	0,09	0,5	0,1	600	29.000	0,19
15	15	98 Sh-A	0,08	0,24	0,5	0,1	2100	23.000	0,4
60	60	98 Sh-A	0,48	1	0,5	0,1	2600	17.000	1
150	150	98 Sh-A	1	1,2	1	0,1	3300	15.000	1,6
300	300	98 Sh-A	2,7	3,6	1	0,12	4500	12.000	2,8
500	500	98 Sh-A	7	4,5	1	0,15	5900	9.500	5

maximal zulässiger Temperaturbereich: -30°C bis +90°C



Werkstoffausführung:

Naben: Edelstahl 1.4305

Elastomerstern: Polyurethan 98 Sh-A

(optional: 72 Sh-D)

Klemmschrauben: ISO 4762 - Edelstahl A4-80

(optional: 12.9 zinklamellen-beschichtet)

Abmessungen [mm]: Längenmaße nach DIN ISO 2768 cH

EKM-VA	Ø a	c	e	g	h	L	f-T _s Nm	Ø D 1/2 min	Ø D 1/2 max	Ø D 1/2 vorgebohrt
8	33	11	13,5	13	6	40	M4 - 2,5	8	16	5
15	41	13	17	16	8	50	M5 - 5	10	20	6,1
60	64	20,5	22	18	10	62	M8 - 24	14	30	12
150	73	23	26,5	20	12	73	M10 - 45	22	32	15
300	87	29	31	24	14	86	M12 - 80	30	42	18
500	107	36	35	28	17	98	M14 - 110	40	55	20

Hinweis: Øa: Störkante - Schraubenkopf

Bestellbeispiel: EKM-VA 300 - D1 = 32^{G6} D2=38^{G6}