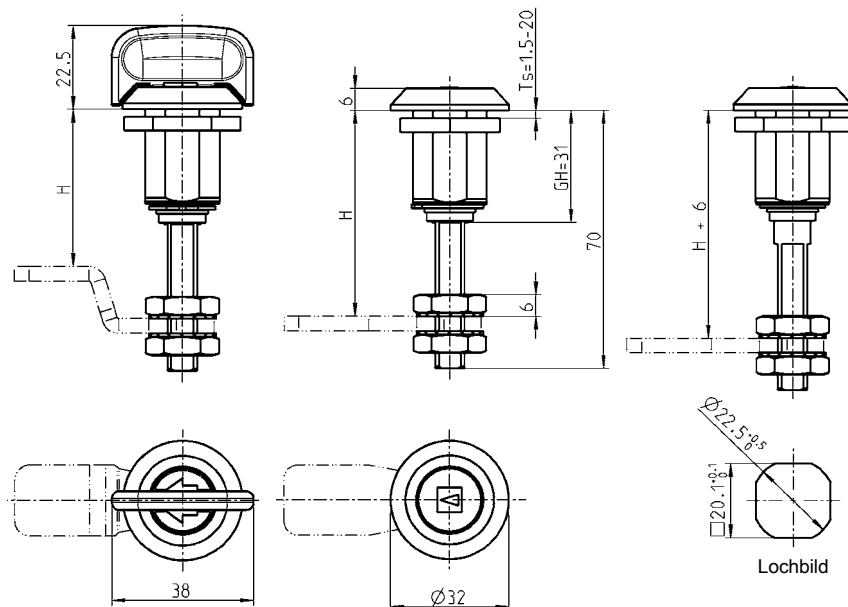


Dreh-Spann-Verschluss mit verstellbarer Zungenhöhe

PROGRAMM 1000

Rüttel- und vibrationsicher

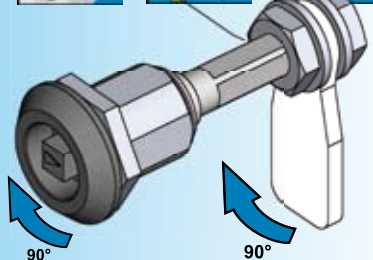
Der Dreh-Spann-Verschluss ist in sich rüttelsicher konstruiert. Abhängig von der Einbausituation und den Einsatzbedingungen sind spezifische Prüfungen erforderlich und/oder ergänzende Maßnahmen zur Befestigung notwendig.



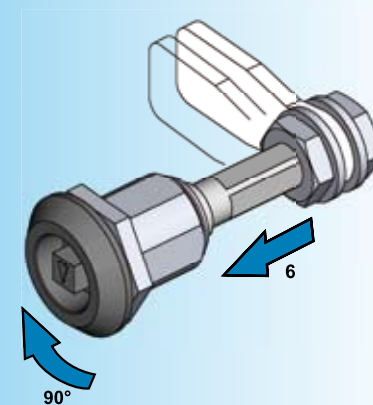
Gehäuse und Betätigung GD-Zn schwarz gepulvert; Schließwelle GD-Zn oder St verzinkt; Muttern und Scheiben St verzinkt, mit Feder und Dichtung

	Schließwelle GD-Zn	Schließwelle St verzinkt
Vierkant 6 mit Pfeil	auf Anfrage	auf Anfrage
Vierkant 7 mit Pfeil	1000-U786	1000-SU720
Vierkant 8 mit Pfeil	1000-U799	1000-SU861
Dreikant 6,5 CNOMO	auf Anfrage	auf Anfrage
Dreikant 7	1000-U794	1000-SU724
Dreikant 8	1000-U802	1000-SU725
Dreikant 9	auf Anfrage	auf Anfrage
Dreikant 10	auf Anfrage	auf Anfrage
Doppelbart 3	1000-U803	1000-SU730
Doppelbart 5	1000-U804	1000-SU752
Außen-Sechskant SW 11.1 mit Markierung	1000-U816	1000-SU324
Innen-Sechskant SW 8	1000-U808	1000-SU735
Innen-Sechskant SW 8 mit Stift	auf Anfrage	1000-SU733
Innen-Sechskant SW 10	auf Anfrage	auf Anfrage
Innen-Vierkant 6	auf Anfrage	auf Anfrage
Innen-Vierkant 7	auf Anfrage	auf Anfrage
Innen-Vierkant 8	1000-U812	auf Anfrage
Daimler Benz	auf Anfrage	auf Anfrage
Schlitz 1,2 x 3	auf Anfrage	auf Anfrage
Schlitz 2 x 4	1000-U813	auf Anfrage
Schlitz 2 x 4 münzsicher	auf Anfrage	auf Anfrage
Kronenkontur	auf Anfrage	auf Anfrage
Bundesbahn	auf Anfrage	auf Anfrage
Tubus mit Markierung	1000-U830	1000-SU736
Knebelbetätigung	1000-U880	auf Anfrage

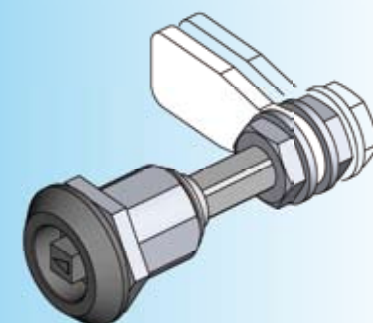
Beschlagteile



Offener Zustand
Durch Drehung der Betätigung um 90° erfolgt die Drehbewegung der Zunge.



Geschlossener Zustand
Durch weitere Drehung der Betätigung um 90° bewegt sich die Zunge um 6 mm in axialer Richtung.



Komprimierter Zustand

Öffnen:
Umgekehrter Bewegungsablauf

Hinweis:
Nur Zungen ohne Nase einsetzbar.

Weitere Artikel siehe Katalogblatt
 – Edelstahlausführung 8A-232
 – Zunge (GH = 31) 1C-137
 – Zubehör ab 1C-320
 – Schlüsselschild 3B-140
 – Schlüssel 12B-120