

Metallbalgkupplungen I Reihe KG-VA

- /// Edelstahlausführung bis 350°C // verschleiß- und wartungsfrei
- /// sehr kurze, variable Baulänge // hohe Torsionssteife
- /// montagefreundliche Klemmnabe

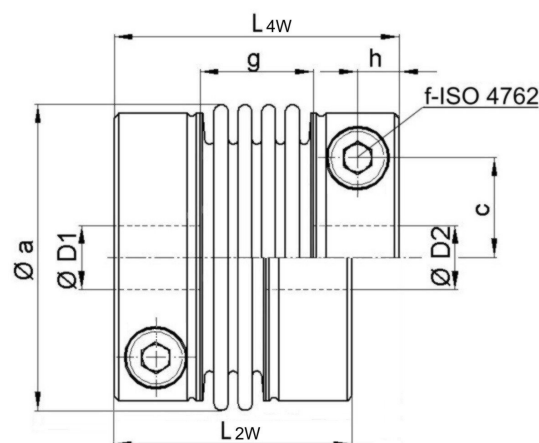


technische Daten:

KG-VA Größe	Nennmoment [Nm]	Trägheitsmoment [10 ⁻³ kgm ²]	Torsionssteife [Nm/arcmin]			max. Wellenversatz [mm]						axiale Federsteife [N/mm]			laterale Federsteife [N/mm]			nmax [upm]
			2W	4W	6W	axial±			lateral			2W	4W	6W	2W	4W	6W	
						2W	4W	6W	2W	4W	6W							
30	30	0,18	16	9	6	0,3	0,6	0,8	0,1	0,2	0,3	130	70	50	2500	450	190	23000
60	60	0,44	26	14	9	0,3	0,6	0,8	0,1	0,2	0,3	120	70	50	3500	600	260	20000
100	100	0,74	32	20	13	0,3	0,6	1	0,1	0,2	0,3	210	110	80	7000	1200	400	18000
180	180	1,22	50	28	17	0,4	0,7	1	0,1	0,2	0,3	170	95	70	5000	1000	470	16000
280	280	2,6	93	52	47	0,4	0,8	1	0,1	0,2	0,3	170	90	95	7000	1300	500	13000
500	500	6,0	190	106	68	0,4	0,8	1	0,1	0,2	0,3	260	140	100	15000	2800	980	11000
1000	1000	24	400	225	170	0,4	0,7	1	0,1	0,2	0,3	310	160	120	13000	2100	920	8500

Baugrößen für kleinere Nenn Drehmomente siehe Miniaturkupplungen Reihe MKG-VA
 maximal zulässiger Temperaturbereich: -40°C bis +350°C

Werkstoffausführung: Schrauben: ISO 4762 Edelstahl / A4-80
 Balg: Edelstahl 1.4571 / A4 optional: ISO 4762 / 12.9
 Naben: 1.4301/A2



Hinweis: Verbindung von Balg und Naben durch Micro-Plasma-Schweißverfahren.
 Drei Standardvarianten mit 6-welligem Metallbalg 6W, 4-welligem Metallbalg 4W oder 2-welligem Metallbalg 2W

Abmessungen [mm]: Längenmaße nach DIN ISO 2768 cH

KG-VA	Ø a	c	f-TA	g			h	L			Masse ca.[kg]	Ø D1/2	
				2W	4W	6W		2W	4W	6W		min	max
30	56	18,5	M6-9(14)	14	23	34	7,5	46	55	66	0,5	14(10)	28
60	66	22,5	M8-24(35)	16	24	35	9	53	61	72	0,9	16(11)	35
100	71	25	M8-24(35)	15	25	36	9	52	62	73	1,1	24(17)	40
180	82	27,5	M10-45(65)	18	28	41	11,5	63	73	86	1,5	28(20)	42
280	101	32	M12-80(115)	19	30	49	12,5	71	82	101	2,4	30(22)	50
500	122	39,5	M14-110(180)	22	37	52	15	82	97	112	3,8	42(28)	62
1000	157	54	M16-180(280)	23	40	56	17,5	94	111	127	8,5	54(42)	90

- Klemmnaben generell mit Edelstahlschrauben A4-80 ohne EASY-Stift - reduzierte Anzugsmomente beachten!
- Übertragungsmomente der Nabe-Welle-Verbindung für Wellendurchmesser < Dmin kontrollieren (evtl. Rückfrage)!
- optional beschichtete Schrauben der Festigkeitsklasse 12.9 für höhere Klemmkräfte / Drehmomente (Klammerwerte)
- alternative Baulängen bzw. Nabenausführungen sind auf Anfrage möglich

Bestellbeispiel: KG-VA 180 / 4W
 KG-VA 30 / 2W

D1 = 32^{G7}
 D1 = 16^{G7}

D2 = 35^{G7}
 D2 = 19^{G7}

- Edelstahlschrauben
 - Schrauben 12.9 - beschichtet