

# Messanzeige MA10/4



**Merkmale:**

- LCD mit hohem Kontrast, 12-stellig, Punktmatrix
- Anschluss Inkrementalgeber oder Absolutwertgeber (SSI)
- Frei programmierbar über frontseitige Tastatur
- Optional: serielle Schnittstelle
- Optional: Geschwindigkeits-/Stückzahlmessung

**SIKO GmbH**

**Anschrift**

Weiherrmattenweg 2  
79256 Buchenbach

**Telefon**

+49 7661 394-0

**Telefax**

+49 7661 394-388

**E-Mail**

info@siko.de

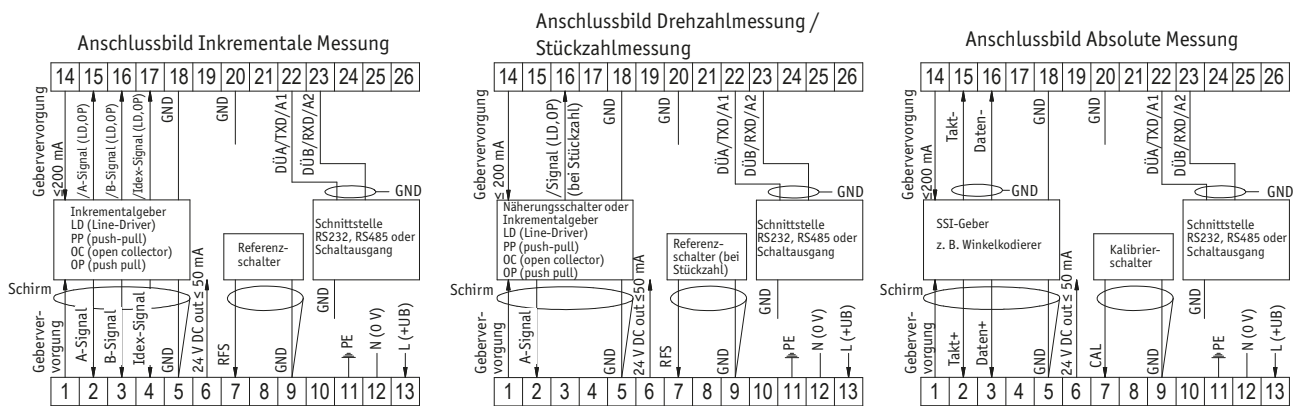
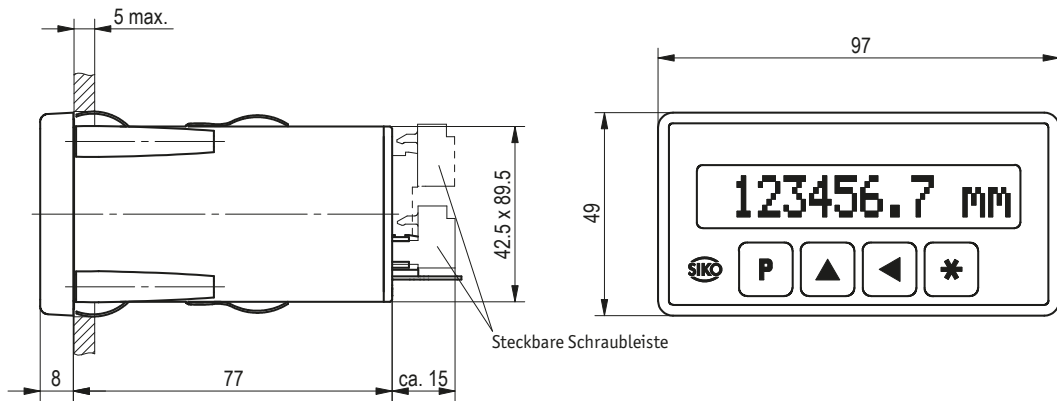
**Internet**

www.siko-global.com

Merkmale	Bestelltext	Ergänzung
Bauform	EG <b>A</b> Einbaugerät	
Betriebsspannung	1 <b>B</b> 230 V AC ±10 % 2 115 V AC ±10 % 3 24 V AC ±10 % 4 24 V DC ±20 % 9 15 V AC ±10 %	
Gebereingang	PP <b>C</b> Gegentakt OC Open Kollektor OP PP invertiert LD/5 Linedriver/5 V DC Geberversorgung LD/24 Linedriver/24 V DC Geberversorgung SSI/5 SSI/5 V DC SSI/24 SSI/24 V DC DREH/PP Drehzahl/24 V DC Geberversorgung DREH/OC Drehzahl/24 V DC Geberversorgung S/PP Stückzahl/24 V DC Geberversorgung S/OC Stückzahl/24 V DC Geberversorgung	Gegentakt Open Kollektor Gegentakt Gegentakt Open Kollektor Gegentakt Open Kollektor
Zählfrequenz (kHz)	25 <b>D</b> 250 500	
Schaltausgang	SO <b>E</b> ohne SM mit	≤30 V / 100 mA
Referenzanschluss	RM <b>F</b> mit RO ohne	Masse schaltend
Schnittstelle/Protokoll	XX/XX <b>G</b> ohne S1/00 RS232/Standard S3/00 RS485/Standard	
Frontfolie	BS <b>H</b> blau BN blau Neutral	Standard ohne Firmenlogo
Software	S <b>I</b>	Standard

Ihre Bestellung:  -  -  -  -  -  -  -  -  -

# Messanzeige MA10/4



**Technische Daten**

**Mechanische Daten**

Gehäuse	Kunststoff, mit Panel-Clip als Schnappmodul	Schalttafelausschnitt 92 <sup>+0.8</sup> x 45 <sup>+0.6</sup> IEC 61554
Gewicht	0.22 kg	24 V DC
	0.46 kg	230 V AC / 115 V AC / 24 V AC / 15 V AC

**Elektrische Daten**

Betriebsspannung	24 V DC $\pm 20\%$ 24 V AC $\pm 10\%$ 115 V AC $\pm 10\%$ 230 V AC $\pm 10\%$ 15 V AC $\pm 10\%$	
Stromaufnahme	120 mA	bei 24 V DC, ohne Geber
Leistungsaufnahme	<9 VA	
Geberversorgung	24 V DC (200 mA) 5 V DC (200 mA)	
Eingänge	Referenzschalter	Hilfsspannung 24 V DC $\leq 50$ mA
Gebereingangsfrequenz	$\leq 500$ kHz	
Gebereingang	PP, OC, OP, LD/5, LD/24, SSI/5, SSI/24 DREH/PP, DREH/OC S/PP, S/OC	Längen- und Winkelmessung Drehzahlmessung Stückzahlmessung Inkrementalgeber
Impulsauswertung	4-fach	
Anzeige/Anzeigenbereich	12-stellig, LCD Punktmatrix, hinterleuchtet -9999999 ... 9999999	Vorzeichen, Maßeinheit
Tasten	Folientastatur mit Druckpunkt	
Schaltausgänge	$\leq 30$ V, 100 mA OC	2 frei programmierbare Ausgänge
Zählerkapazität	$\pm 2^3$ Inkremente	
Anschlussart	Steckleiste	13/26-polig

**Umgebungsbedingungen**

Arbeitstemperatur	0 ... 50 °C	
Lagertemperatur	-20 ... 85 °C	
relative Luftfeuchtigkeit		Betauung nicht zulässig
EMV	EN 61000-6-2 EN 61000-6-4	Störfestigkeit / Immission Störaussendung / Emission
Schutzart	IP40 Gesamtgerät IP60 frontseitig bei Schalttafeleinbau	EN 60529 EN 60529