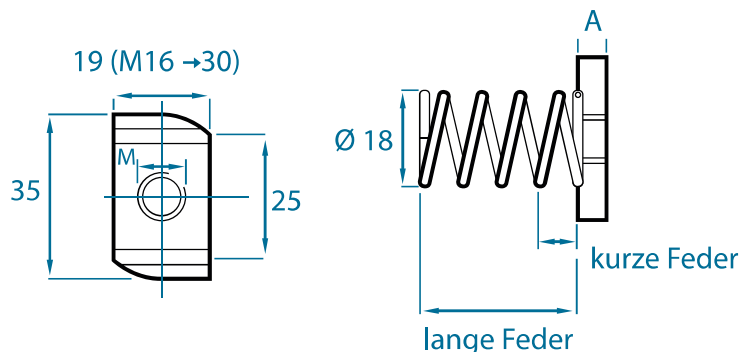


SCHIENENMÜTTERN

GEZAHNT FÜR STRUT-MONTAGESCHIENEN



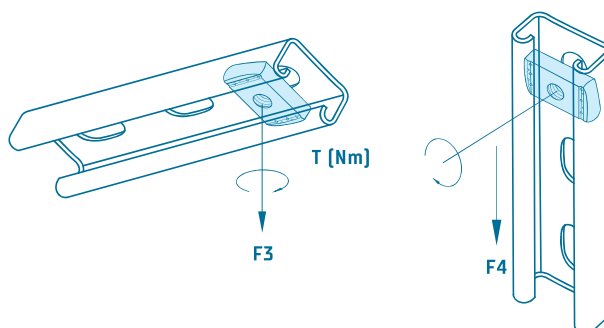
100	ohne Feder		kurze Feder		lange Feder		Topnut	
	A		A		A		A	
M 6	6	100 / 400	6	100 / 400	6	100 / 400	6	100
M 8	6	100 / 400	6	100 / 400	6	100 / 400	6	100
M 10	8	100 / 400	8	100 / 400	8	100 / 400	8	100
M 12	9	100 / 400	8	100 / 400	9	100 / 400	9	100
M 16	10	100 / 400	-	-	-	-	-	-

Belastungswerte Schienenmütern

Folgende Belastungswerte gelten für BTS-Schienenmütern aus Stahl und Edelstahl für Strut-Montageschienen in Verbindung mit einer Gewindestange der Festigkeitsklasse 4.6 (A4-50) bei statischer Belastung.

Die max. Belastungswerte der verwendeten Montageschiene sind zu beachten. Für die Belastungswerte der Montageschiene kann BTS keine Gewähr übernehmen.

Dimension	F3 [kN]	F4 [kN]	T [Nm]
M 6	5	1	3,5
M 8	6	2,4	8,4
M 10	7	3,5	17
M 12	7	4	29
M 16	12	4	71



- » Auf Anfrage: Feuerverzinkte Schienenmütern mit Übermaß, individuelle Verzahnung und Zahnabstände, Sonderdicken
- » Als komplettes Sonderstück, auch für andere Profilgrößen

MATERIAL: Stahl mind. Härte 130 HB, verzinkt gem. DIN EN ISO 4042, feuerverzinkt, Edelstahl A4, weitere Beschichtungen auf Anfrage