



MVP DC SERIE

Membranpumpen als Vorpumpen für HiPace-Turbopumpen

MVP DC SERIE

Membranpumpen als Vorpumpen für HiPace-Turbopumpen

Sauberes, trockenes Vakuum

Membranpumpen arbeiten komplett ölfrei und erzeugen keinerlei Partikel. Dadurch eignen sie sich für alle Anwendungen, bei denen ein sauberes und trockenes Vakuum benötigt wird. Ein weiterer wichtiger Vorteil der Membranpumpen ist ihre lange Lebensdauer. An sensiblen Standorten erledigen Membranpumpen ihre Arbeit nicht nur zuverlässig, sondern auch vibrationsarm und leise. Der Geräuschpegel liegt normalerweise unterhalb von 50 dB(A).

Niederspannung 24 V DC

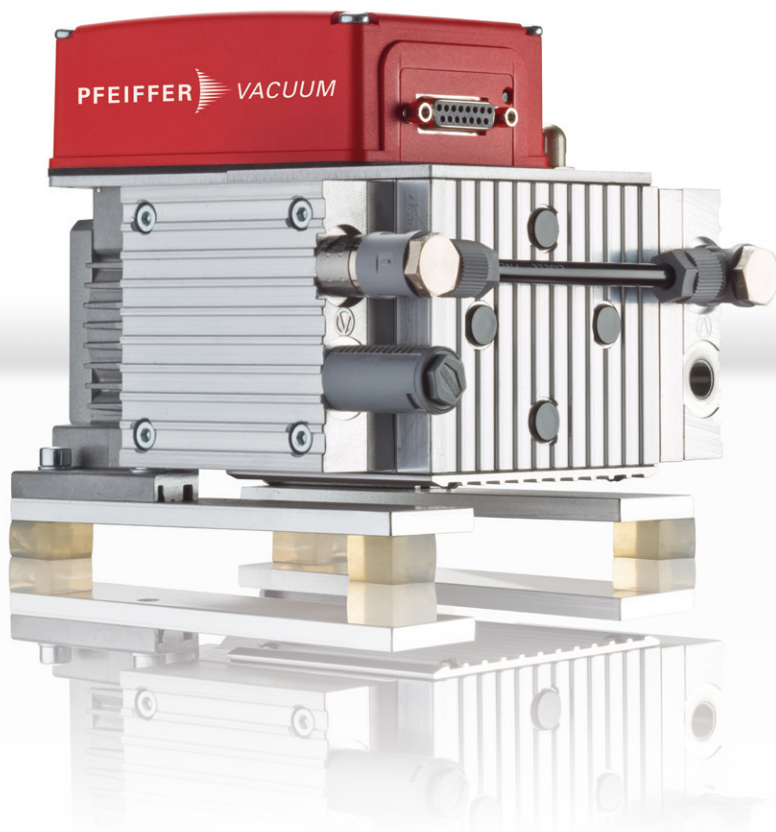
Da die HiPace Turbopumpen über eine 24 V DC Stromversorgung verfügen, sind die Membranpumpen der Serie MVP DC die idealen Vorpumpen für diese Turbopumpen. Der elektronische DC-Motor erlaubt Anpassungen der Drehzahl auf die speziellen Anforderungen der individuellen Anwendung. Im automatischen Boost-Modus läuft die Pumpe mit voller Drehzahl an und verringert die Drehzahl, sobald ein bestimmter Unterdruck erreicht ist. Auf diese Weise werden eine hohe Leistungsfähigkeit, lange Wartungsintervalle sowie ein niedriges Lärm- und Vibrationsniveau erreicht. Dank ihres Stand-by-Betriebs erzielt die Pumpe zudem eine besonders hohe Energie-Effizienz.

Hohe Zuverlässigkeit

Die zweistufigen Pumpen sind mit einem magnetischen Gasballastventil ausgerüstet, so dass eine verbesserte Prozesssicherheit und Lebensdauer erzielt wird. Die Betriebstemperatur liegt im Bereich von 5 bis 40 °C und deckt damit ein großes Spektrum an Anwendungen ab. Die unkomplizierte Wartung der Pumpen und die langen Serviceintervalle von etwa zwei Jahren garantieren sehr niedrige Betriebskosten.

Kundennutzen

- Sauberes, trockenes Vakuum
- Weniger Sicherheitsmaßnahmen dank Niederspannung 24 V DC
- Einfache Systemintegration in eine komplette Vakuumlösung
- Hohe Lebensdauer und Betriebssicherheit
- Ausgezeichnete Mobilität dank des geringen Gewichts
- Niedrige Betriebskosten



Anwendungen

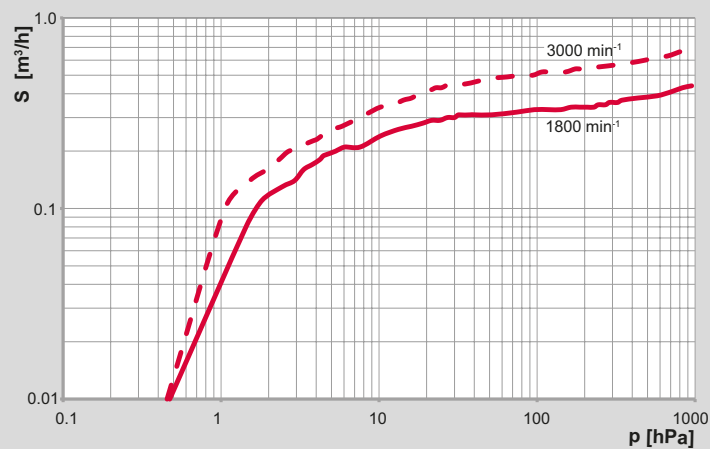
- Massenspektrometrie
- Elektronenmikroskopie
- Restgasanalyse
- Oberflächenanalyse
- Lecksuche
- Pumpstände

MVP DC SERIE

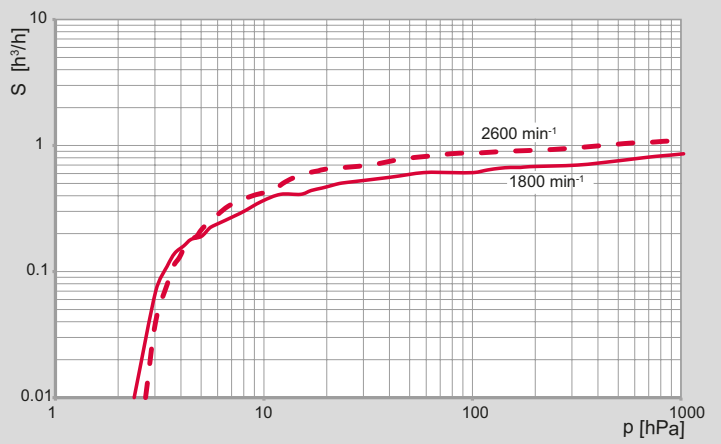
Saugvermögen, Maßbilder

Saugvermögen

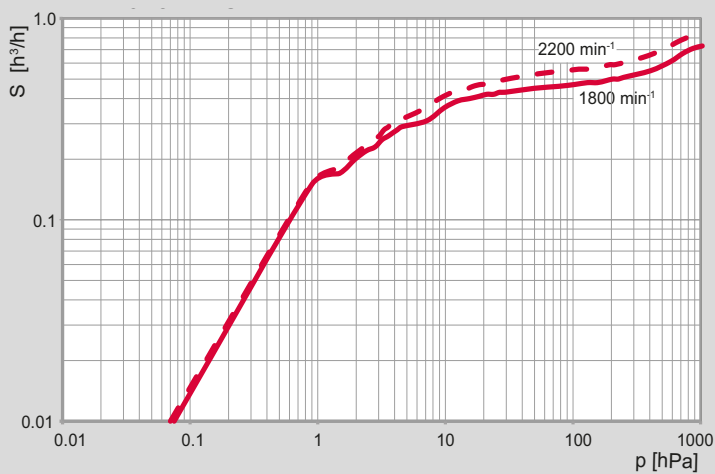
MVP 010-3 DC



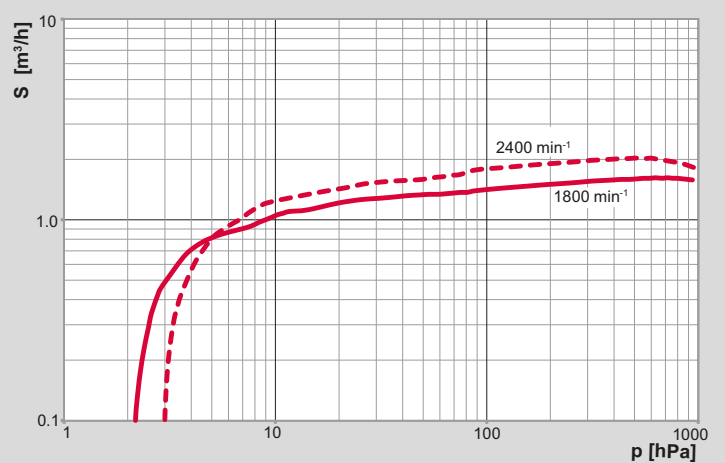
MVP 015-2 DC



MVP 015-4 DC

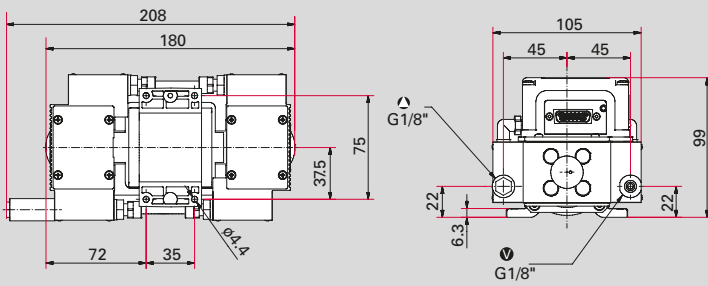


MVP 030-3 DC

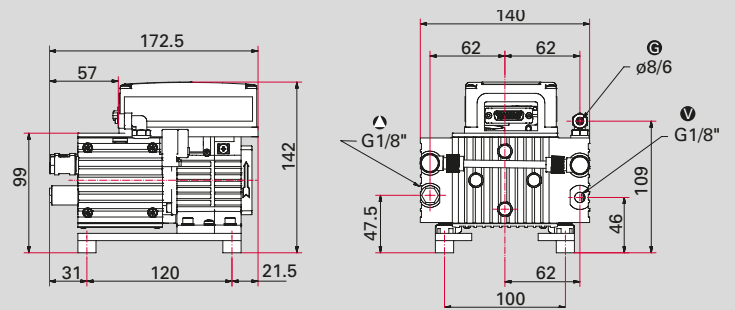


Maßbilder

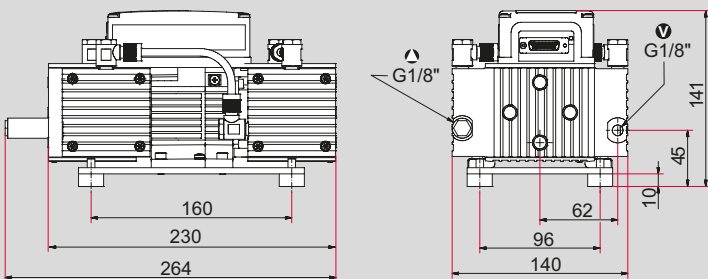
MVP 010-3 DC



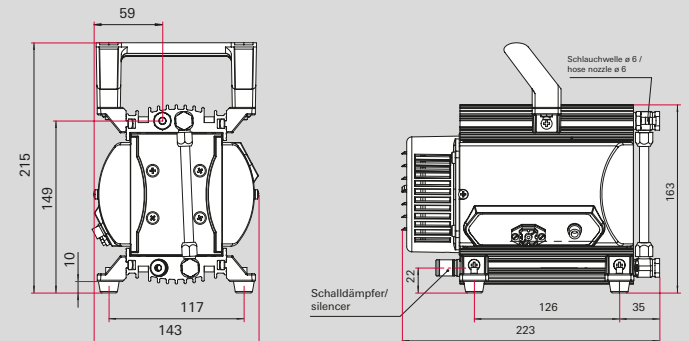
MVP 015-2 DC



MVP 015-4 DC



MVP 030-3 DC



Maße in mm

MVP DC SERIE

Technische Daten, Bestellnummer, Zubehör, Ersatzteilkpakete

Technische Daten

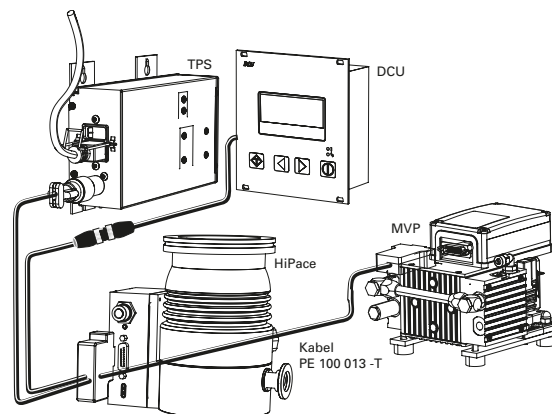
	MVP 010-3 DC	MVP 015-2 DC	MVP 015-4 DC	MVP 030-3 DC
Anschlussflansch (Ausgang)	G 1/8" mit Schalldämpfer	G 1/8" mit Schalldämpfer	G 1/8" mit Schalldämpfer	G 1/8" mit Schalldämpfer
Anschlussflansch (Eingang)	G 1/8"	G 1/8"	G 1/8"	G 1/8"
Auspuffdruck, max.	1.100 hPa	1.100 hPa	1.100 hPa	1.100 hPa
Drehzahl	1.800 1/min	1.800 1/min	1.800 1/min	1.800 1/min
Drehzahl max.	3.000 1/min	2.600 1/min	2.200 1/min	2.400 1/min
Enddruck mit Gasballast	–	≤ 4 hPa	–	3 hPa
Enddruck ohne Gasallast	1 hPa	≤ 3,5 hPa	≤ 0,5 hPa	2,5 hPa
Gewicht mit Motor	2,0 kg	2,7 kg	4,4 kg	4,3 kg
Kühlart, Standard	Luft	Luft	Luft	Luft
Saugvermögen, max	0,6 m ³ /h	1,0 m ³ /h	0,75 m ³ /h	1,8 m ³ /h
Schutzart	IP 20	IP 20	IP 20	IP 40
Stromaufnahme	2,5 A	4,6 A	5,8 A	7 A
Umgebungstemperatur	5–40 °C	5–40 °C	5–40 °C	12–40 °C
Versorgung Spannung	24 (± 10%) V DC	24 (± 10%) V DC	24 (± 10%) V DC	24 (± 10%) V DC
Emissionsschalldruckpegel ohne Gasballast	≤ 50 dB (A)	≤ 50 dB (A)	≤ 50 dB (A)	≤ 48 dB (A)

Bestellnummern

	MVP 010-3 DC	MVP 015-2 DC	MVP 015-4 DC	MVP 030-3 DC
Membranpumpe	PK T05 072	PK T05 150	PK T05 068	PK T01 500

Einfache Installation

Die Einrichtung des Systems ist dank der einheitlichen Kommunikation über einen 15-poligen D-Sub-Stecker unkompliziert und kostengünstig. Die MVP muss nur an eine HiPace-Turbopumpe sowie an DCU-Steuerung und TPS-Stromversorgung angeschlossen werden, und schon läuft das System. Durch ihr geringes Gewicht und ihre Kompaktheit eignen sich die Pumpen der Serie MVP DC hervorragend zur Integration in immer kleiner werdende Analysensysteme und Turbopumpstände sowie für mobile Anwendungen.



Zubehör

	MVP 010-3 DC MVP 015-2 DC	MVP 030-3 DC MVP 015-4 DC
Netzteil		
TPS 110, Netzteil für Wand/Normschienenmontage	PM 061 340 -T	
TPS 180, Netzteil für Wand/Normschienenmontage		PM 061 341 -T
TPS 111, Netzteil 19" Teileinschub 3HE	PM 061 344 -T	
TPS 181, Netzteil 19" Teileinschub 3HE		PM 061 345 -T
Anzeige und Bediengeräte		
DCU 110, Display Control Unit mit Netzteil	PM C01 820	
DCU 180, Display Control Unit mit Netzteil		PM C01 821
DCU 002, Display Control Unit		PM 061 348 -T
HPU 001, Handheld Programming Unit		PM 051 510 -T
Kabel		
Netzkabel 115/230 V ohne Stecker, Kaltgerätedose (gerade), 3 m		P 4564 309 ZH
Netzkabel 230 V AC, CEE 7/7 auf C13, 3 m		P 4564 309 ZA
Netzkabel 115 V AC, NEMA 5-15 auf C13, 3 m		P 4564 309 ZE
Verbindungskabel für HiPace mit TC 110/120		PM 061 543 -T
Verbindungskabel MVP-TC-TPS (Länge 3 m)		PE 100 013 -T
Verbindungskabel mit Schnittstelle RS-485 von TC 110/120 zu Netzteil		PM 061 350 -T
USB RS-485 Konverter		PM 061 207 -T
Y-Verteiler M12 für RS-485		P 4723 010
Schnittstellenkabel M12 m gerade/M12 m gerade, 3 m		PM 061 283 -T
Flansche und Schlauchanschlüsse		
Einschraubflansch DN 16 ISO-KF / G 1/8" inkl. Dichtung		PK 050 108 -T
Steckverschraubung G1/8 – 8/6		P 4131 029 G
Verbindungsschlauch DN 6; (ø 8/6) Polyurethan		P 0991 939
Verbindungsschlauch DN 6 x 400 mm für MVP und HiPace Turbopumpe		P 0920 739 E
Verbindungsschlauch DN 6 x 1000 mm für MVP und HiPace Turbopumpe		P 0920 817 E

Ersatzteilpakete

	Bestellnummern
Wartungssatz MVP 010-3 DC	PU E22 011 -T
Wartungssatz MVP 015-2 DC	PU E22 001 -T
Wartungssatz MVP 015-4 DC	PU E22 009 -T
Wartungssatz MVP 030-3 DC	PU E22 003 -T
Schalldämpfer G 1/8"	P 0920 567 E

VAKUMLÖSUNGEN AUS EINER HAND

Pfeiffer Vacuum steht weltweit für innovative und individuelle Vakuumlösungen, für technologische Perfektion, kompetente Beratung und zuverlässigen Service.

KOMPLETTES PRODUKTSORTIMENT

Vom einzelnen Bauteil bis hin zum komplexen System:

Wir verfügen als einziger Anbieter von Vakuumtechnik über ein komplettes Produktsortiment.

KOMPETENZ IN THEORIE UND PRAXIS

Nutzen Sie unser Know-how und unsere Schulungsangebote!

Wir unterstützen Sie bei der Anlagenplanung und bieten erstklassigen Vor-Ort-Service weltweit.

Sie suchen eine perfekte
Vakuumlösung?
Sprechen Sie uns an:

Pfeiffer Vacuum GmbH
Headquarters · Germany
T +49 6441 802-0

www.pfeiffer-vacuum.com

PFEIFFER  **VACUUM**