



FLOTTWEG AC-SEPARATOR





INHALT

Anwendungsgebiete	Seite 02
Funktionsweise des Klärseparators	Seite 04
Funktionsweise des Trennseparators	Seite 05
Das Flottweg Soft Shot®-System	Seite 06
Ausstattungsmerkmale – das Herz der Zentrifuge	Seite 07
Ausstattungsmerkmale – das Antriebssystem	Seite 09
Inertisierung	Seite 11
Spezialisten der Verfahrenstechnik	Seite 12
Flottweg Qualität und Service	Seite 13
Technische Daten	Seite 15





ANWENDUNGSGEBIETE

Flottweg AC-Separatoren – für exakte Klärung und Trennung

Separatoren sind Hochgeschwindigkeits-Zentrifugen zur mechanischen Trennung und Klärung von Gemischen aus Feststoffen und Flüssigkeiten.

Separatoren arbeiten, durch ihre besondere Bauart bedingt, mit einer sehr hohen Drehzahl und erreichen daher eine hohe Zentrifugalbeschleunigung (g-Zahl). Zusätzlich sorgen die Tellereinbauten für eine hohe Klärfläche. Dadurch können auch sehr feine Feststoffteilchen abgeschieden bzw. Flüssigkeitsgemische effizient getrennt werden.

Darum Flottweg

Bedingt durch die hohen Beschleunigungskräfte und den damit einhergehenden hohen mechanischen Belastungen sind regelmäßige Wartungsintervalle bei Separatoren im Allgemeinen üblich. Hier spielt der Flottweg Separator seine Stärken voll aus. Durch seine kompakte und robuste Bauweise kann die Trommel zu Wartungszwecken schnell und einfach demontiert und wieder montiert werden. Auf Grund einer begrenzten Anzahl an Verschleißteilen und Dichtungen reduzieren sich die Betriebskosten, vereinfacht sich die Wartung und erhöht sich die Verfügbarkeit der Maschine.

Ein besonderes Merkmal unserer AC-Separatoren (Automatic Combination) ist der Soft Shot®-Entleerungsmechanismus. Im Gegensatz zu anderen Systemen ist der Feststoffaustrag akustisch kaum wahrnehmbar. Der abgetrennte Feststoff wird materialschonend und leise ausgetragen. Dieses hydraulische System bietet zudem zahlreiche Einstellungsmöglichkeiten, um die Maschine optimal an Ihren Prozess anzupassen und Ihre Produktausbeute zu erhöhen.

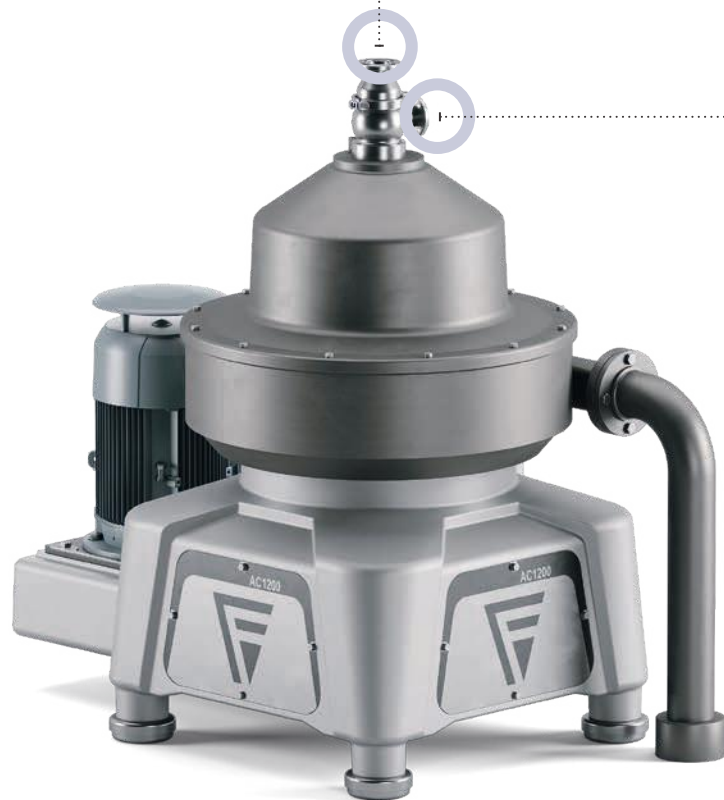
Unsere Flottweg Separatoren werden zu 100 % in Deutschland am Produktionsstandort Vilsbiburg entwickelt und gebaut. Überall auf der Welt überzeugen unsere Separatoren mit bestechender Qualität, hochwertiger Verarbeitung und Wartungsfreundlichkeit. Durch unser komplettes Maschinenportfolio aus Separatoren, Dekanter-Zentrifugen und Bandpressen bieten wir für jeden Kundenprozess das optimale Trennaggregat.





Einsatzbereiche

- Getränke
- Fette
- Öle
- Biokraftstoffe
- Chemie
- Biotechnologie
- Industrie-/Mineralöle

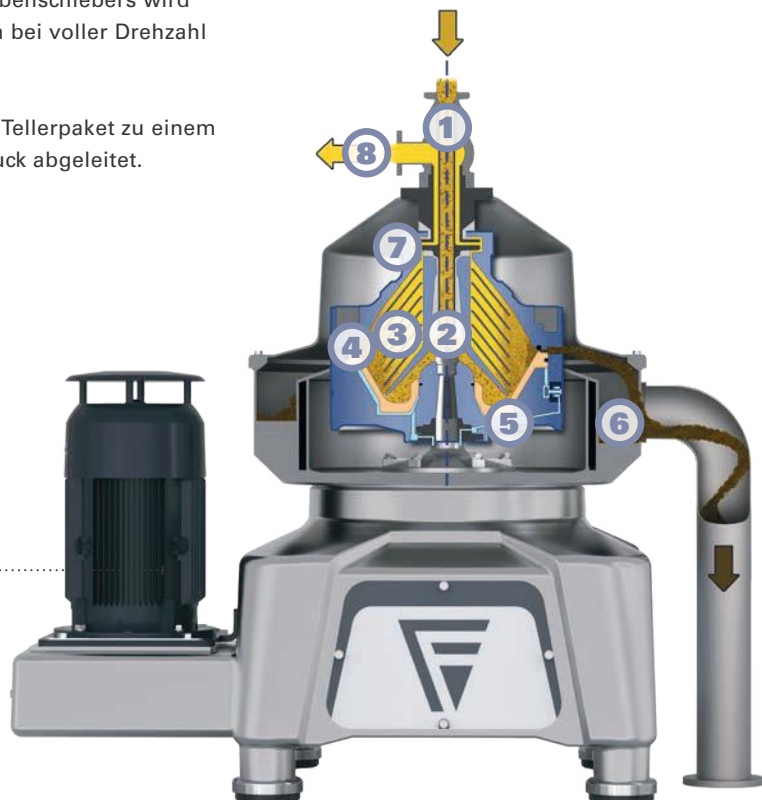


FUNKTIONSWEISE DES KLÄRSEPARATORS

Klären: Zwei-Phasen-Trennung (Fest-Flüssig)

Flottweg Klärseparatoren dienen zur Abscheidung von Feststoffen aus Flüssigkeiten und ermöglichen dadurch eine hocheffiziente Klärung.

- 01** Das zu klärende Produkt läuft über ein stillstehendes Einlaufrohr ins Innere der Trommel und wird vom Verteiler schonend auf die
- 02** Trommeldrehzahl beschleunigt. Große Feststoffpartikel werden im Zentrifugalfeld sofort abgeschieden.
- 03** Durch das Tellerpaket in der Trommel teilt sich der Produktstrom in viele dünne Schichten auf und schafft eine große Klärfläche. Innerhalb des Tellerpakets findet die Abscheidung der feinen Feststoffpartikel von der Flüssigkeit statt.
- 04** Infolge der hohen Zentrifugalkraft setzen sich die abgeschiedenen Feststoffe im Feststoffraum der Trommel ab.
- 05** Durch hydraulisches Betätigen des Kolbenschiebers wird der abgeschiedene Feststoff periodisch bei voller Drehzahl
- 06** ausgetragen.
- 07** Die geklärte Flüssigkeit fließt aus dem Tellerpaket zu einem
- 08** Greifer und wird über diesen unter Druck abgeleitet.

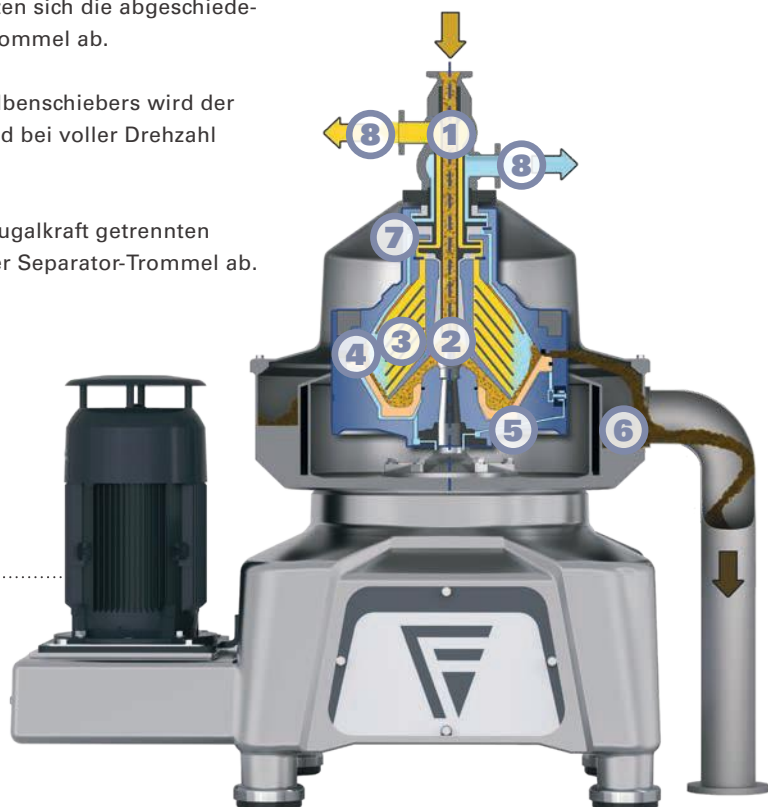


FUNKTIONSWEISE DES TRENNSEPARATORS

Trennen: Drei-Phasen-Trennung (Flüssig-Flüssig-Fest)

Ein Trennseparator ermöglicht das Trennen von Flüssigkeitsgemischen mit unterschiedlicher Dichte bei gleichzeitiger Abtrennung vom Feststoff.

- 01** Bei einem Trennseparator (Drei-Phasen-Separator) läuft das zu separierende Produkt über ein stillstehendes Einlaufrohr ins Innere der Trommel und wird vom Verteiler schonend auf die Trommeldrehzahl beschleunigt.
- 02**
- 03** Große Feststoffpartikel werden im Zentrifugalfeld sofort abgeschieden. Durch das Tellerpaket in der Trommel teilt sich der Produktstrom in viele dünne Schichten auf und schafft eine große Klärfläche. Innerhalb des Tellerpakets trennt sich das Flüssigkeitsgemisch in eine leichte und eine schwere Flüssigphase auf. Gleichzeitig findet die Abscheidung von feinen Feststoffpartikeln statt.
- 04** Infolge der hohen Zentrifugalkraft setzen sich die abgeschiedenen Feststoffe im Feststoffraum der Trommel ab.
- 05** Durch hydraulisches Betätigen des Kolbenschiebers wird der abgeschiedene Feststoff periodisch und bei voller Drehzahl ausgetragen.
- 06**
- 07** Die Greifer leiten die durch die Zentrifugalkraft getrennten
- 08** Flüssigkeitsphasen unter Druck aus der Separator-Trommel ab.



DAS FLOTTWEG SOFT SHOT®- SYSTEM

Präzise, leise und wirtschaftlich

Die Flottweg AC-Separatoren sind serienmäßig mit dem hydraulischen Soft Shot®-Entleerungssystem ausgestattet. Dieses Kolbenschieber-Ventilsystem bietet dem Kunden mehrere Vorteile.

Herzstück des Soft Shot® sind zwei Trommelventile. Die Masse dieser Ventile wurde bewusst klein gehalten. Somit wird die Systemträgheit vermindert, das System wird fast ausschließlich durch den Steuerwasserdruck im Inneren der Trommel angesteuert.

Im Gegensatz zu anderen Systemen funktionieren die Ventile dadurch über einen sehr großen Drehzahlbereich. Das ermöglicht eine flexible und sehr genaue Einstellung der Trommelöffnungszeiten. Diese liegen zwischen einigen hundertstel bis mehreren zehntel Sekunden. Die kurze Entleerungszeit minimiert den Produktanteil im ausgeworfenen Feststoff und erhöht dadurch Ihre Produktausbeute.

Durch die konstruktive Besonderheit des Soft Shot®-Systems verbleibt immer ein Teil des Steuerwassers unter dem Kolbenschieber. Dadurch schlägt bei einer Feststoffentleerung der Kolbenschieber nicht auf dem Trommelunterteil auf. Der Feststoff wird materialschonend und leise ausgetragen.

Das Soft Shot®-Feststoffentleerungssystem ermöglicht zudem ein beliebiges Kombinieren von Teil- und Vollentleerungen. In Abhängigkeit der zu verarbeitenden Produkte und der Konsistenz des Feststoffes ermöglicht die Anpassung der Entleerungsart eine optimale Betriebsweise.



DIE AUSSTATTUNGSMERKMALE AUF EINEN BLICK

Das Herz der Zentrifuge



Die Flottweg Hydrohermetik

(optional, z. B. 420er Serie für die Brauindustrie)

- Aufbau eines Sperrwasserrings mit entgastem Wasser vermeidet effizient den Sauerstoffeintrag ins Produkt
- Keine zusätzliche CO₂-Überlagerung notwendig
- Kein mechanischer Verschleiß (im Vergleich zu Gleitringdichtungen)



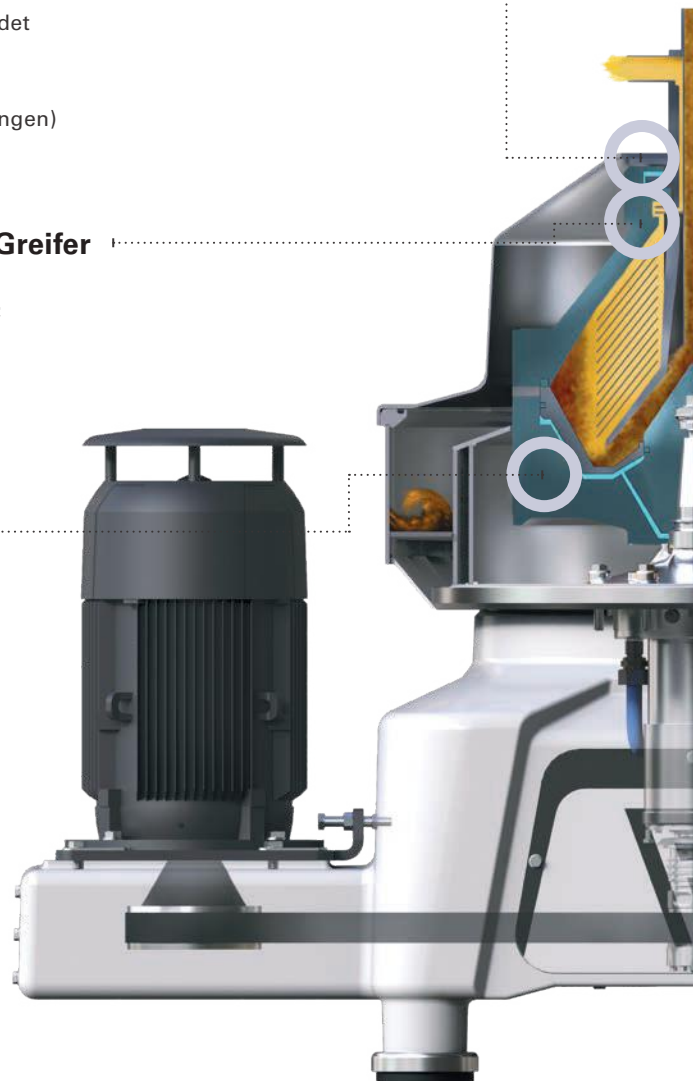
Austrag der geklärten Flüssigkeit mittels Greifer

- **Klärverson:** Ableitung der geklärten Flüssigkeit unter Druck; Vermeidung von Schaumbildung im Produkt
- **Trennverson:** Ableitung der Flüssigphasen mit Greifer; optionale Kombination von Einzelgreifer und freiem Ablauf



Das Trommelmaterial

- Alle produktberührten Teile sind CIP-fähig
- Hohe Oberflächengüte der produktberührten Bauteile für eine effiziente CIP-Reinigung
- Automatische Spülprogramme für eine effektive CIP-Reinigung
- Dichtungen auf Wunsch mit FDA-Zertifikat oder FDA-Konformität
- Optional: Super-Duplex-Edelstähle für eine höhere Beständigkeit gegenüber Chloriden





Das Flottweg Soft Shot®-System

- Präzises und beliebiges Kombinieren von Teil- bzw. Vollentleerungen für höchste Produktausbeuten
- Materialschonender und leiser, akustisch kaum wahrnehmbarer Feststoffaustrag
- Die Entleerungszeiten lassen sich präzise einstellen, dadurch höchste Produktausbeute



Die Separator-Trommel

- Wartungsfreundlich durch kompakte und robuste Bauweise
- Einfache Montage und Demontage als komplette Baugruppe
- Geringe Betriebskosten auf Grund einer reduzierten Anzahl an Bauteilen und Dichtungen
- Qualität: „Made in Germany“
- Hocheffiziente Feststoffabscheidung und maximale Trennschärfe bei der Trennung von zwei Flüssigkeiten durch optimierte Strömungsverhältnisse innerhalb der Trommel

DIE AUSSTATTUNGS- MERKMALE AUF EINEN BLICK

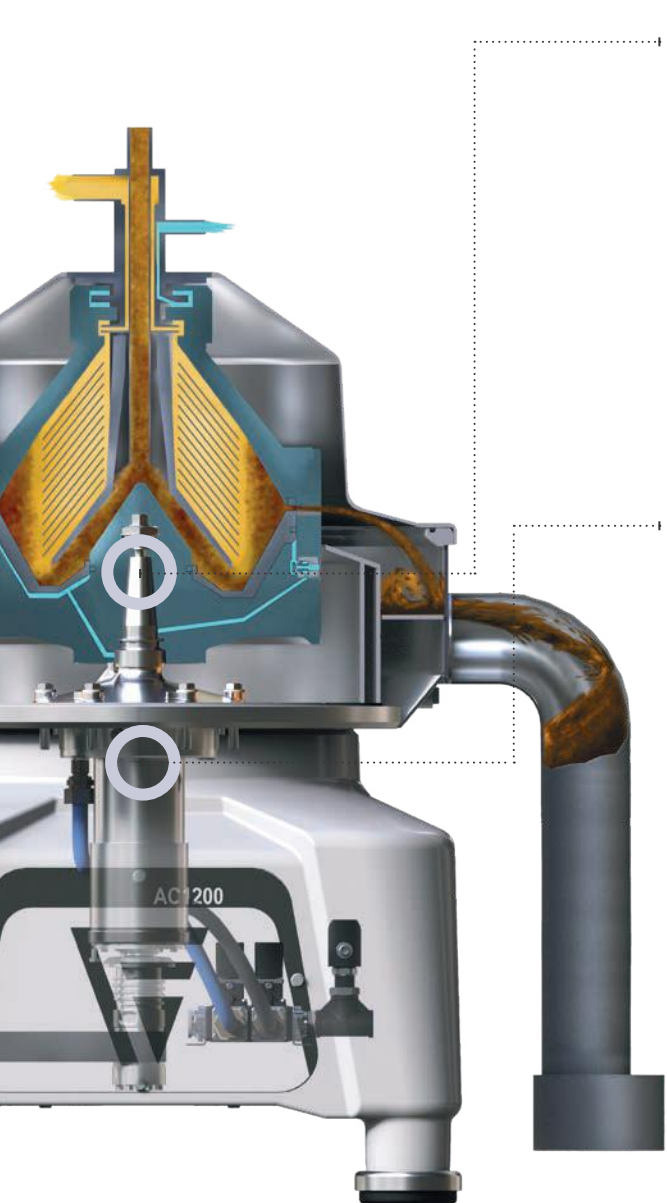
Das Antriebssystem



Der Flottweg Riemenantrieb

- Frequenzumrichter gesteuerte Kraftübertragung mittels Riemenantrieb
- Einfacher, robuster Aufbau für einen vibrationsarmen und leisen Betrieb
- Einfache Wartung, verschleißarm
- Standard-Antriebsmotoren, dadurch hohe Verfügbarkeit
- Flexible Anpassung an die Produkterfordernisse durch einfache und variable Steuerung der Drehzahl
- Reduzierter Anlaufstrom, zügiges Erreichen der Betriebsdrehzahl
- Schnelle und sanfte Wiederbeschleunigung nach der Feststoff-Entleerung





Die Kompaktspindel

- Die Spindeleinheit lässt sich als komplette Baugruppe montieren-/demontieren
- Die Lager sind auf der Spindel vormontiert
- Gute Zugänglichkeit, dadurch schneller Wechsel der Lagerbuchsen möglich



Das Separator-Schmiersystem

- Die Schmierung der Spindellagerung erfolgt über ein geschlossenes Schmierkreislaufsystem
- Drehzahlunabhängige, punktgenaue und jederzeit volle Schmierleistung für eine lange Lebensdauer der Trommellagerung
- Hohe Betriebssicherheit durch automatische Überwachung der Schmiermittel-Versorgung
- Geringer Verbrauch von Schmiermittel
- Autarkes System für optimale Schmierung



INERTISIERUNG

Bei der Verarbeitung von Stoffen, deren Dämpfe mit Luftsauerstoff ein entzündliches Gemisch bilden, besteht ein Explosionsrisiko. Dementsprechend kommen Inertisierungsanlagen zum Einsatz, wenn ein Austreten von Dämpfen in die Atmosphäre (Kontamination) oder ein Eintreten von Luft in die Anlage (Oxidation) zu vermeiden ist.

Flottweg bietet für solche Anwendungen Zentrifugen mit einem perfekt auf die Anforderungen abgestimmten Inertisierungskonzept. Dabei richten wir uns nach den höchsten Sicherheitsstandards.



SPEZIALISTEN DER VERFAHRENS- TECHNIK

Jeder Prozess ist anders

Bereits wenige Parameter können den Trenngrad entscheidend beeinflussen. Kennt man diese Parameter, können die Ausbeute und die Effizienz des Trennprozesses signifikant erhöht werden.

Wir unterstützen unsere Kunden während des gesamten Prozesses, von der Analyse des Rohmaterials bis zu Labortests und Abnahme. Flottweg verfügt über alle nötigen Mittel, um Ihre Produkte und neue Potentiale zu analysieren. Durch unser weltweites Netzwerk stellen wir Support und Service für unsere Kunden sicher.

Mit Hilfe unserer Erfahrung und mit unseren Versuchsmöglichkeiten entwickeln wir maßgeschneiderte Lösungen für Ihre individuellen Anforderungen.





FLOTTWEG QUALITÄT UND SERVICE



Garantierte Flottweg Qualität

Typisch „Made in Germany“: Wir haben eine klare Vorstellung von Qualität und gehen keine Kompromisse ein. Oft sind unsere Kunden mit aggressiven Medien konfrontiert. Daher verwenden wir für produktberührte Teile ausschließlich rostfreie und säurebeständige Materialien.

Bestens ausgerüstet halten unsere Maschinen Ihren Anforderungen dauerhaft stand – im Extremfall 24 Stunden rund um die Uhr, 7 Tage die Woche.

Unsere strengen Qualitätskontrollen (DIN ISO 9001:2015) sowie die Rückverfolgbarkeit aller kritischen Bauteile sorgen für zusätzliche Produktsicherheit.



Unser Service – immer für Sie da!

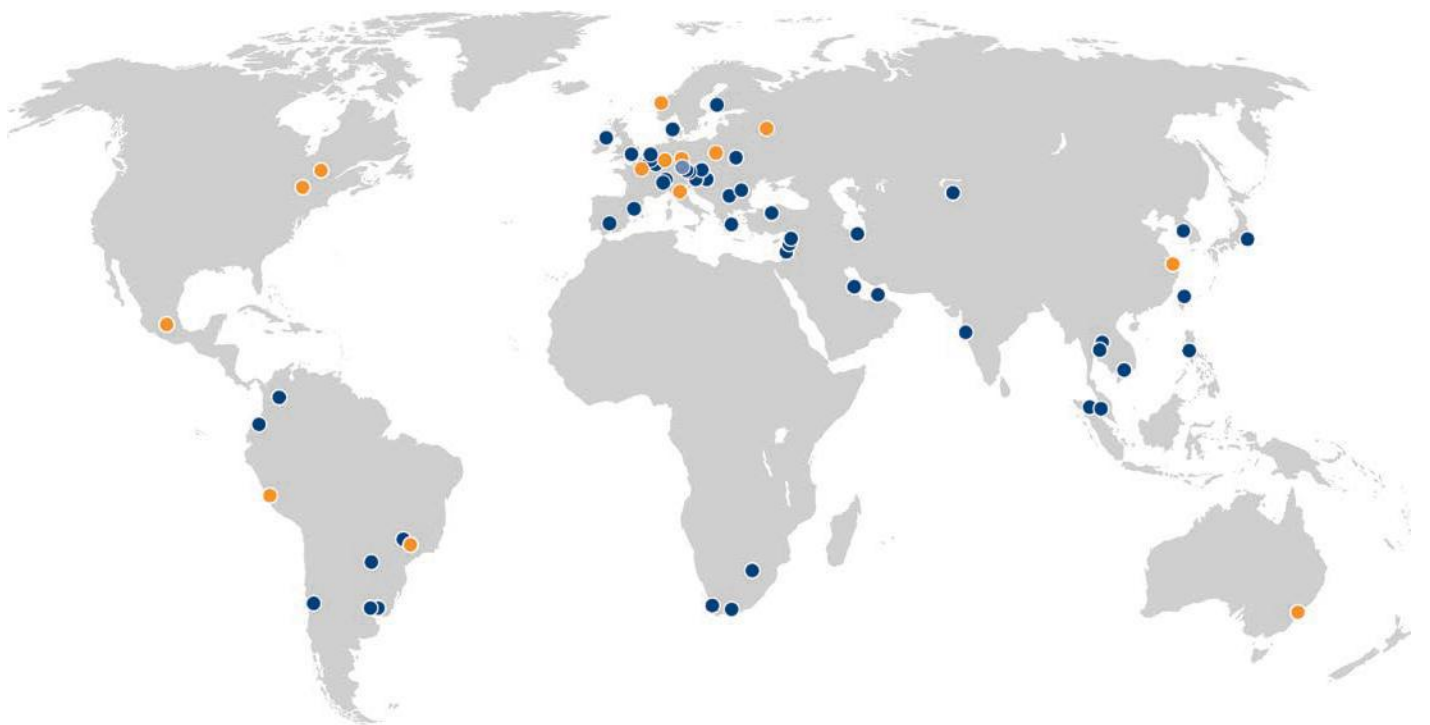
Fast 1100 Mitarbeiter weltweit in einem Netzwerk aus über 60 Vertriebs- und Servicestationen sind für Sie zur Stelle.

Wir streben nicht nur eine erstklassige Beratung bei der Auswahl und Auslegung unserer Systeme an. Wir sind auch danach für Sie zur Stelle, wenn Sie uns brauchen – in mehr als 100 Ländern dieser Welt rund um die Uhr, 7 Tage die Woche.

Fragen? Nehmen Sie Kontakt mit Flottweg auf!

Bei uns erfahren Sie, wie Sie mit der Flottweg AC-Separatoren-Baureihe Kosten und Energie sparen. Gemeinsam mit unseren Spezialisten ermitteln wir Ihr konkretes Optimierungspotenzial.

Mehr Informationen finden Sie unter www.flottweg.com



- – Zentrale
- – Niederlassung
- – Repräsentant



TECHNISCHE DATEN

Technische Daten Flottweg AC-Separator*

Baureihe	AC1000	AC1200	AC1500	AC1700	AC2000	AC2500
G-Zahl	max. 12.000 x g	max. 11.000 x g	max. 10.400 x g	max. 10.850 x g	max. 9000 x g	max. 9000 x g
Drehzahl	max. 9300 U/min	max. 7800 U/min	max. 6800 U/min	max. 6800 U/min	max. 5700 U/min	max. 5200 U/min
Antriebsleistung	5,5 kW	7,5 - 11 kW	15 - 22 kW	18,5 - 22 kW	30 - 37 kW	55 - 75 kW
Hydraulischer Durchsatz	10.000 l/h	17.000 l/h	22.000 l/h	28.000 l/h	45.000 l/h	85.000 l/h

* Die genannten Daten verstehen sich als Richtwerte. Die effektiven Durchsatzleistungen hängen von den Eigenschaften des jeweiligen Produkts ab. Technische Änderungen vorbehalten.





Flottweg SE

Industriestraße 6-8
84137 Vilsbiburg
Deutschland (Germany)
Tel.: + 49 8741 301-0
Fax: + 49 8741 301-300
[Kontaktformular](#)
mail@flottweg.com
www.flottweg.com