



# HEIDENHAIN



Produktinformation

**ROC 2000**

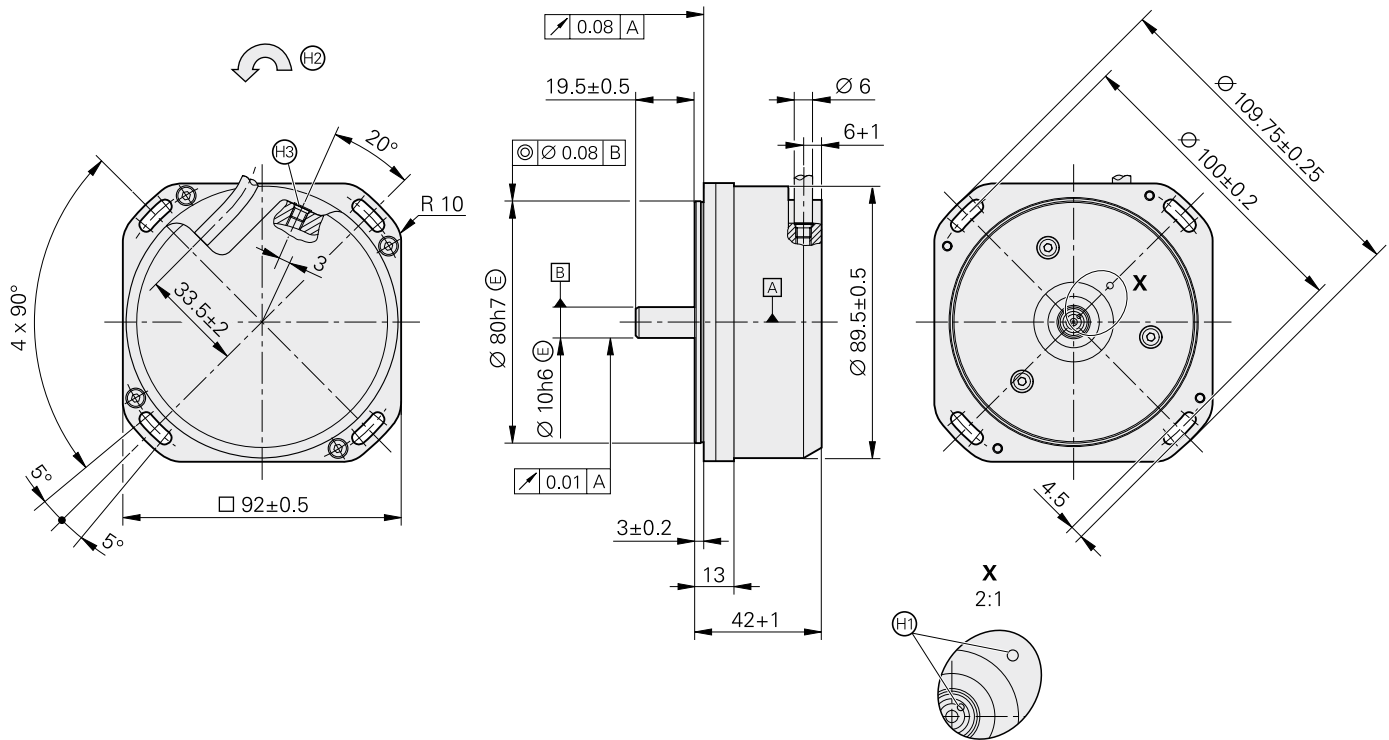
**ROC 7000**

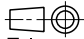
Winkelmessgeräte mit  
Eigenlagerung für separate  
Wellenkupplung

November 2015

# Baureihe ROC 2000

- für separate Wellenkupplung
- Systemgenauigkeit  $\pm 5''$



mm  
  
 Tolerancing ISO 8015  
 ISO 2768 - m H  
 < 6 mm:  $\pm 0.2$  mm

- ▣ = Lagerung
- ⊕ = Position des Referenzmarkensignals  $\pm 5^\circ$
- ⊙ = Drehrichtung der Welle für Ausgangssignale gemäß Schnittstellen-Beschreibung
- ⊗ = Druckluftanschluss M5

	<b>Absolut ROC 2310</b>	<b>ROC 2380</b>	<b>ROC 2390F</b>	<b>ROC 2390M</b>
<b>Maßverkörperung</b>	DIADUR-Teilkreis mit Absolut- und Inkrementalspur (16384 Striche)			
<b>Systemgenauigkeit</b>	±5"			
Positionsabweichung pro Signalperiode	±0,4"			
<b>Schnittstelle</b>	EnDat 2.2		Fanuc Serial Interface αi Interface	Mitsubishi high speed interface
Bestellbezeichnung	EnDat22	EnDat02	Fanuc05	Mit03-4
Positionswerte/U	67 108864 (26 Bit); <i>Fanuc α Interface</i> : 8388608 (23 Bit)			
Elektr. zul. Drehzahl	≤ 3000 min <sup>-1</sup> für stetigen Positionswert	≤ 1500 min <sup>-1</sup> für stetigen Positionswert	≤ 3000 min <sup>-1</sup> für stetigen Positionswert	
Taktfrequenz Rechenzeit t <sub>cal</sub>	≤ 16 MHz ≤ 5 µs	≤ 2 MHz ≤ 5 µs	–	
Inkrementalsignale Grenzfrequenz –3 dB	–	~ 1 V <sub>SS</sub> ≥ 400 kHz	–	
<b>Elektrischer Anschluss</b>	Kabel 1 m, mit Kupplung M12 (Stift) bei <i>EnDat02</i> : Kabel 1 m, mit Kupplung M23 (Stift), 17-polig			
Kabellänge <sup>1)</sup>	≤ 150 m		≤ 50 m	≤ 30 m
Spannungsversorgung	DC 3,6 V bis 14 V			
Leistungsaufnahme <sup>2)</sup> (max.)	3,6 V: ≤ 1,1 W; 14 V: ≤ 1,3 W			
Stromaufnahme (typisch)	5 V: 140 mA (ohne Last)			
<b>Welle</b>	Vollwelle D = 10 mm			
Mech. zul. Drehzahl	≤ 3000 min <sup>-1</sup>			
Anlaufdrehmoment	≤ 0,02 Nm bei 20 °C			
Trägheitsmoment Rotor	50,0 · 10 <sup>-6</sup> kgm <sup>2</sup>			
Zulässige Belastbarkeit der Welle	<i>axial</i> : 30 N <i>radial</i> : 30 N am Wellenende			
<b>Vibration</b> 55 bis 2000 Hz <b>Schock</b> 6 ms	≤ 200 m/s <sup>2</sup> (EN 60068-2-6) ≤ 200 m/s <sup>2</sup> (EN 60068-2-27)			
<b>Arbeitstemperatur</b>	<i>Kabel bewegt</i> : –10 °C bis 60 °C <i>Kabel fest verlegt</i> : –20 °C bis 60 °C			
<b>Schutzart</b> EN 60529	IP64			
<b>Masse</b>	≈ 1,0 kg			

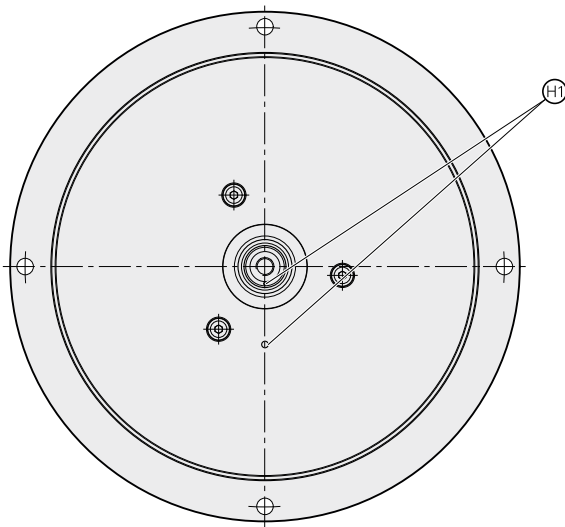
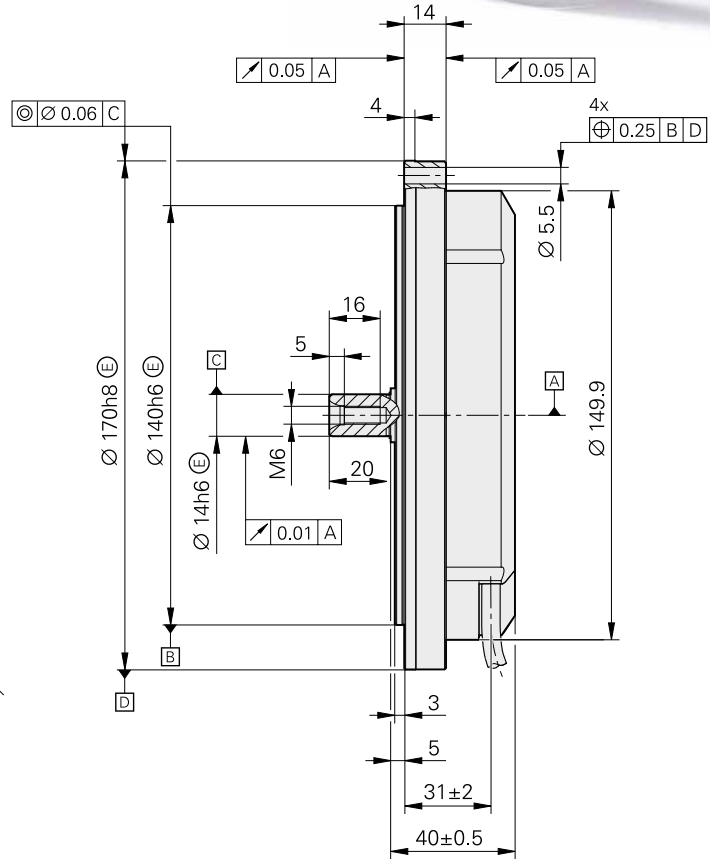
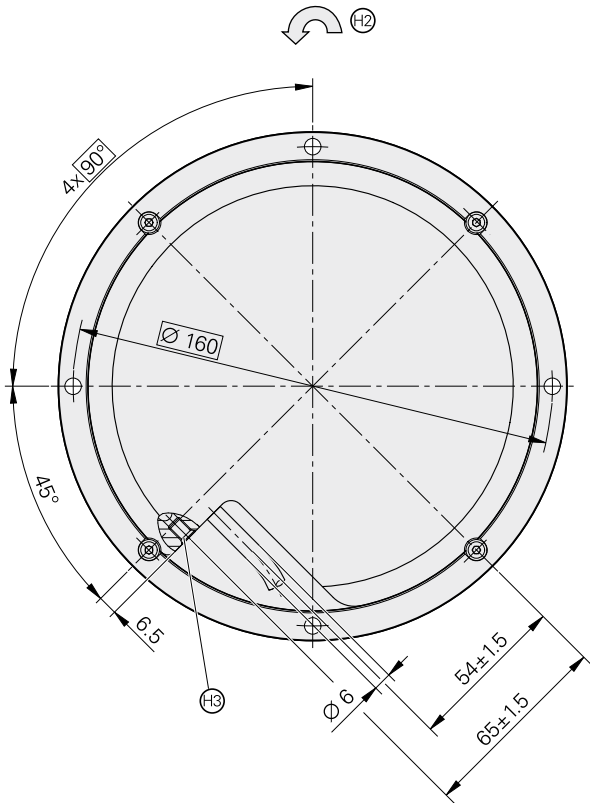
\* bei Bestellung bitte auswählen

<sup>1)</sup> mit HEIDENHAIN-Kabel; ≤ 8 MHz

<sup>2)</sup> siehe *Allgemeine elektrische Hinweise* im Katalog *Schnittstellen von HEIDENHAIN-Messgeräten*

# ROC 7000

- für separate Wellenkupplung
- Systemgenauigkeit  $\pm 2''$



mm  
  
 Tolerancing ISO 8015  
 ISO 2768 - m H  
 < 6 mm:  $\pm 0.2$  mm

- = Lagerung
- ⊕ = Position des Referenzmarkensignals  $\pm 5^\circ$
- ⊙ = Drehrichtung der Welle für Ausgangssignale gemäß Schnittstellenbeschreibung
- ⊗ = Druckluftanschluss M5

	<b>Absolut ROC 7310</b>	<b>ROC 7380</b>	<b>ROC 7390F</b>	<b>ROC 7390M</b>
<b>Maßverkörperung</b>	DIADUR-Teilkreis mit Absolut- und Inkrementalspur (16384 Striche)			
<b>Systemgenauigkeit</b>	±2"			
Positionsabweichung pro Signalperiode	±0,4"			
<b>Schnittstelle</b>	EnDat 2.2		Fanuc Serial Interface αi Interface	Mitsubishi high speed interface
Bestellbezeichnung	EnDat22	EnDat02	Fanuc05	Mit03-4
Positionswerte/U	268435456 (28 Bit); <i>Fanuc α Interface</i> : 134217728 (27 Bit)			
Elektr. zul. Drehzahl	≤ 3000 min <sup>-1</sup> für stetigen Positionswert	≤ 1500 min <sup>-1</sup> für stetigen Positionswert	≤ 3000 min <sup>-1</sup> für stetigen Positionswert	
Taktfrequenz Rechenzeit t <sub>cal</sub>	≤ 16 MHz ≤ 5 µs	≤ 2 MHz ≤ 5 µs	–	
Inkrementalsignale Grenzfrequenz –3 dB	–	~ 1 V <sub>SS</sub> ≥ 400 kHz	–	
<b>Elektrischer Anschluss</b>	Kabel 1 m, mit Kupplung M12 (Stift) bei <i>EnDat02</i> : Kabel 1 m, mit Kupplung M23 (Stift), 17-polig			
Kabellänge <sup>1)</sup>	≤ 150 m		≤ 50 m	≤ 30 m
Spannungsversorgung	DC 3,6 V bis 14 V			
Leistungsaufnahme <sup>2)</sup> (max.)	3,6 V: ≤ 1,1 W; 14 V: ≤ 1,3 W			
Stromaufnahme (typisch)	5 V: 140 mA (ohne Last)			
<b>Welle</b>	Vollwelle D = 14 mm			
Mech. zul. Drehzahl	≤ 3000 min <sup>-1</sup>			
Anlaufdrehmoment	≤ 0,025 Nm bei 20 °C			
Trägheitsmoment Rotor	65,0 · 10 <sup>-6</sup> kgm <sup>2</sup>			
Zulässige Belastbarkeit der Welle	<i>axial</i> : 30 N <i>radial</i> : 30 N am Wellenende			
<b>Vibration</b> 55 bis 2000 Hz <b>Schock</b> 6 ms	≤ 200 m/s <sup>2</sup> (EN 60068-2-6) ≤ 200 m/s <sup>2</sup> (EN 60068-2-27)			
<b>Arbeitstemperatur</b>	0 °C bis 50 °C			
<b>Schutzart</b> EN 60529	IP64			
<b>Masse</b>	≈ 1,6 kg			

\* bei Bestellung bitte auswählen

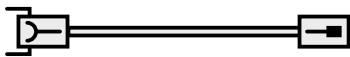
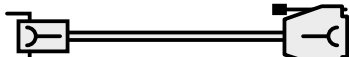


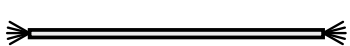
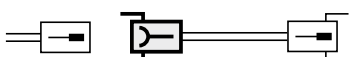
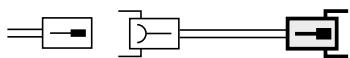
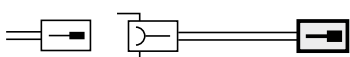

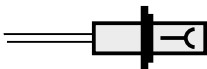

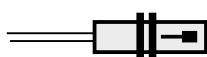
<sup>1)</sup> mit HEIDENHAIN-Kabel; ≤ 8 MHz

<sup>2)</sup> siehe *Allgemeine elektrische Hinweise* im Katalog *Schnittstellen von HEIDENHAIN-Messgeräten*

# Verbindungskabel EnDat

8-polig  
M12


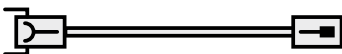
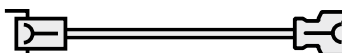

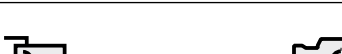
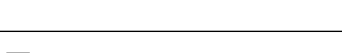
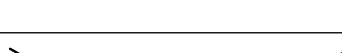
17-polig  
M23

		EnDat ohne Inkrementalsignale	EnDat mit Inkrementalsignalen
<b>Verbindungskabel PUR 17-polig:</b> $[(4 \times 0,14 \text{ mm}^2) + 4(2 \times 0,14 \text{ mm}^2) + (4 \times 0,5 \text{ mm}^2)]; A_V = 0,5 \text{ mm}^2$			
<b>Verbindungskabel PUR 8-polig:</b> $[(4 \times 0,14 \text{ mm}^2) + 4 \times 0,34 \text{ mm}^2]; A_V = 0,34 \text{ mm}^2$		Ø 6 mm	Ø 8 mm
<b>komplett verdrahtet</b> mit Stecker (Buchse) und Kupplung (Stift)		368330-xx	323897-xx
<b>komplett verdrahtet</b> mit Stecker (Buchse) und Sub-D-Stecker (Buchse) 15-polig		533627-xx	332115-xx
<b>komplett verdrahtet</b> mit Stecker (Buchse) und Sub-D-Stecker (Stift) 15-polig		524599-xx	324544-xx
<b>einseitig verdrahtet</b> mit Stecker (Buchse)		634265-xx	309778-xx
<b>Kabel unverdrahtet</b> , Ø 8 mm		816329-xx	816322-xx
<b>Zum Gerätestecker passendes Gegenstück am Verbindungskabel</b>	<b>Stecker (Buchse)</b> Ø 8 mm 	-	291697-26
<b>Stecker am Verbindungskabel zum Anschluss an die Folge-Elektronik</b>	<b>Stecker (Stift)</b> Ø 8 mm 	-	291697-27
<b>Kupplung an Verbindungskabel</b>	<b>Kupplung (Stift)</b> Ø 4,5 mm Ø 6 mm Ø 8 mm 	-	291698-25 291698-26 291698-27
<b>Flanschdose zum Einbau in die Folge-Elektronik</b>	<b>Flanschdose (Buchse)</b> 	-	315892-10
<b>Einbaukupplungen</b>	<b>mit Flansch (Buchse)</b> Ø 6 mm 	-	291698-35
	<b>mit Flansch (Stift)</b> Ø 6 mm Ø 8 mm 	-	291698-41 291698-29
	<b>mit Zentralbefestigung (Stift)</b> Ø 6 bis 10 mm 	-	741045-02

$A_V$ : Querschnitt der Versorgungsadern

Ø: Kabeldurchmesser

# Verbindungskabel Fanuc Mitsubishi

Verbindungskabel PUR	① Ø 6 mm; [4 × 0,14 mm <sup>2</sup> + 4 × 0,34 mm <sup>2</sup> ] ② Ø 8 mm; [2 × 2 × 0,14 mm <sup>2</sup> + 4 × 1 mm <sup>2</sup> ] ③ Ø 6 mm; [2 × 2 × 0,14 mm <sup>2</sup> + 4 × 0,5 mm <sup>2</sup> ]	A <sub>V</sub> = 0,34 mm <sup>2</sup> A <sub>V</sub> = 1 mm <sup>2</sup> A <sub>V</sub> = 0,5 mm <sup>2</sup>	Kabel	Fanuc	Mitsubishi
<b>komplett verdrahtet</b> mit M12-Stecker (Buchse) 8-polig und M12-Kupplung (Stift) 8-polig		①		368330-xx	
<b>komplett verdrahtet</b> mit M12-Stecker (Buchse) 8-polig und M23-Kupplung (Stift) 17-polig		①		582333-xx	
<b>komplett verdrahtet</b> mit M12-Stecker (Buchse) 8-polig und • Fanuc-Stecker (Buchse) oder • Mitsubishi-Stecker (Buchse) 10-polig		①		646807-xx	647314-xx
<b>komplett verdrahtet</b> mit M12-Stecker (Buchse) 8-polig und Mitsubishi-Stecker (Stift) 20-polig		①		–	646806-xx
<b>komplett verdrahtet</b> mit M23-Stecker (Buchse) 17-polig und • Fanuc-Stecker (Buchse) oder • Mitsubishi-Stecker (Buchse) 10-polig		②		534855-xx	573661-xx
<b>komplett verdrahtet</b> mit M23-Stecker (Buchse) 17-polig und Mitsubishi-Stecker (Stift) 20-polig		③		–	367958-xx
<b>Kabel unverdrahtet</b>		②		816327-xx	

A<sub>V</sub>: Querschnitt der Versorgungsadern

Ø: Kabeldurchmesser (Biegeradien siehe Katalog *Schnittstellen von HEIDENHAIN-Messgeräten*)

## HEIDENHAIN

**DR. JOHANNES HEIDENHAIN GmbH**

Dr.-Johannes-Heidenhain-Straße 5

83301 Traunreut, Germany

☎ +49 8669 31-0

FAX +49 8669 32-5061

E-mail: info@heidenhain.de

[www.heidenhain.de](http://www.heidenhain.de)

Mit Erscheinen dieser Produktinformation verlieren alle vorherigen Ausgaben ihre Gültigkeit. Für Bestellungen bei HEIDENHAIN maßgebend ist immer die zum Vertragsabschluss aktuelle Fassung der Produktinformation.

### Weitere Informationen

- Katalog *Winkelmessgeräte mit Eigenlagerung*
- Katalog *Schnittstellen von HEIDENHAIN-Messgeräten*