

CO₂ Sensor

BCP-CO₂

CO₂ in-situ Messung



Vorteile und Anwendungen

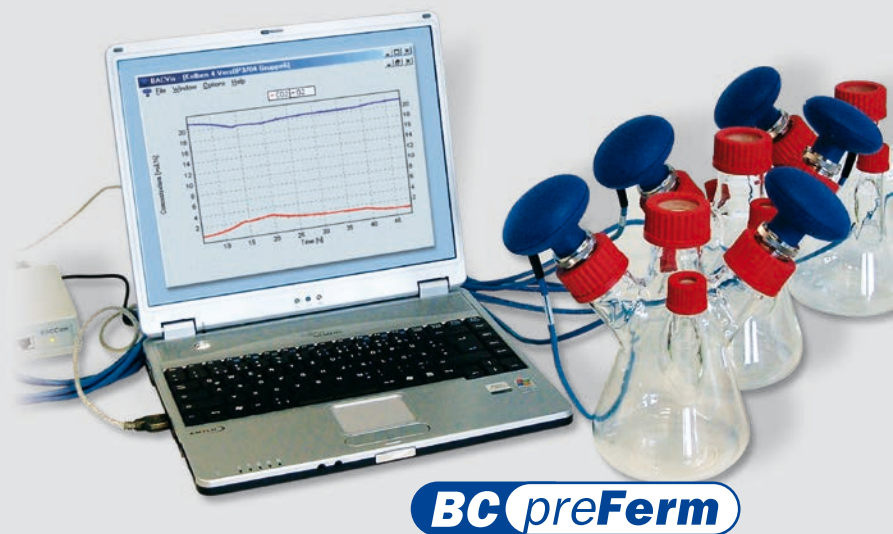
Einfache, effiziente und präzise Prozessoptimierung

Der BCP-CO₂ ist ein zuverlässiger Sensor für das Labor und die industrielle Anwendung. Sie können zwischen einer robusten Ausführung im Aluminiumgehäuse (IP 65) oder einer kompakten Version in einem PA- Kunststoffgehäuse wählen. Egal für welches Gehäuse Sie sich entscheiden - der BCP-CO₂ macht die Prozessoptimierung im Bioprocessing einfach, effizient und präzise.

Das Anwendungsgebiet vom BCP-CO₂ ist sehr umfangreich - ob im Bioreaktor oder auch im Fermenter, sowohl im Labor als auch im industriellen Großmaßstab. Der Sensor ist preiswert, langzeitstabil und wird bereits vielerorts auch in parallelen Bioreaktoren eingesetzt. Für die parallele Kontrolle von O₂ und CO₂ bei Wachstumsanalysen für Scale-up- Anwendungen bieten wir zusätzlich BCpreFerm als fertiges Analysesystem an.

Der BCP-CO₂ arbeitet unabhängig von der Durchflussmenge mit der etablierten zwei Wellen- Infrarotmesstechnik. Die Wartung ist kinderleicht und die Unterhaltskosten sind sehr gering. Der kompakten Sensor im PA- Gehäuse kann aufgrund des geringen Gewichts von 150g direkt am Schüttelkolben steril verschraubt werden. Sensoren von BlueSens messen immer dort, wo der Prozess gerade statt findet. Durch seine universellen Anschlüsse lässt sich der BCP-CO₂ auch einfach in bestehende Gasleitungen integrieren.

Egal wo Ihr Bioprozess statt findet, ob im Glaskolben, in dem Fermenter oder natürlich auch bei der Verwendung von Disposables - die BCP-CO₂-Baureihe macht immer Sinn. Eine Probennahme, Gaskühlung oder umständliche zusätzliche Gasleitungen werden nicht mehr gebraucht. Dank der Standardschnittstellen lassen sich die Daten durch jedes elektronische Prozessleitsystem in Echtzeit auslesen.



BCpreFerm

Prozesssteuerung

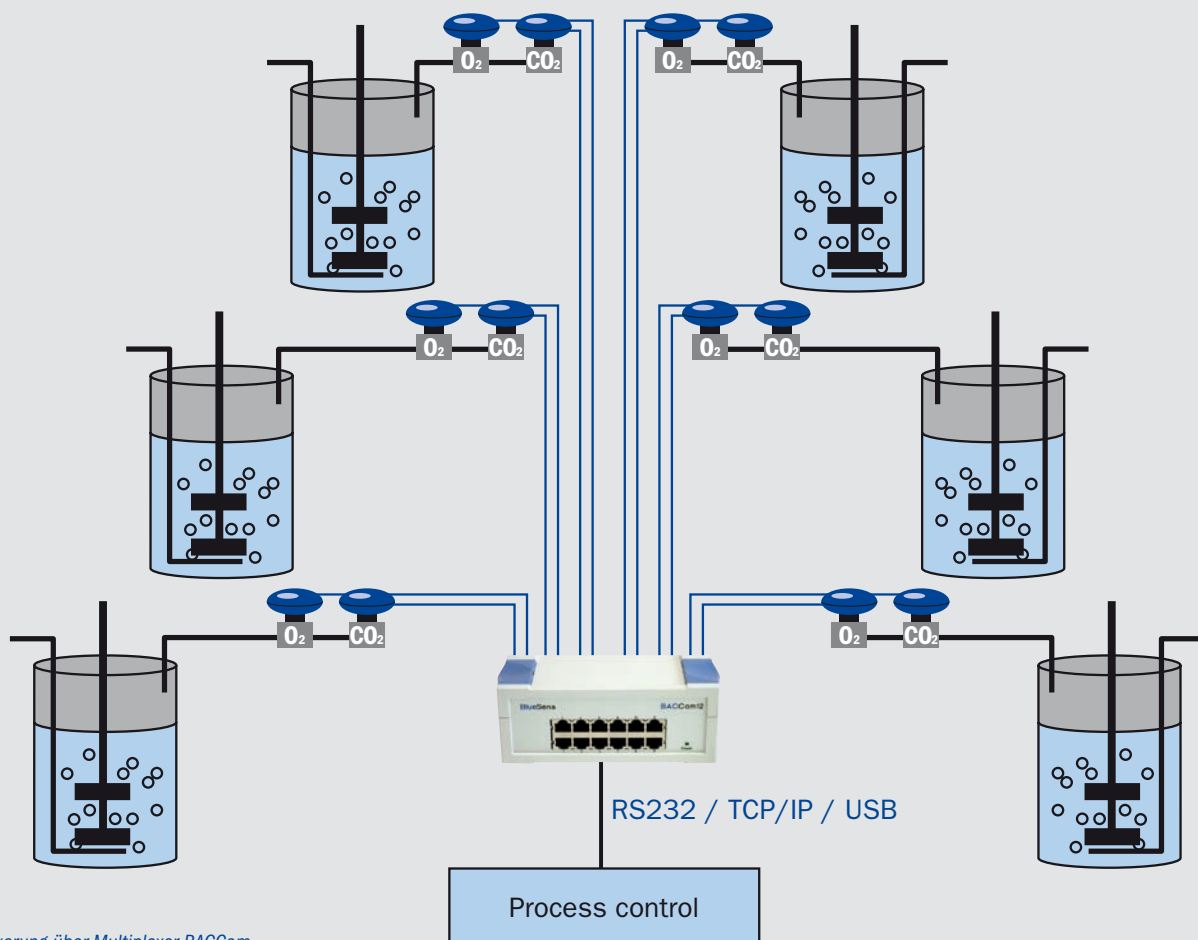
Prozesse verstehen und die Ausbeute steigern

Ob im Labor oder der Industrie – Bioprocessing bedeutet immer die Steuerung biologischer Abläufe in Echtzeit. Mehr Informationen über die Bioprozesse heißt gleichzeitig mehr Steuerungsmöglichkeiten. CO₂ ist ein sehr wichtiges Produkt oder ein entscheidender Ausgangsstoff bei Stoffwechselprozessen. Um komplexe Bioprozesse besser zu verstehen, ist man auf eine hohe Datendichte angewiesen. Der BCP-CO₂ ermittelt für Sie diese Messdaten in Echtzeit. In verschiedensten Prozesssteuerungssystemen können diese Informationen im Anschluss verarbeitet werden.



Multiplexer BACCom 12

Die Daten werden problemlos über standardisierte Datenschnittstellen (RS232, RS485, 4-20mA, USB oder Ethernet) in die Bioprocessing-Systeme übertragen. So kann der BCP-CO₂ auch sehr unkompliziert in bestehende Steuerungssysteme integriert werden. In Verbindung mit unserem O₂ Sensor, dem BlueSens BCP-O₂, lassen sich Fermentationsprozesse hochspezifisch analysieren. Über den Multiplexer BACCom können bis zu zwölf Sensoren gleichzeitig über eine einzelne Schnittstelle angesprochen werden. Erst wenn man den Bioprozess versteht, kann man ihn auch gezielt steuern und so die Ausbeute maximieren.



Steuerung über Multiplexer BACCom

Anschlüsse Für jede Anwendung

Der BCP-CO₂ von BlueSens verfügt über universelle Montagemöglichkeiten. Dadurch kann der Sensor schnell und kostengünstig installiert werden. Der Sensor lässt sich durch seine vielseitigen Anschlüsse auch in praktisch jedes bestehende System integrieren. Grundsätzlich gibt es die Möglichkeit, entweder Flussadapter einzusetzen oder bestehende Klemm- und Schraubanschlüsse zu nutzen. Die Montage kann bei beiden Alternativen über verschiedene Verbindungen umgesetzt werden:

- > jede Schlauchverbindung von 4-12mm
- > GL45 Gewinde
- > 1 ¼" Gewinde
- > Tri- Clamp SMS38

Bei den Flussadaptern stehen die günstigen und robusten POM-Adapter oder die hochwertigen Edelstahl- Flussadapter zur Auswahl. Die Flussadapter können zusätzlich auch über eine Befestigungsplatte POM mit vier Schrauben befestigt werden. Die Flussadapter werden dann einfach über Schläuche mit einem Innendurchmesser zwischen 4- und 12mm angeströmt.



Sensoren mit PA- Gehäuse mit GL45 Schraubverbindung auf Schüttelkolben



Flussadapter POM für Schlauchverbindungen



Alugehäuse mit Flussadapter Edelstahl und Schnellkupplung für Schläuche



PA-Gehäuse mit Flussadapter Edelstahl



Tri-Clamp SMS38



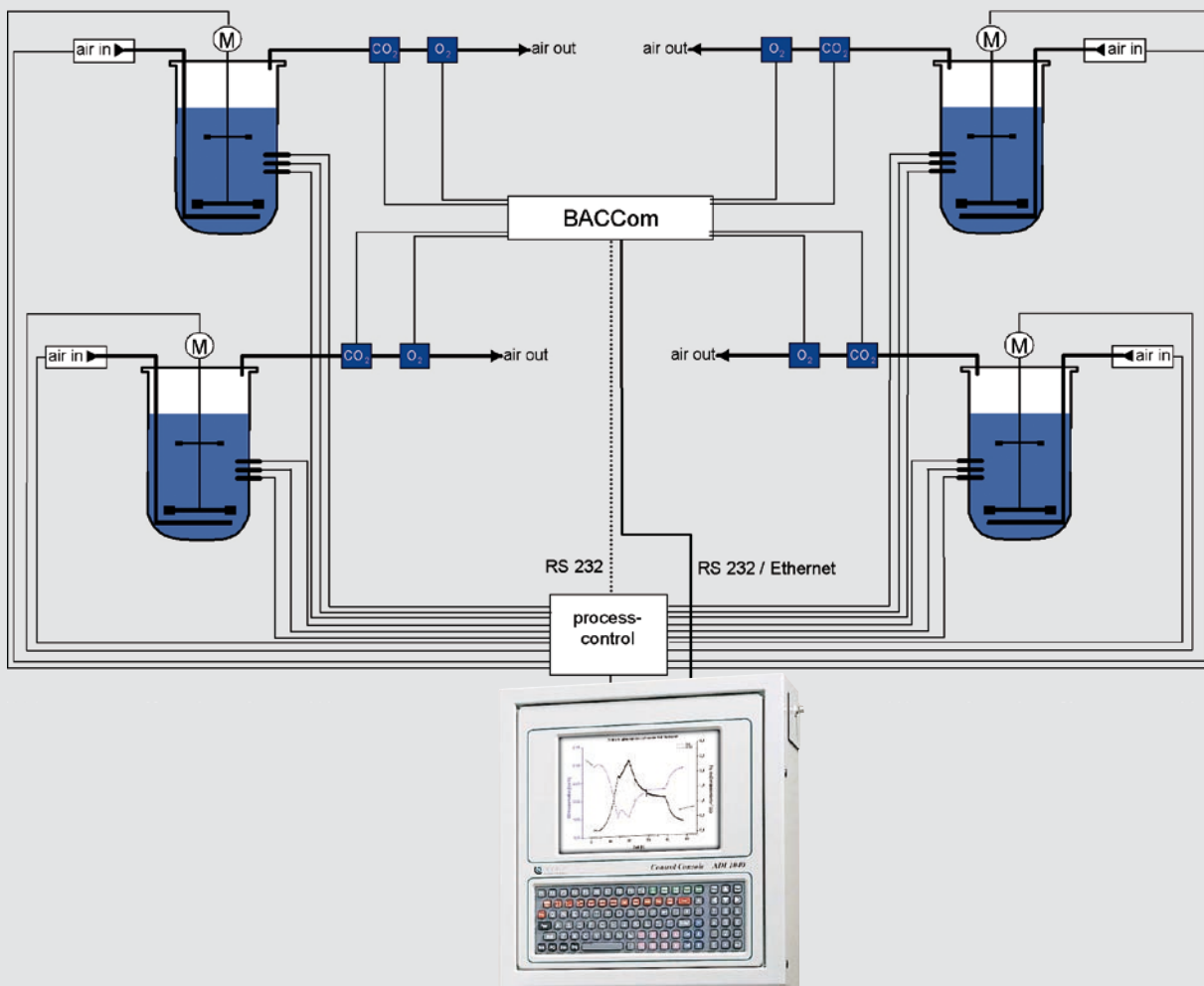
Rohr mit Schraub-anschluss 1 1/4"



Parallele Systeme

Störungsfreier Betrieb und Ausfallsicherheit

Die in-situ Messung an parallelen Bioreaktoren ergibt zahlreiche Vorteile gegenüber der herkömmlichen Variante, die mit nur einem zentralen Gasanalysator arbeitet. Durch die Messung des Sauerstoffgehaltes durch den BCP-CO₂ direkt in jedem einzelnen Fermenter erspart man sich umständliche Gasleitungen zu einem zentralen Analysator und auch die aufwendige Aufbereitung des Gases entfällt.

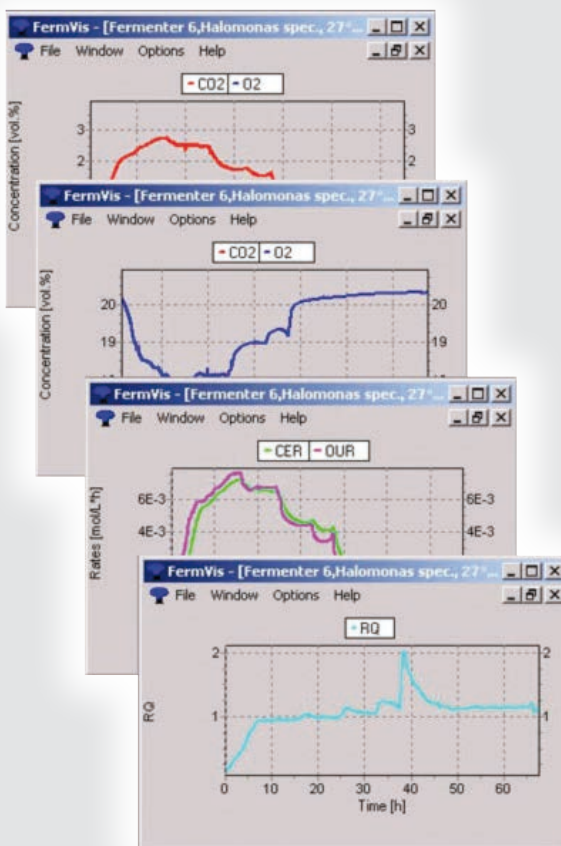


Gemäß PAT verfügt jeder einzelne Fermenter über einen eigenen Sensor, der jederzeit in Echtzeit Daten zur Prozesskontrolle übermittelt. Im Bioprocessing ist das ein echter Vorteil. Mit der herkömmlichen Messvariante lässt sich so eine kontinuierliche Datendichte nicht realisieren – oft läuft man dem Prozess hinterher. Die zentralen Analysatoren sind oft extrem kostenintensiv in der Anschaffung und Unterhaltung. Muss eine Komponente ausgetauscht oder gewartet werden, so ruht oft der gesamte Produktionsprozess. Bei der Verwendung vieler, dezentraler Sensoren ergibt sich dieses Problem meist nicht. Wenn ein Fermenter zu Wartungszwecken abgeschaltet wird, können die verbleibenden Bioreaktoren ohne Probleme ihr Produktion fortsetzen. Mit parallelen Systemen werden gerade im Forschungsbereich viel schneller Ergebnisse erzielt. Unter identischen Kultivierungsbedingungen können in den einzelnen Bioreaktoren gezielt Variationen erprobt werden und so viel schneller die entscheidenden Faktoren bestimmt werden (DOE).

Software

FermVis für parallele Messung von CO₂ und O₂

Der BCP-CO₂ lässt sich praktisch überall einsetzen. Die Schraub- und Klemmanschlüsse und der standardisierte Datentransfer erlauben die Integration in nahezu jede biotechnische Anlage. Auch bei der Wahl der Software für die Prozesssteuerung haben Sie alle Freiheiten.



FermVis

Bei der parallelen Messung von CO₂ und O₂ bietet sich die leistungsfähige FermVis- Software an. Es können rechtzeitig Sauerstoff- oder Substratlimitierungen neben Stoffwechsellumstellungen erkannt werden.

Weiterhin wird eine zeitlich gezielte Analytik der gewünschten Produkte ermöglicht. Für eine bessere Vergleichbarkeit kann das Messsystem BCpreFerm bei Schüttelkolben und Fermentern eingesetzt werden. FermVis errechnet sowohl die Sauerstoffverbrauchsrate (OUR), die Kohlendioxidbildungsrate (CER) und den Respirationsquotienten.

Datenblatt

BCP-CO₂

<i>Sensor</i>	BCP-CO₂
<i>Messprinzip</i>	Infrarot, zwei Wellenlängen
<i>Messbereich</i>	0-10 Vol.%, 0-25 Vol.% 0-50 Vol.%*
<i>Drift</i>	< ± 2% Anzeige/Jahr
<i>Genauigkeit</i>	<0,2% MBE** ± 3% Anzeige
<i>Gehäuse</i>	Aluminium (IP65), PA
<i>Abmessungen/Gewicht</i>	100x100x130 mm BxLxH/750g (Aluminium) 80x130mm DxH/150g (PA)
<i>Mechanischer Anschluss</i>	G 1¼", GL 45, Tri-Clamp, Schlauchverbindung 4-12 mm etc.
<i>Temperaturbereich</i>	Temperatur Differenz max. 25°C z..B. 15 - 40 °C
<i>Lagerungstemperatur</i>	0 °C - +60 °C
	< 75% RF nicht kondensierend
<i>Druckbereich</i>	0,8 - 1,3 bar absolut
<i>Lebenserwartung der optischen Komponenten</i>	ca. 3 Jahre
<i>Spannungsversorgung</i>	12 oder 24 VDC, 1A
<i>Elektrischer Ausgang</i>	RS232, RS485, 4-20mA, Ethernet, USB

*andere auf Wunsch ** full scale, Messbereichsendwert

