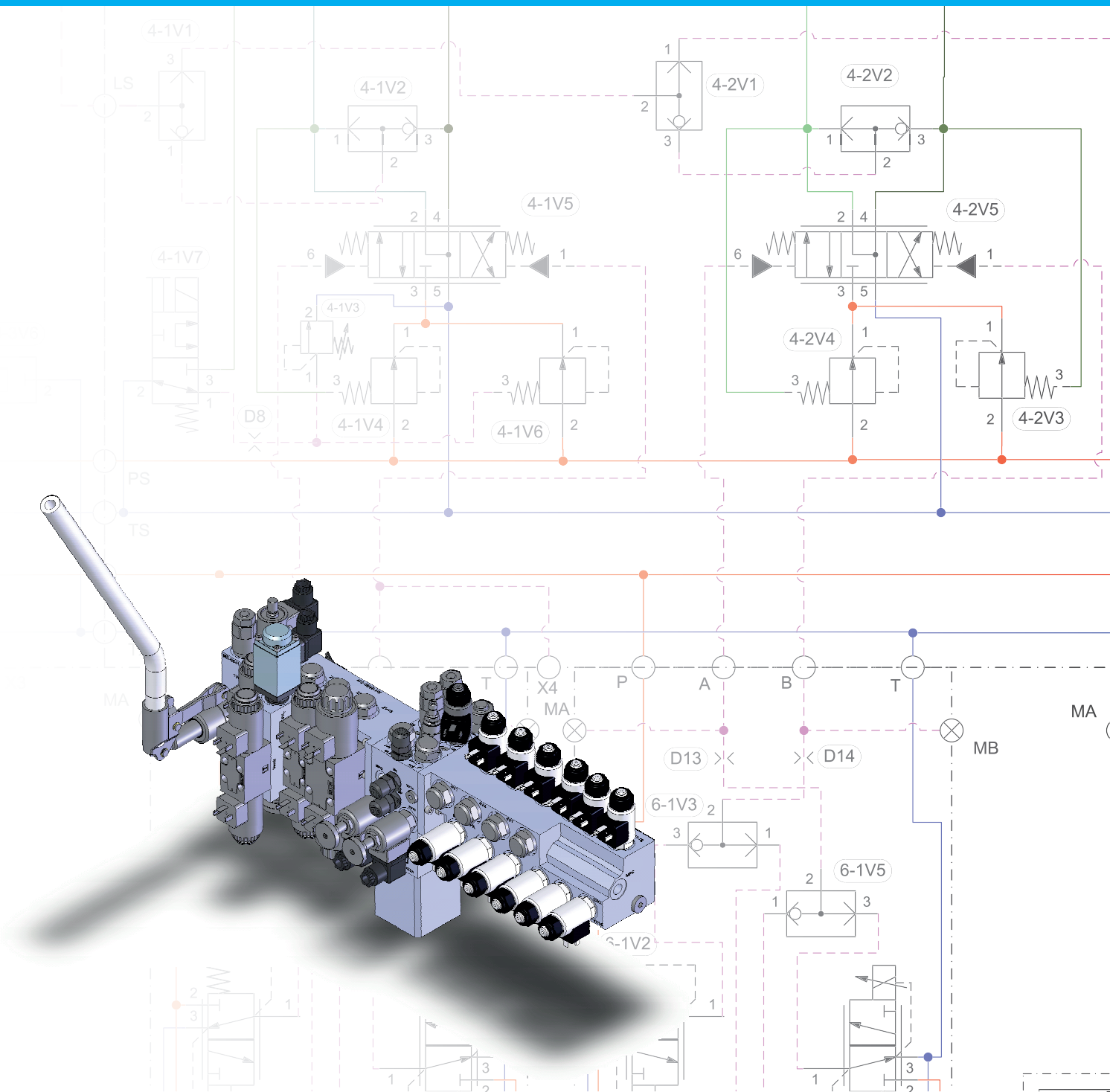


Hydraulische Steuerblöcke



Powered by experts!



Der hydraulische Steuerblock, das Herzstück jedes Hydrauliksystems, ist das besondere Know-How unseres Unternehmens.

Ob komplexer Monoblock oder als modularer Aufbau ist der Steuerblock aufgrund seiner kompakten, robusten und integrierten Bauweise besonders montagefreundlich und äußerst wirtschaftlich einsetzbar.

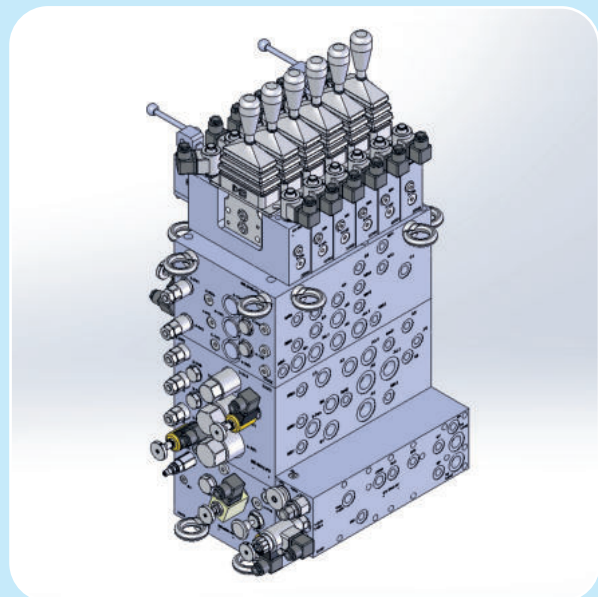
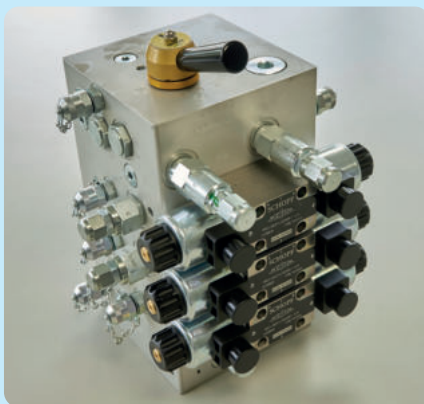
IMAV Steuerblöcke werden nach kundenspezifischen Angaben durch unsere erfahrenen Hydraulikspezialisten auf die jeweilige Applikation maßgeschneidert ausgelegt und mit dem Ziel Energie zu sparen konstruiert.

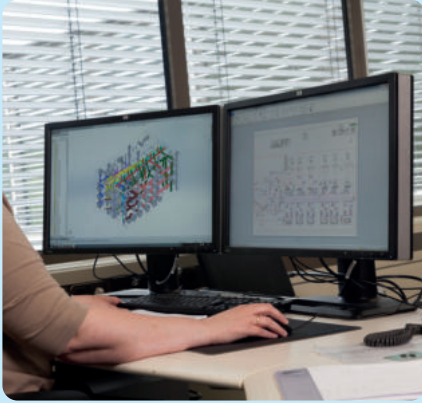
Die Herstellung von Steuerblöcken für nahezu alle Anwendungen der mobilen und stationären Hydraulik in funktionsgeprüfter Einzel- und Serienfertigung ist unsere langjährige Kernkompetenz.



IMAV Hydraulikblöcke, produziert auf eigenen, modernen CNC-Bearbeitungszentren, kombiniert mit Einschraub- und Aufbauventilen unserer Systempartner ermöglichen es unsere selbstdefinierten, hohen Ziele zu erreichen:

Die beste Lösung für Ihren Einsatz!





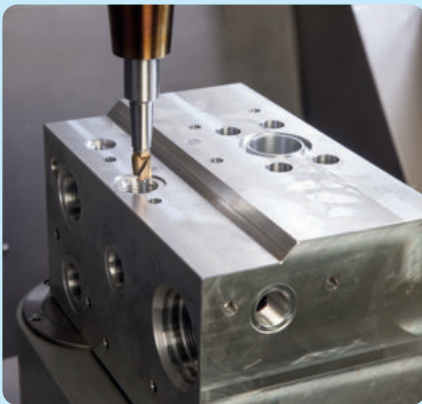
Engineeringkompetenz

- Entwicklung von Schaltplänen
- Konstruktion von Steuerblöcken mit modernsten CAD-Systemen und 3D-Software
- Modellzeichnungen für die Maschinenanpassung
- Technische Dokumentation



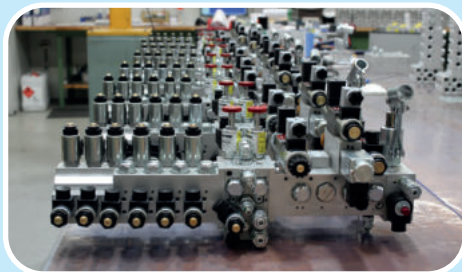
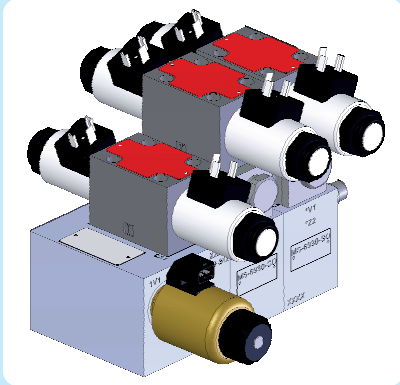
Fertigungskompetenz

- Moderne 4- und 5-Achs-CNC-Bearbeitungszentren
- Werkzeugvoreinstellung und Eicheinrichtung
- Vielzahl anwendungsspezifischer Sonderwerkzeuge
- Wirtschaftliche, flexible und mehrschichtige Fertigung
- Qualifiziertes Fachpersonal
- Eigene Ausbildungswerkstatt



Technische Details

- Gewicht bis zu 800 kg
- Kantenlänge bis 800 mm
- Tieflochbohren bis 430 mm
- 600 bar
- Aluminium, Hydraulikguss, Stahl
- Oberflächenbeschichtung



IMAV-Steuerblöcke - Ihr Vorteil

- Komplexer oder modularer Aufbau
- Jeder Steuerblock unterliegt ihrem Kundenschutz und wird, auf Wunsch, mit ihrem eigenen Typenschild geliefert
- Herstellerunabhängige Auswahl der Ventilkomponenten für die optimale Lösung
- Schaltplanerstellung, Konstruktion, Fertigung, Montage und Prüfung komplett aus einer Hand
- Verwendung von hochwertigen Werkstoffen und auf die jeweilige Anwendung geprüfter Materialien
- Maximale Funktionsvielfalt auf minimalen Bauraum
- Kurzfristige Lieferzeiten ermöglicht durch hohe eigene Fertigungstiefe und großem Lager
- 100%ige Funktionsprüfung (auf Wunsch mit Prüfprotokoll)
- Mit dem Ziel Energiesparen konstruiert



Powered by experts!