

Zwei-Draht Infrarot-Thermometer mit Laservisier für Metalltemperaturen von 250 °C bis 1600 °C

Vorteile:

- Exakte Temperaturmessung an Metallen, kurze Messwellenlänge von 1,6 µm verringert Messfehler bei Emissionsgrad-Veränderungen
- Temperaturbereiche von 250 °C bis 1600 °C, Messfelder ab 0,5 mm und Einstellzeiten ab 10 ms
- Standardisiertes Zwei-Draht-Interface zur zuverlässigen Datenübertragung und einfachen Einbindung in eine SPS
- Innovatives Doppel-Laservisier zur exakten Messfeldmarkierung
- Schnelle Parametrierung des Sensors und Echtzeit-Messung über USB
- Beständig in Umgebungstemperaturen bis zu 85 °C ohne zusätzliche Kühlung



Messtechnische Parameter

Temperaturbereich (skalierbar über Software)	250 ... 800 °C (2ML) 385 ... 1600 °C (2MH)
Spektralbereich	1,6 µm
Optische Auflösung (90 % Energie)	150:1 (2ML) 300:1 (2MH)
Systemgenauigkeit (bei T _{Umg} = 23 ± 5 °C)	±(0,3 % T _{Mess} + 2 °C)
Reproduzierbarkeit (bei T _{Umg} = 23 ± 5 °C)	±(0,1 % T _{Mess} + 1 °C)
Temperaturauflösung	0,1 K
Einstellzeit (90 % Signal)	10 ms
Emissionsgrad / Verstärkung (einstellbar am Sensor oder über Software)	0,100 – 1,100
IR-Fenster-Korrektur (einstellbar über Software)	0,100 – 1,000
Signalverarbeitung (Parameter einstellbar über Software)	Maximal-, Minimalwerthaltung, Mittelwert; erweiterte Haltefunktionen mit Schwellwert und Hysterese
Software	optris® Compact Connect

¹⁾ In Abhängigkeit von der Versorgungsspannung

Allgemeine Parameter

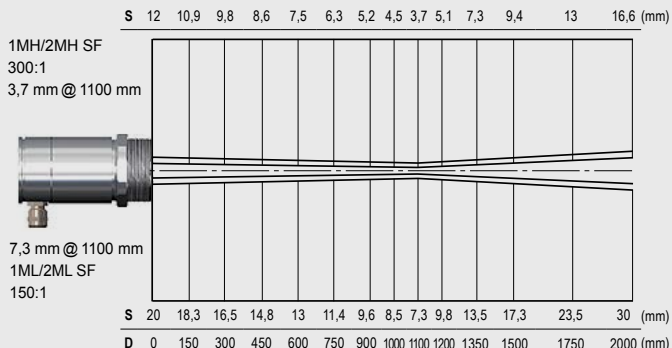
Schutzklasse	IP 65 (NEMA-4) frontseitig an Vakuumprozesse (bis 10 ⁻³ mbar) anflanschbar
Umgebungstemperatur	-20 ... 85 °C (50 °C bei Laser ON)
Lagertemperatur	-40 ... 85 °C
Relative Luftfeuchtigkeit	10 – 95 %, nicht kondensierend
Vibration	IEC 68-2-6: 3 G, 11 – 200 Hz, jede Achse
Schock	IEC 68-2-27: 50 G, 11 ms, jede Achse
Gewicht	600 g

Elektrische Parameter

Ausgang / analog	4 – 20 mA
Ausgangsimpedanz	Max. 1000 Ω ¹⁾
Alarmausgang	0 – 30 V / 500 mA (open collector)
Ausgänge / digital	Uni-/ bidirektional, 9,6 kBaud, 0/3 V Pegel, USB optional
Kabellänge (nur bei Stecker-Version)	3 m / 8 m / 15 m
Stromverbrauch (Laser)	45 mA bei 5 V 20 mA bei 12 V 12 mA bei 24 V
Spannungsversorgung	5 – 30 V DC

Optische Parameter

Beispieldiagramm SF Optik



Weitere Optiken:

D:S = 300:1
(2MH)

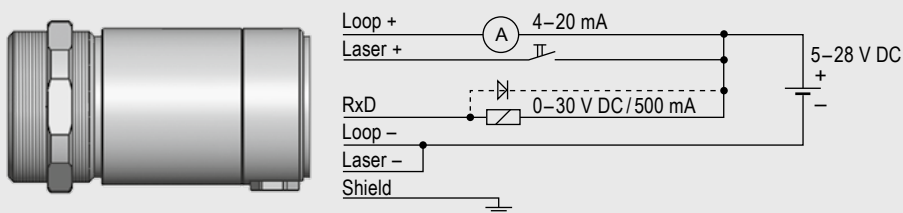
... CF2	0,5 mm @ 150 mm
... CF3	0,7 mm @ 200 mm
... CF4	1,5 mm @ 450 mm
... FF	12 mm @ 3600 mm

D:S = 150:1
(2ML)

... CF2	1,0 mm @ 150 mm
... CF3	1,3 mm @ 200 mm
... CF4	3,0 mm @ 450 mm
... FF	24 mm @ 3600 mm

Anschlüsse

Analoge Betriebsart

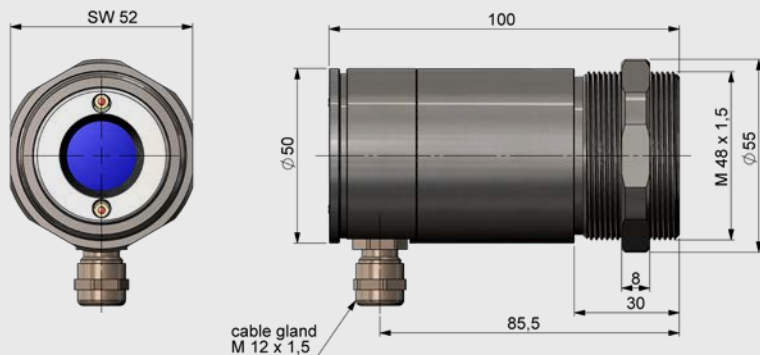


Digitale Betriebsart



Abmessungen / Zubehör (Beispiele)

Abmessungen CSLaser 2M



Elektrische Anschlüsse / Emissionsgrad- einstellung (Sensorrückseite)

