

SoniXs MS-6

REVOLUTIONIZE YOUR
END-OF-LINE [PACKAGING]
PERFORMANCE

MOSCA



NONSTOP RESPONSIBLE
NONSTOP RELIABLE
NONSTOP INTELLIGENT
NONSTOP PROGRESSIVE

Automatische
Umreifungsmaschine



Versandhandel & Logistik, Baustoffe
& Behälter, Lebensmittel & Getränkeindustrie



SoniXs-Aggregat | Standard-6



Für PP- und PET-Bänder geeignet



Seitliche Aggregatlage



NONSTOP PERFORMANCE

SoniXs MS-6

AUTOMATISCHE UMREIFUNGSMASCHINE MIT SEITLICHER VERSCHLUSSEINHEIT

Die SoniXs MS-6 zeichnet sich durch ihre seitliche Aggregatlage aus. Dadurch ist das Aggregat vor herabfallenden Partikeln wie Staub und Schmutz geschützt – und vermeidet so Stillstände durch Verschmutzung.

Die seitliche Anbringung ermöglicht zudem niedrige Förderhöhen und eine flexible Anbringung der Abrollerposition. Optional ist die Seitenaggregatmaschine auch mit einem automatischen Doppelabroller für einen nahezu unterbrechungsfreien Betrieb erhältlich. Durch eine breite Auswahl an Rahmengrößen und Bandbreiten sind bei Bedarf PP-Bänder mit 5 bis 15 Millimetern Breite und PET-Bänder mit Breiten zwischen 9 und 15 Millimetern einsetzbar.

TECHNISCHE DATEN

Leistung:
Bis zu 52 Umreifungen pro Minute bei einer Rahmengröße von 550 mm x 500 mm

Rahmengrößen: (B x H)
450 x 400 mm
550 x 500 mm
650 x 600 mm
900 x 600 / 1.400 / 1.800 mm
1.300 x 600 / 1.000 / 1.400 / 1.800 / 2.200 mm
1.650 x 600 / 1.800 mm

Förderhöhe:
310 mm – 560 mm (Standard)
360 mm – 1110 mm (optional Höherlegung)

Umreifungsbänder:
PP-Bänder Breite: 5 – 15 mm
Stärke: 0,4 – 0,9 mm
PET-Bänder: Breite 9,5 – 15 mm
Stärke: 0,4 – 0,66 mm

Bandspulenaufnahme:
Kerndurchmesser: 200 mm (optional 406 mm bei PET)
Kernlänge: 190 mm (optional 150 mm bei PET)

Elektrik:
Netzspannung: 100 – 240 V, 50 / 60 Hz, 1L+N+PE
(andere Netzwerkspeisung auf Anfrage)
Leistungsaufnahme: ca. 0,2 kW

Gewicht: (ohne Optionen)
205 kg – 300 kg

MASCHINENBESCHREIBUNG

SoniXs Ultraschall-Schweißsystem in Standard-6-Ausführung

Integration in jede Verarbeitungslinie möglich

Optimale Zugänglichkeit und werkzeuglose Demontage von Bandwegskomponenten

Abroller variabel anbaubar

Aufklappbarer Edelstahltisch

Bandspannung über Bedientableau einstellbar

Einfache Maschinenbedienung über digitale Anzeige im Bedientableau

Manuelle Umreifungsauslösung über Drucktaster im Bedientableau

Stufenlos drehbares Bedientableau (0° – 180°) für eine vielseitige Maschinenbedienung

4 Lenkrollen

Extrem niedriger Energieverbrauch

CE-Zeichen inkl. Konformitätserklärung

OPTIONEN

Flexibler Fußschalter zur manuellen Umreifungsauslösung

Pneumatischer Niederhalter

Pneumatischer Seitenpusher

Umreifungsaggregat für niedrige Produkte

Automatische Bandspannungsverstellung über Pakethöhenabfrage

2- oder 3-teilige Signalleuchte (LED)

Bandendevorabfrage mit Signal im Tableau

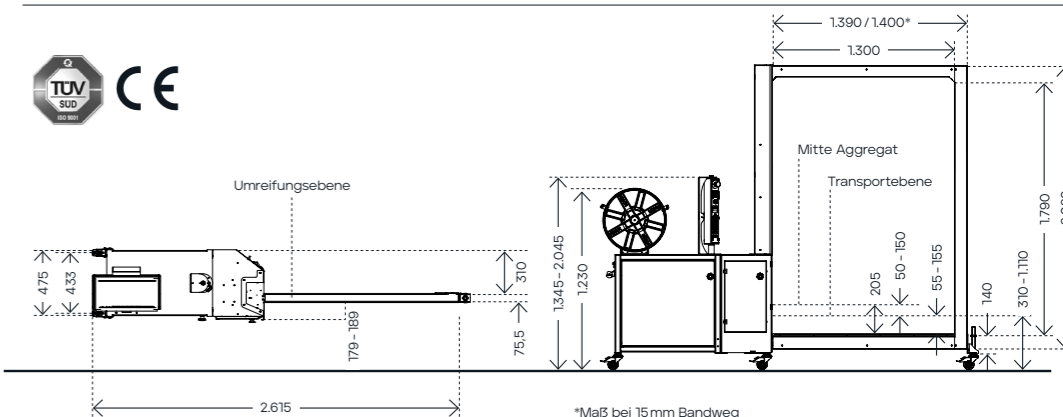
Signalaustausch über 16-polige Kontaktsteckdose zur Integration in vollautomatische Linien

Vollautomatischer Bandspulenwechsel durch Doppelabroller

Mittelrollen

Sonderförderhöhen

DIMENSIONEN / ARBEITSBREITE MASCHINE (in mm)



MIT DEM SYSTEM MOSCA GANZHEITLICH
BETREUT

Passendes Verbrauchsmaterial erhältlich direkt von Mosca. Kombinierbar mit Mosca-Wartungsverträgen – alles aus einer Hand.

JETZT PERFORMANCE BERATUNG
ANFRAGEN!

mosca.com

Mosca GmbH
Gerd-Mosca-Straße 1 · 69429 Waldbrunn

info@mosca.com · +49 6274 / 932-0