



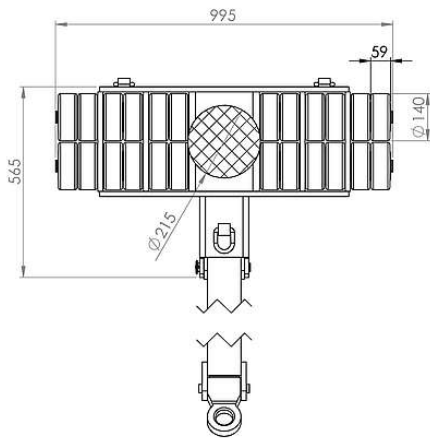
JLB 30 G

Traglast: 30 t
Einbauhöhe: 180 mm

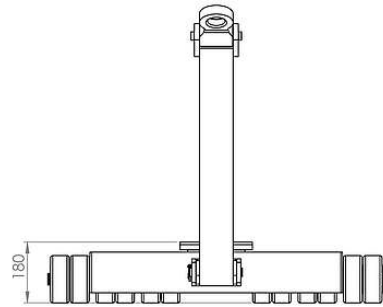
Art.-Nr. 09 302 140-V

- Mechanische Pendellagerung der Kassetten, bzw. der Achsen. Dadurch gleichmäßige Belastung aller Rollen und der Böden. Auf anfälligen und aufwändigen Hydraulikausgleich kann verzichtet werden.
- Mit halbierten Rollenbreite und doppelter Rollenanzahl werden Lenkbewegungen deutlich erleichtert und Reibungskräfte bei Kurvenfahrt drastisch reduziert. Auch bei der nachlaufenden Achse der JFB-Fahrwerke, wirkt sich die stark verminderte Reibung durch spurtreues Fahren positiv aus.
- Alle Transportfahrwerke sofort einsatzbereit: Das Lenkwerk wird mit kugelgelagertem Drehteller und abgebildeter Deichsel geliefert. Das Fahrwerk besteht aus 2 Kassetten mit Verbindungsstangen wie oben abgebildet.

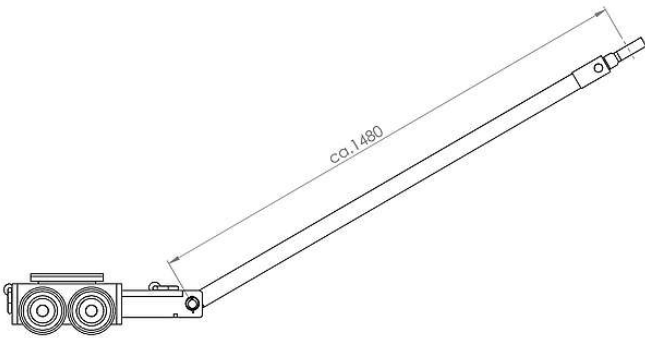
Titel	Einheit	Daten
Traglast	kg	30000
Anzahl der Rollen	Stück	24
Abmessungen der Rollen Ø x Rollenlänge	mm	140 x 59
Einbauhöhe	mm	180
Auflagefläche Drehteller Ø	mm	215
Abmessungen Lenkwerk	mm	565 x 995
Lenkstange mit Zugöse	mm	1480
Gewicht JUWathan® plus	kg	135



JLB 30 G | Bestell-Nr. 09 302 140-Y | Draufsicht
 JLB 30 G | Order No. 09 302 140-Y | Top view



JLB 30 G | Bestell-Nr. 09 302 140-Y | Frontansicht
 JLB 30 G | Order No. 09 302 140-Y | Front view



JLB 30 G | Bestell-Nr. 09 302 140-Y | Seitenansicht
 JLB 30 G | Order No. 09 302 140-Y | Side view



Hinweis zu Cookies

Unsere Webseite verwendet Cookies. Diese haben zwei Funktionen: Zum einen sind sie erforderlich für die grundlegende Funktionalität unserer Website. Zum anderen können wir mit Hilfe der Cookies unsere Inhalte für Sie immer weiter verbessern. Hierzu werden pseudonymisierte Daten von Website-Besuchern gesammelt und ausgewertet. Das Einverständnis in die Verwendung der Cookies können Sie jederzeit widerrufen. Weitere Informationen zu Cookies auf dieser Website finden Sie in unserer [Datenschutzerklärung](#) und im [Impressum](#).

Einstellungen

[Erforderlich](#)

Diese Cookies werden für eine reibungslose Funktion unserer Website benötigt.

Name	Zweck	Ablauf	Typ	Anbieter
CookieConsent	Speichert Ihre Einwilligung zur Verwendung von Cookies.	1 Jahr	HTML	Website

[Speichern Alle Cookies akzeptieren](#)