

# Sicherheitskupplungen I Reihe SKB - KP für direkte Antriebe

// mit Metallbalgkupplungsanbau für direkte Antriebe // mit Klemmringnabe  
 // balgseitig mit EASY-Klemmnabe // Ausgleich von Wellenversatz // geringe Rückstellkräfte

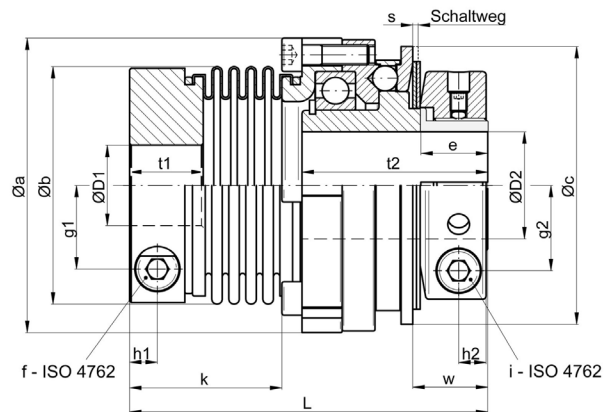
## technische Daten:

SKB-KP Größe	Einstellbereich $T_{KA}$ [Nm]	Trägheitsmoment [10 <sup>-3</sup> kgm <sup>2</sup> ]	Masse ca. [kg]	Torsionssteife [Nm/arcmin]	max. Wellenversatz [mm]		Anziehmoment Klemmschrauben		Ø D1		Ø D2	
					axial±	lateral	f [Nm]	i [Nm]	min	max	min	max
1	0,5 - 1											
2	1 - 2	0,05	0,26	0,4	0,5	0,1	M3-2	M5-10	5	10(14)*	5	14
6	2 - 6											
12	6 - 12	0,13	0,45	2,1	0,5	0,15	M5-8	M5-10	6	19(24)*	6	16
15	8 - 15								8	32	10	25,4
30	13 - 30	0,5	1,0	9	0,5	0,2	M6-14	M6-18	10	32	12	25,4
45	22 - 45								12	32	14	25,4
60	25 - 60								13	30(38)*	18	35
100	40 - 100	1,5	1,9	20	0,6	0,2	M8-35 (30)*	M8-40	14	30(38)*	18	35
150	60 - 150								21	30(38)*	24	35
230	80 - 230	5,5	3,8	28	0,8	0,2	M10-65 (50)*	M10-80	24	32(43)*	24	44
330	130 - 330								30	32(43)*	32	44
500	200 - 500	14,0	6,8	52	0,8	0,2	M12-115 (90)*	M14-220	35	42(55)*	28	58
800	350 - 800	17,2	8,3	106	0,7	0,2	M14-180 (140)*	M14-220	42	55(68)*	40	58
1000	500 - 1000	80	20	150	0,8	0,2	M14-180 (140)*	2xM16-250	45	65(75)*	42	100
2000	800 - 2000	95	23	250	1,5	0,3	M20-580 (450)*	2xM16-250	45	80(90)*	45	100
3000	1500 - 3000			600		1,2						
6000	3000 - 6000	380	50	1000	3	1,4	10xM12[70]	10xM10[50]	50-130		50-120	
9000	6000 - 9000			1000		1,4						

(\*) Hinweis: Reduziertes Anziehmoment für größere Nabenbohrungsdurchmesser - siehe auch Ø D1/D2 max!  
 max. zulässiger Temperaturbereich: -30°C bis +200°C

## Werkstoffausführung:

Sicherheitsteil:  
 Vergütungsstahl  
 Klemmnabe:  
 hochfestes Aluminium  
 Nabe 2000-9000:  
 Stahl  
 Balg: Edelstahl  
 Schrauben:  
 ISO 4762 / 12.9



## Abmessungen [mm]: Längenmaße nach DIN ISO 2768 cm

SKB-KP	Øa	Øb	Øc	e	g1	g2	h1	h2	k	L±1	s	t1	t2	w
1/2	40,5	24(28)	42	14	7,5	13,5	4,4	6	25	62,5	0,8	8	33	14,6
6/12	52,5	40(45)	48	14	13	13,5	6	6	36,6	81	0,9	16,5	41	16
15/30/45	69	56	66	16	19	19,5	8	7,5	43	94,5	1,2	20	48	18,5
60/100/150	88	71	83	20	25	25,5	9	8,5	45,5	107	1,6	22	55,5	22
230/330	115	82	109	23	28,5	32	11,5	10,5	52	132	1,8	26	72	26
500	137	101	132	32	35	42	13	13,5	60	156	2,5	29	87,5	37
800	137	122	132	32	42	42	16	13,5	74,5	170	2,5	34	87,5	37
1000	181	133	185	74	47	69	18,5	17/30	87,5	220±2	3,7	45	89	74
2000	181	157	185	74	58	69	22	17/30	112	241	3,7	45	89	74
3000-9000	243	236	236	54	Ø175	Ø160	-	-	-	336	3,0	74	81	87

Hinweis: Baugrößen 3000 - 9000 beidseitig mit Schrumpfscheiben-Klemmung

Bestellbeispiel: SKB - KP 30 - D1 = 28<sup>G6</sup> - D2 = 24<sup>H7</sup> -  $T_{KA}$  = 25 Nm