

KELLER

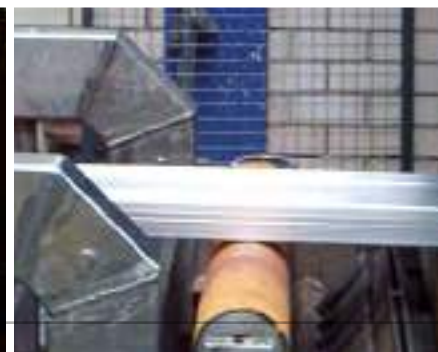
*infrared
temperature
solutions*

ITS



NO1

in terms of
ACCURACY
RELIABILITY
INNOVATION



Pyrometer CellaTemp® PA

zur berührungslosen Temperaturmessung
von 0°C bis + 3000°C

Geräteübersicht

Kompakt-Pyrometer



Pyrometer mit Lichtleiter und optischem Messkopf



Spektral-Pyrometer

Typ	Messbereich	Anwendung	Messfeld
PA 10	0 - 1000 °C	Nichtmetalle	○
PA 13	500 - 1600 °C	flammenbeheizte Öfen	○
PA 15	300 - 1300 °C	Glasoberflächen	○
	500 - 2500 °C		
PA 17	400 - 2000 °C	heiße CO ₂ -haltige Gase	○
PA 18	500 - 2500 °C	heiße CO-haltige Gase	○
PA 20	250 - 2000 °C	Metall, Keramik, Glasschmelzen	○
	350 - 2500 °C		
PA 28	75 - 650 °C	Aluminium, metallisch blanke Oberflächen Laser-Anwendungen	○
PA 29	150 - 800 °C	Aluminium, metallisch blanke Oberflächen Laser-Anwendungen	○
	180 - 1200 °C		
	250 - 2000 °C		
PA 30	500 - 2500 °C	Metall, Keramik, bei hohen Temperaturen	○
PA 35	600 - 3000 °C	Präzise Messung von Metallen, Halbleitern	○

Spektral-Pyrometer

Typ	Messbereich	Anwendung
PA 21	300 - 2000 °C	Metall, Keramik, Glasschmelzen
PA 31	550 - 2500 °C	Metall, Keramik, bei hohen Temperaturen
PA 36	650 - 3000 °C	Präzise Messung von Metallen, Halbleitern

Quotienten-Pyrometer

Typ	Messbereich	Anwendung	Messfeld
PA 40	500 - 1400 °C	Metall, Zement, Kalk, Grafit, Glastropfen, Kristallzüchtung	○
	650 - 1700 °C		○
	750 - 2400 °C		○
	850 - 3000 °C		○
PA 43	600 - 1400 °C	Draht, Stangen, Heizwendel, Glühbänder	□
	650 - 1700 °C		□
	750 - 2400 °C		□
	850 - 3000 °C		□
PA 47	700 - 1700 °C	rußende Flammen	○
PA 50	500 - 1400 °C	Metall bei niedrigen Temperaturen	○
PA 60	300 - 800 °C	Metall bei sehr niedrigen Temperaturen	○

Quotienten-Pyrometer

Typ	Messbereich	Anwendung
PA 41	700 - 1800 °C	Metall, Zement, Kalk, Grafit, Glastropfen, Kristallzüchtung
	800 - 2400 °C	
	900 - 3000 °C	

Pyrometer CellaTemp® PA

Besondere Merkmale

- Große Messbereiche bei gleichzeitig hoher Auflösung
- modularer Aufbau: Elektronik und wahlweise bis zu 5 Optiken
- fokussierbare Optiken
- 3 Visieroptionen: Durchblick-Visier, Farb-Videokamera, Laser-Pilotlicht
- Kompakt- oder Lichtleiterausführung
- Spektral- oder Quotientenpyrometer
- 2 Analogausgänge, 2 Schaltausgänge, Eingänge universell konfigurierbar
- Alle Parameter und Funktionen per Tastatur einstellbar
- USB und RS 485 Bus-Schnittstelle
- SCM-Funktion zur Verunreinigungsüberwachung (im Quotienten-Pyrometer)
- Option: ATD-Funktion zur automatischen Temperaturerfassung

Serie CellaTemp® PA

Die modular aufgebaute Geräteserie CellaTemp® PA besteht aus den Baugruppen Optik, Signalerfassung, Signalverarbeitung, Messwertausgabe und Visierhilfe.

Bei der **Optik (1)** kann je nach Größe des Messobjektes und des Messabstandes zwischen bis zu 5 Wechselobjektiven ausgewählt werden. Die Messentfernung ist über ein Schneckengewinde stufenlos und präzise über einen großen Bereich einstellbar.

Die **Messfeldblende (2)** bestimmt die Form des Messfeldes. Standardmäßig besitzen die Pyrometer ein rundes Messfeld. Die Quotienten-Pyrometern sind alternativ mit einem rechteckförmigen Messfeld ausgestattet.

Die von einem Messobjekt abgestrahlte Infrarotstrahlung wird von einem **Sensor (3)** erfasst. Dieser basiert auf der modernen Gleichlichttechnik ohne bewegte Teile. Das CellaTemp® PA ist je nach Ausführung als Spektral-Pyrometer (Einkanalsensor) oder als Quotienten-Pyrometer (Zweikanal-Sensor) verfügbar.

Eine spezielle **Signalaufbereitung (4)** in Verbindung mit der hochauflösenden AD-Wandlung im CellaTemp® PA ermöglicht die Realisierung der großen Messspannen bei gleichzeitig konstant hoher Temperaturauflösung über den gesamten Messbereich.

Zur **Messwertausgabe (5)** verfügt das CellaTemp® PA über 2 analoge Stromausgänge, eine USB-Schnittstelle, eine netzwerkfähige RS 485-Schnittstelle sowie über zwei Schaltausgänge.

Als **Visierhilfe (6)** stehen zur Prüfung der korrekten Fokussierung, Ausrichtung und Messfeldgröße wahlweise ein Durchblick-Visier, eine Videokamera oder ein Laser-Pilotlicht zur Auswahl.



Analogausgänge

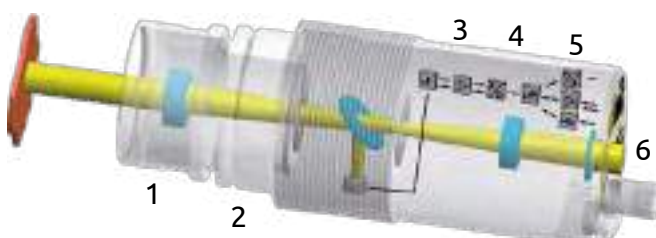
Das CellaTemp® PA ist mit zwei analogen Ausgängen ausgestattet. Der Bediener kann die Messgrößen der Ausgänge frei konfigurieren. Beispielsweise kann über den zweiten Analogausgang dasselbe Messsignal jedoch mit unterschiedlicher Messwertaufbereitung wie Maximalwert ausgegeben werden.

Das Quotientenpyrometer bietet die Möglichkeit, gleichzeitig die Quotienten- und die Spektraltemperatur auszuwerten. So kann das Pyrometer als vollwertiges Doppelpyrometer betrieben werden. Damit lassen sich Analysen zum Strahlungsverhalten des Messobjektes durchführen.

Analogeingang

Der zweite Ausgang lässt sich alternativ als Analogeingang betreiben. Damit ergibt sich die Möglichkeit, bei unterschiedlichen Materialien den Emissionsgrad über eine SPS oder den Materialwahlschalter VK 30.01 während des laufenden Prozesses von extern zu verändern.

Auch kann über den Eingang ein externes Signal eines Thermoelementes oder zweiten Pyrometers eingespeist werden, um störende Hintergrundstrahlung zu kompensieren.



Schaltausgänge

Die zwei unabhängigen Schaltausgänge des CellaTemp® PA sind mit den Messwerten oder der Innentemperatur in vielfältiger Weise frei konfigurierbar.

- Die Ausgänge können als Öffner oder Schließer betrieben werden.
- Damit ergeben sich verschiedene Anwendungsmöglichkeiten.
- Überwachung von Grenztemperaturen oder Temperaturbereichen.
- Signalisierung von Statusinformationen.
- Synchronisation der Messwertübertragung an eine SPS.

Schalteingang

Beide Schaltausgänge können alternativ als Schalteingänge betrieben werden zum

- Rücksetzen des Speichers
- Aktivieren des Laser-Pilotlichtes

Schnittstellen

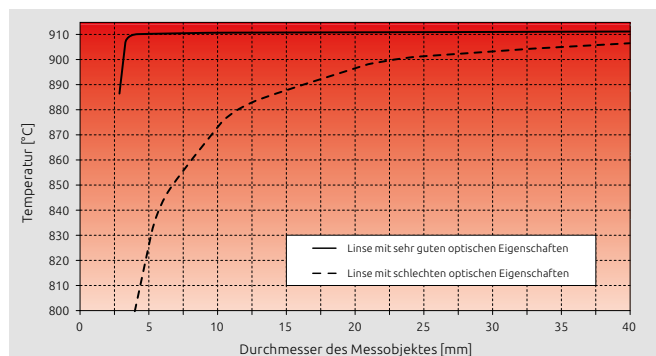
Das CellaTemp® PA verfügt über eine USB-Schnittstelle und eine netzwerkfähige RS 485 Bus-Schnittstelle. Über beide Schnittstellen lässt sich das Pyrometer parametrieren. Die RS 485-Schnittstelle ist geeignet, um die Messwerte über große Distanzen zu einem zentralen Datenerfassungssystem zu übertragen.

Im CellaTemp® PA ist bereits eine englische Kommunikationssoftware integriert. Damit kann das Pyrometer unabhängig vom Betriebssystem und der Sprache von jedem PC oder Terminal bedient werden.

Im Lieferumfang enthalten ist die mehrsprachige Software CellaView zur Fernbedienung, Online-Darstellung der Messkurve, Messwertanalyse und Speicherung der Messwerte.

Optik

Bei der Pyrometrie handelt es sich um ein optisches Verfahren zur Temperaturmessung. Die Qualität der Optik hat einen großen Einfluss auf die Messgenauigkeit des Pyrometers. Dieser Einfluss wird als „Size of Source Effect“ bezeichnet. Streulicht, das von außerhalb des Messfeldes in das Pyrometer gelangt, führt zu einem falschen



Je besser die Qualität des optischen Systems eines Pyrometers ist, desto geringer ist der Messfehler bei sich ändernder Größe des Messobjektes.

Messwert. Ändert sich der Messabstand oder die Größe des Messobjektes, kann sich, je nach Qualität der Optik, auch der Messwert ändern (siehe Grafik).

Das optische System des CellaTemp® PA basiert auf einer für das sichtbare und infrarote Spektrum optimierten, hochwertigen Linse mit Antireflexbeschichtung. Die sehr guten Abbildungseigenschaften der Präzisionslinse sorgen für die hohe optische Auflösung und den sehr kleinen "Size of Source Effect".

Zusätzlich wird durch die mechanische Konstruktion der patentierten Optik und Blenden im Strahlengang die Empfindlichkeit gegenüber Streulicht minimiert, so dass die Geräte auch bei unterschiedlichen Messabständen den gleichen Messwert liefern.

Vorsatzlinsen

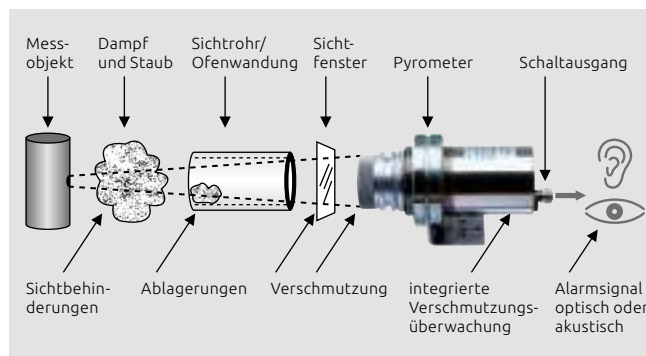
Zur Messung sehr kleiner Objekte ab $\varnothing 0,3$ mm kann zusätzlich eine Linse vor das Objektiv geschraubt werden.

Durch die Kombination der verschiedenen Gerätetypen mit den 4 Vorsatzlinsen ergeben sich zahlreiche weitere optische Abbildungsvarianten.



Verschmutzungsprüfung

Die Quotienten-Pyrometer sind mit einer SCM (Smart Contamination Monitoring) Funktion ausgestattet. Diese ermöglicht die Erkennung und Signalisierung einer Verschmutzung der Optik oder des Schutzfensters. Auch werden dadurch Sichtbehinderungen im Messfeld oder Ablagerungen in der Ofenöffnung erkannt. Die Empfindlichkeit des Verschmutzungsgrades ist einstellbar.



Signalisierung einer Verschmutzung im Messfeld

Visierhilfen der Kompaktgeräte



Durchblick-Visier

Wahlweise ist das CellaTemp® PA mit einem parallaxefreien Durchblick-Visier ausgestattet. Mit Hilfe des großen Sichtfeldes lässt sich das Pyrometer einfach auf das Messobjekt ausrichten. Durch die erweiterte Pupillendistanz des Okulars ist das Anvisieren auch für Brillenträger und mit Helm möglich.

Die Messfeldmarkierung im Sucher kennzeichnet die exakte Position und Größe des Messfeldes. Bei sehr hellen Messobjekten kann zum Schutz des Auges der Polarisationsfilter PA 20/P an das Okular geschraubt werden. Bei Geräten mit einem Messbereich > 2000 °C ist der Filter standardmäßig integriert.



Als weitere Variante besitzt das CellaTemp® PA optional ein integriertes Laser-Pilotlicht. Der Laserpunkt kennzeichnet das Zentrum des Messfeldes. Er ist selbst in einem Messabstand von 10 m noch gut sichtbar. Der Laser wird per Taster, Schnittstelle oder externem Schalter aktiviert.



Laser-Pilotlicht

Alternativ ist das Pyrometer mit einer integrierten Farb-Videokamera lieferbar. Die HDR (High Dynamic Range) Kamera besitzt eine neuartige, automatische Belichtungsregelung mit sehr großem Dynamikbereich. Dadurch wird das Videobild stets in optimaler Helligkeit ohne Überbelichtung ausgeleuchtet.

Die weitere Besonderheit dieser Belichtungsregelung ist die TBC (Target Brightness Control) Funktion. Die Kamera ermittelt die Lichtstärke exakt im Messfeld des Pyrometers. Daher wird sowohl ein kaltes Objekt vor hellem als auch ein heißes Objekt vor dunklem Hintergrund immer in optimaler Belichtung abgebildet.



Videokamera

Der Weißabgleich zur Farbkorrektur ist zwischen „Automatik“ und „Tageslicht“ umschaltbar. Über das Videosignal wird direkt auch der Messwert übertragen und am angeschlossenen Bildschirm eingeblendet, ohne dass dazu ein separater PC erforderlich ist.

Eine Videoaufzeichnung des Bildes einschließlich des Messwertes bietet die Möglichkeit, Änderungen des Messobjektes visuell in Abhängigkeit der Temperatur zu erfassen und zu analysieren.

Die Messfeldmarkierung im Bild entspricht der exakten Größe des Messfeldes. Mit einer Auflösung von 5,6 µm / Pixel sind selbst kleinste Objekte gut sichtbar. Das Videosignal ist von der Versorgung potentialmäßig getrennt. So sind Störeinflüsse im Bild ausgeschlossen. Die Kamera ist ohne Beeinträchtigung der Bildqualität in Umgebungstemperaturen bis 65 °C einsetzbar.



Dank der automatischen Belichtungsregelung mit TBC Funktion ist das Messfeld immer optimal ausgeleuchtet. Im Bild wird die Messfeldmarkierung und der Messwert angezeigt.



Ohne TBC Funktion wird die Lichtstärke aus dem Mittelwert des Gesamtbildes ermittelt. Ein helles Messobjekt wird vor einem dunklen Hintergrund übersteuert ausgeleuchtet.

Bedienelemente

Alle Konfigurationsparameter sind direkt am Gerät im laufenden Betrieb einstellbar. Die großen Taster sind leicht zugänglich und einfach zu bedienen. Die Messwerte sind auf dem lichtstarken 8 mm Display auch aus großer Entfernung gut ablesbar. Zwei LEDs zeigen je nach Konfiguration die ausgewählte Betriebszustände an.



Einstellbare Parameter

- Messbereich
- Messgröße und Skalierung der analogen Ein- und Ausgänge
- Glättungsfilter
- Speicherbetriebsart
- Haltezeit des Speichers
- Emissionsgrad
- Transmissionsgrad
- Kompensation der Hintergrundstrahlung
- Grenzwerte und Betriebsart der Alarmkontakte
- Parameter der ATD-Funktion
- Linearisierungsfunktion
- Statusanzeige der LEDs
- Simulation von Strom oder Temperatur
- Temperatureinheit °C / °F

zusätzlich beim Quotienten-Pyrometer

- Messkanal Quotient - Spektral
- Schwellwert der Verschmutzungsüberwachung
- Rußfaktor (beim CellaCombustion PA 47)

zusätzlich beim Pyrometer mit Kamera

- TBC Funktion
- Weißabgleich

Lieferumfang

- Pyrometer CellaTemp® PA
- Anschlusskabel VK 02/A (5 m)*
- Video-Kabel VK 02/F (5 m)* bei der Ausführung mit Kamera
- USB-Kabel VK 11/D (1,8 m)
- Software CellaView
- Bedienungsanleitung

i * andere Längen sind separat zu bestellen

ATD Funktion

Die optional erhältliche ATD (Automatic Temperature Detection) Funktion dient zur automatischen Erfassung der Temperatur bei diskontinuierlich ablaufenden Prozessen. Beispielsweise lässt sich damit die Temperatur von Brammen im Walzgerüst oder Bolzen aus der Induktionserwärmung bestimmen, die sich zu beliebigen Zeiten am Pyrometer vorbei bewegen.

Die Messung startet beim Erkennen des heißen Objektes automatisch. Die Messzeit passt sich dynamisch an der Verweildauer des Objektes vor dem Pyrometer an oder kann manuell vorgegeben werden. Nach Ablauf der Messung steht der ermittelte Messwert an den Ausgängen zur weiteren Verarbeitung zur Verfügung.

Service-Funktion

Über die Service-Funktion kann bei der Inbetriebnahme oder im laufenden Betrieb zur Simulation ein Temperaturwert oder ein Stromwert über den Analogausgang ausgegeben werden.

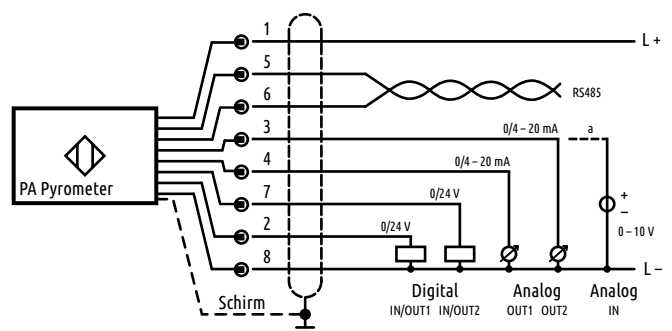
Auch ohne heißes Objekt kann so die korrekte Funktion und Skalierung der nachfolgenden Wandler oder SPS schnell und sicher überprüft werden.

Wolframkalibrierung

Wolfram besitzt die physikalische Eigenschaft, dass sich der Emissionsgrad mit der Temperatur ändert.

Für eine Messung an einer Glühwendel oder Band aus Wolfram ist das CellaTemp® PA 40 optional mit einer auf Wolfram abgestimmten Kalibrierkurve lieferbar. Dadurch werden die temperaturbedingten Änderungen des Emissionsgrades kompensiert.

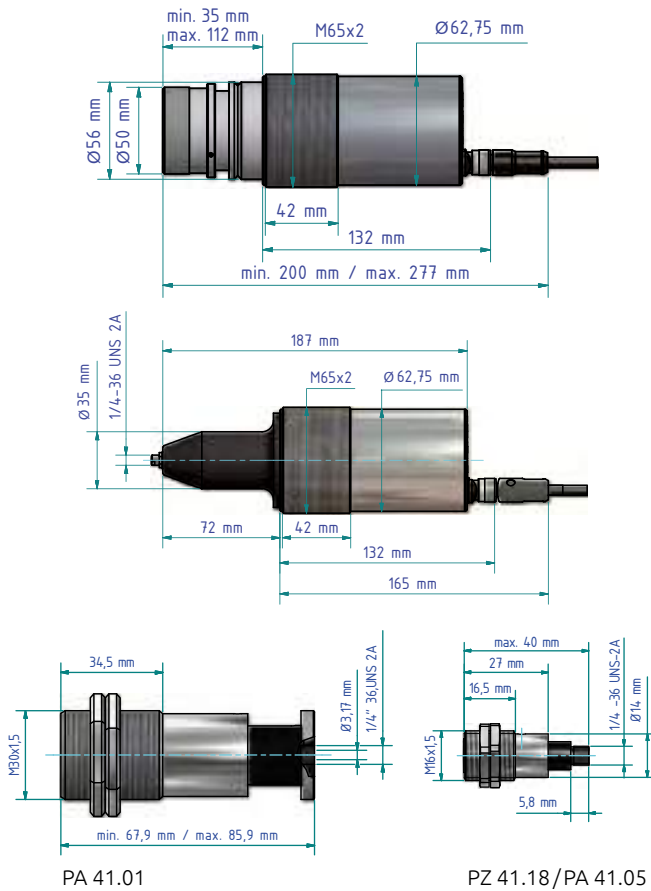
Anschlussplan



EMV Norm

- EN 61000-6-4
- EN 61000-6-2
- EN 61000-4-2/-3 / -4 / -6
- EN 55011

Abmessungen



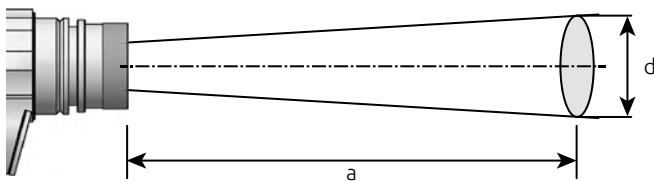
PA 41.01

PZ 41.18/PA 41.05

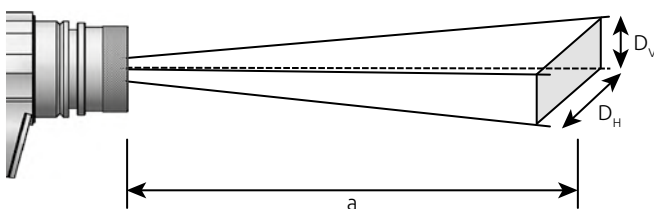
Messfeld

Bei einem Pyrometer mit fokussierbarer Optik wird die Größe des Messfeldes über das Distanzverhältnis D spezifiziert. Der Messfeld-durchmesser d im Fokusabstand ergibt sich aus der Formel:

$$d = \frac{a}{D}$$



Bei rechteckigen Messfeldern wird das horizontale D_H und vertikale D_V Distanzverhältnis angegeben.



Technische Daten

Pyrometer

2 Analogausgänge

- 0(4) - 20 mA linear, skalierbar

Spannungsversorgung

- 24 V DC +10% / -20%

Bürde

- max. 500 Ω

Stromaufnahme

- ≤ 135 mA
- ≤ 150 mA mit Laser-Pilotlicht
- ≤ 175 mA mit Videokamera
- Welligkeit ≤ 200 mV

Spannungseingang

- 0 - 10 V linear, skalierbar

2 Schaltausgänge

- Open Collector 24 V, ≤ 30 mA

Zulässige Luftfeuchtigkeit

- 95 % r.H. max. (nicht kondensierend)

2 Schalteingänge

- nach 24 V

Umgebungstemperatur

- 0 - 65 °C (ohne Kühlung)

Digitale Schnittstellen

- USB
- RS 485 mit integrierter Benutzerführung

Lagertemperatur

- -20 - +80 °C

LED Display

- 4-digit (Ziffernhöhe 8 mm)

Gehäusematerial

- Edelstahl

Schutzart

- IP65 nach DIN 40050

Auflösung Stromausgang

- 0,2 K + 0,03 % der eingestellten Messspanne

Anschluss

- M12 Schraubverbindung 8 polig

Auflösung Anzeige

- 1 K

Gewicht

- ca. 0,9 kg

Auflösung USB / RS 485

- 0,1 K im Terminalbetrieb

Kamera

Videosignal

- Composite PAL, 1Vpp, 75 Ohm

Bildschirmanzeige

- Messfeldmarkierung
- Messwert

Auflösung

- 722 x 576 Pixel

Anschluss

- TNC Schraubverbindung

TBC-Belichtungsregelung

- automatisch über den kompletten Messbereich

Software CellaView



Die zum Lieferumfang gehörenden Software CellaView ist eine unter Windows lauffähige und auf Microsoft SQL Server basierende Datenbanksoftware. Sie dient zur grafischen Echtzeit-Darstellung, Analyse und Archivierung der Messwerte sowie zur

Fernbedienung und Konfiguration des Pyrometers. Dank der modernen MDI Benutzeroberfläche lassen sich mehrere Diagramme gleichzeitig öffnen und parallel die Messreihen von bis zu 31 Geräten aufzeichnen.

- Windowsbasierte Multiple Document Interface (MDI) Benutzeroberfläche
- Microsoft SQL Server Compact basierte Datenbank
- Grafische Darstellung, Aufzeichnung und Protokollierung der Messdaten
- Freie Auswahl und Kombination der zu protokollierenden Messwerte und Statusinformationen von bis zu 31 Geräten in einem oder mehreren Diagrammen

- Gleichzeitiges Starten einer beliebigen Anzahl an Diagrammen zur parallelen Aufzeichnung der Messreihen
- Einstellung der Periodendauer für die Messwerterfassung und für die Archivierung unabhängig voneinander
- Parametrierung, Kalibrierung und Fernbedienung der Pyrometer
- Speichern, Laden und Übertragen der Konfigurationsprofile der Geräte
- Filterfunktion zur Datenreduzierung
- Automatische Gerätesuche
- Permanenten Verbindungsüberwachung
- Automatische Archivierung der Messreihen
- Manipulationssichere Speicherung der Messreihen
- Optionale Datenspeicherung im CSV Format zur Weiterverarbeitung in Excel
- Zoom-, Scroll- und Analysefunktionen
- Cursor zur Anzeige der Temperatur und Zeit in der Messkurve
- Sehr schnelle Datenaufzeichnung in Millisekunden
- Protokollierung der Bedieneingaben in einer Log-Datei zur Nachweisführung von Änderungen der Einstellung
- Download und Softwareupdate per Internet
- keine Lizenzbeschränkung
- lauffähig unter Windows XP, Vista, 7, 8, 10
- 9 Sprachen auswählbar

Spektral-Pyrometer

Gerätetyp			Technische Daten							
Visierhilfen			Messbereich	Spektralbereich	Objektiv	Fokusbereich	Distanzverhältnis	Einstellzeit t_{98}	Messunsicherheit*	Reproduzierbarkeit
Durchblick-Visier	Video-kamera	Laser-Pilotlicht								
PA 10 ...			für nichtmetallische Messobjekte wie Keramik, Holz, Gummi, Kunststoff, Textilien, Papier							
AF 1	AF 1/C	AF 1/L	0 - 1000 °C 32 - 1832 °F	8 - 14 µm	PZ 10.01	0,30 m - ∞	50 : 1	≤ 30 ms	1 % vom Messwert, mind. 2 K bezogen auf 30 ms	1 K
AF 2	AF 2/C	AF 2/L			PZ 10.05	0,15 m - 0,30 m	48 : 1			
PA 20 ...			für metallische Oberflächen, Keramiken, Glasschmelzen im mittleren Temperaturbereich							
AF 1	AF 1/C	AF 1/L	250 - 2000 °C 482 - 3632 °F	1,1 - 1,7 µm	PZ 20.01	0,40 m - ∞	175 : 1	≤ 50 ms (T>250 °C) ≤ 2 ms (T>750 °C)	0,3 % vom Messwert, mind. 4 K	1 K
AF 2	AF 2/C	AF 2/L			PZ 20.03	0,20 m - 0,40 m	150 : 1			
AF 3	AF 3/C	AF 3/L			PZ 20.06	1,20 m - ∞	275 : 1			
AF 4	AF 4/C	AF 4/L			PZ 20.05	0,20 m - ∞	40 : 1			
AF 9	AF 9/C	AF 9/L			PA 20.06	0,60 m - ∞	380 : 1			
AF 5	AF 5/C	AF 5/L	350 - 2500 °C 662 - 4532 °F	1,1 - 1,7 µm	PZ 20.01	0,40 m - ∞	175 : 1	≤ 50 ms (T>250 °C) ≤ 2 ms (T>750 °C)	0,3 % vom Messwert, mind. 4 K	1 K
AF 6	AF 6/C	AF 6/L			PZ 20.03	0,20 m - 0,40 m	150 : 1			
AF 7	AF 7/C	AF 7/L			PZ 20.06	1,20 m - ∞	275 : 1			
AF 8	AF 8/C	AF 8/L			PZ 20.05	0,20 m - ∞	40 : 1			
PA 30 ...					für metallische Oberflächen, Keramiken, Glasschmelzen im höheren Temperaturbereich					
AF 1	AF 1/C	AF 1/L	500 - 2500 °C 932 - 4532 °F	0,78 - 1,06 µm	PZ 20.01	0,40 m - ∞	210 : 1	≤ 50 ms (T>550 °C) ≤ 2 ms (T>750 °C)	0,3 % vom Messwert, mind. 4 K	1 K
AF 2	AF 2/C	AF 2/L			PZ 20.03	0,20 m - 0,40 m	200 : 1			
AF 3	AF 3/C	AF 3/L			PZ 20.06	1,20 m - ∞	310 : 1			
AF 4	AF 4/C	AF 4/L			PZ 20.05	0,20 m - ∞	55 : 1			
AF 5	AF 5/C	AF 5/L			PA 20.06	0,60 m - ∞	430 : 1			

*(bei $\epsilon = 1$ und $T_a = +23$ °C)

Pyrometer für spezielle Messaufgaben

CellaTemp® PA 13



Das CellaTemp® PA 13 ist speziell zur Temperaturmessung in flammenbeheizten Öfen entwickelt worden. Aufgrund des selektiven Spektralbereiches von 3,9 μm haben Wasserdampf und CO_2 im Sichtfeld des Pyrometers selbst bei großen Messabständen keinen Einfluss auf das Messergebnis. Dies ermöglicht eine präzise Messung durch Flammen und Verbrennungsgase hindurch.

CellaTemp® PA 15



Im Bereich zwischen 4,6 - 4,9 μm besitzt Glas eine Emissivität von nahezu 100 %. Oberhalb von 5 μm wirken sich atmosphärische Einflüsse wie die Luftfeuchtigkeit oder Wasserdampf auf die Messung aus.

Das CellaTemp® PA 15 besitzt einen Sperrfilter mit einer spektralen Empfindlichkeit von 4,6 - 4,9 μm . Damit erfasst es die Temperatur aus dem oberflächennahen Bereich des Glases. Dickenänderungen, unterschiedliche Glassorten oder Feuchteänderungen in der Atmosphäre wirken sich bei dieser Wellenlänge nicht auf den Messwert aus.

CellaCombustion PA 17

Das CellaCombustion PA 17 misst an einer speziellen Wellenlänge, bei der heiße, kohlenstoffhaltige Gase eine hohe optische Dichte und damit gute Strahlungseigenschaften besitzen. Eingesetzt wird das Infrarot-Thermometer zur Messung der Abgastemperatur in gasbeheizten Kesseln und Kleinf Feuerungsanlagen.

CellaCombustion PA 18

Das CellaCombustion PA 18 misst an einer speziellen Wellenlänge, bei der die chemischen Bestandteile des heißen Verbrennungsgases eine hohe optische Dichte besitzen. Die Geräte kommen in Großfeuerungsanlagen wie thermischen Entsorgungsanlagen und Kohlekraftwerke zur Anwendung.

CellaTemp® PA 28

Das CellaTemp® PA 28 ist mit einer lichtstarken Optik und einem speziellen Sensor ausgestattet, um zuverlässig an Metallen bei niedrigen Temperaturen messen zu können.

CellaTemp® PA 29

Das CellaTemp® PA 29 ist mit einem speziellen Sperrfilter und Sensor ausgestattet. Dadurch wird die Messung nicht durch Tageslicht oder Laserstrahlung beeinflusst. Auch auf reflektierende Fremdstrahlung durch heiße Objekte in der Umgebung reagiert das CellaTemp® PA 29 wesentlich unempfindlicher als herkömmliche, kurzweilig messenden Pyrometer. Durch die Kombinierbarkeit der Baugruppen und Optiken ergeben sich 24 Gerätevarianten. In Kombination mit den Vorsatzlinsen können sehr kleine Objekte ab $\varnothing 0,3 \text{ mm}$ erfasst werden.



Aufgrund der großen Messbereiche und der vielfältigen optischen Variationen ist das CellaTemp® PA 29 für die verschiedensten Anwendungen in der metallverarbeitenden Industrie einsetzbar. Insbesondere

kommt es bei der Temperaturmessung von Aluminium und blanken Metallen bei niedrigen Temperaturen zum Einsatz. Durch den Sperrfilter ist das CellaTemp® PA 29 zudem für eine genaue Messung in Prozessen geeignet bei denen Dioden-, Nd:YAG- oder CO_2 -Laser zur Aufheizung eingesetzt werden, ohne dass die hohe Energie des Lasers den Messwert beeinflusst.

CellaTemp® PA 35

Das CellaTemp PA 35 besitzt eine sehr kurzweilige und schmalbandige spektrale Empfindlichkeit. Daher reagiert das Pyrometer auf Störeinflüsse wie die Signalschwächung durch Staub, Dampf oder Rauch im Sichtfeld des Pyrometers, auf eine Verschmutzung der Schutzscheibe sowie auf Schwankungen des Emissionsgradschwankungen vom Messobjekt deutlich geringer, als ein herkömmliches Spektral-Pyrometer. Metalle besitzen die physikalische Eigenschaft, dass der Emissionsgrad bei kürzerer Wellenlänge der Strahlung und mit höherer Objekttemperatur steigt. Daher ist das CellaTemp PA 35 ideal zur präzisen Messung von Metallen und sehr heißen Objekten geeignet. Darüber hinaus wird das Pyrometer zur Messung an dünnen Halbleitern eingesetzt, da Halbleiter im dem speziellen Spektralbereich des Pyrometers sehr gute Strahlungseigenschaften besitzen. Für Wellenlängen $> 1 \mu\text{m}$ ist Silizium transparent, so dass ein Standard-Pyrometer durch das Silizium die Temperatur des dahinter liegenden Materials messen würde.

CellaCombustion PA 47

Das CellaCombustion PA 47 ist ein spezielles Pyrometer zur berührungslosen Temperaturmessung von rußenden Flammen in Kohlekraftwerken oder Müllverbrennungsanlagen. Die auf dem Quotientenverfahren beruhende Messung und Signalverarbeitung erfasst die Wärmestrahlung der rußenden Partikel der Flamme im nahen Infrarotbereich an zwei Wellenlängen. Durch einen speziellen Algorithmus werden die Einflüsse der wellenlängenabhängigen Strahlungseigenschaften der Rußpartikel und der optischen Flammendichte bei der Temperaturbestimmung korrigiert. Über die Flammentemperatur lässt sich der Ausbrand im Feuerungsbetrieb kontrollieren, um darüber die Schadstoffemission zu reduzieren und eine Verschlackung der Wände der Brennkammer zu minimieren.

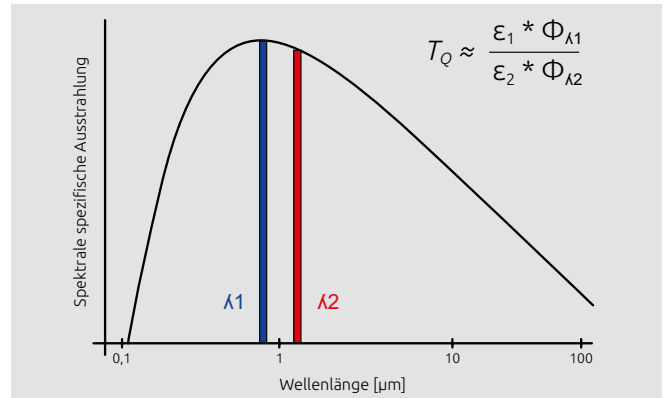
Pyrometer für spezielle Messaufgaben

Gerätetyp			Technische Daten							
Visierhilfen			Messbereich	Spektralbereich	Objektiv	Fokusbereich	Distanzverhältnis	Einstellzeit t_{98}	Messunsicherheit*	Reproduzierbarkeit
Durchblick-Visier	Video-kamera	Laser-Pilotlicht								
PA 13 ...			zur Messung in Verbrennungsanlagen und flammenbeheizten Öfen							
AF 1	AF 1/C	AF 1/L	500 - 1600 °C 932 - 2912 °F	3,9 µm	PZ 15.03	0,80 m - ∞	45 : 1	≤ 100 ms	1 % vom Messwert	2 K
PA 15 ...			für Glasoberflächen							
AF 1	AF 1/C	AF 1/L	500 - 2500 °C 932 - 4532 °F	4,6 - 4,9 µm	PZ 15.03	0,80 m - ∞	70 : 1	≤ 100 ms	0,75 % vom Messwert	2 K
AF 2	AF 2/C	AF 2/L	300 - 1300 °C 572 - 2372 °F		PZ 15.03	0,80 m - ∞	45 : 1		0,75 % vom Messwert, mind. 3 K	
PA 17 ...			zur Messung bei heißen, CO ₂ -haltigen Verbrennungsgasen (z. B. in gasbeheizten Kessel und Kleinfeuerungsanlagen)							
AF 1	AF 1/C	–	400 - 2000 °C 752 - 3632 °F	CO ₂ -Bande	PZ 15.03	0,80 m - ∞	75 : 1	≤ 100 ms	0,75 % vom Messwert + 1 K	2 K
PA 18 ...			zur Messung bei heißen, CO-haltigen Verbrennungsgasen (z. B. in thermischen Entsorgungsanlagen und in Kohlekraftwerken)							
AF 1	AF 1/C	–	500 - 2500 °C 932 - 4532 °F	CO-Bande	PZ 15.03	0,80 m - ∞	70 : 1	≤ 100 ms	0,75 % vom Messwert	2 K
PA 28 ...			zur Messung an Aluminium, blanken Metalloberflächen und Laser-Anwendungen							
AF 10	AF 10/C	AF 10/L	75 - 650 °C 167 - 1202 °F	1,8 - 2,4 µm	PZ 20.08	0,30 m - ∞	48 : 1	≤ 200 ms (T>75 °C) ≤ 50 ms (T>100 °C) ≤ 15 ms (T>125 °C) ≤ 2 ms (T>200 °C)	0,75 % vom Messwert, mind. 3 K	1 K
PA 29 ...			zur Messung an Aluminium, blanken Metalloberflächen und Laser-Anwendungen							
AF 10	AF 10/C	AF 10/L	150 - 800 °C 302 - 1472 °F	1,8 - 2,2 µm	PZ 20.08	0,30 m - ∞	48 : 1	≤ 50 ms (T>150 °C) ≤ 15 ms (T>200 °C) ≤ 2 ms (T>350 °C)	0,75 % vom Messwert, mind. 5 K	1 K
AF 21	AF 21/C	AF 21/L	180 - 1200 °C 356 - 2192 °F		PZ 20.01	0,40 m - ∞	60 : 1	≤ 75 ms (T>180 °C) ≤ 35 ms (T>200 °C) ≤ 5 ms (T>300 °C) ≤ 2 ms (T>600 °C)		
AF 22	AF 22/C	AF 22/L			PZ 20.03	0,20 m - 0,40 m	56 : 1			
AF 23	AF 23/C	AF 23/L			PZ 20.06	1,20 m - ∞	96 : 1			
AF 1	AF 1/C	AF 1/L	250 - 2000 °C 482 - 3632 °F		PZ 20.01	0,40 m - ∞	210 : 1	≤ 50 ms (T>250 °C)	0,5 % vom Messwert, mind. 4 K	
AF 2	AF 2/C	AF 2/L			PZ 20.03	0,20 m - 0,40 m	200 : 1			
AF 3	AF 3/C	AF 3/L			PZ 20.06	1,20 m - ∞	310 : 1	≤ 2 ms (T>750 °C)		
AF 4	AF 4/C	AF 4/L		PZ 20.05	0,20 m - ∞	55 : 1				
PA 35 ...			zur präzisen Messung von Metallen, sehr hohen Temperaturen und Halbleitern							
AF 1	AF 1/C	AF 1/L	600 - 3000 °C 1112 - 5432 °F	0,82 - 0,93 µm	PZ 20.01	0,40 m - ∞	210 : 1	≤ 50 ms (T>650 °C) ≤ 2 ms (T>850 °C)	0,3 % vom Messwert, mind. 4 K	1 K
AF 2	AF 2/C	AF 2/L			PZ 20.03	0,20 m - 0,40 m	200 : 1			
AF 3	AF 3/C	AF 3/L			PZ 20.06	1,20 m - ∞	310 : 1			
AF 4	AF 4/C	AF 4/L			PZ 20.05	0,20 m - ∞	55 : 1			
AF 5	AF 5/C	AF 5/L			PA 20.06	0,60 m - ∞	430 : 1			
PA 47 ...			zur Messung von rußenden Flammen (z. B. in Kraftwerken oder Müllverbrennungsanlagen)							
AF 1	AF 1/C	–	700 - 1700 °C 1292 - 3092 °F	0,8/1,05 µm	PZ 20.01	0,40 m - ∞	80 : 1	≤ 20 ms (T>650 °C) ≤ 10 ms (T>750 °C)	1 % vom Messwert	2 K

*(bei $\epsilon = 1$ und $T_a = +23$ °C)

Quotienten-Pyrometer

Das Quotienten-Pyrometer erfasst die Infrarotstrahlung des Messobjektes mittels einer Doppel-Fotodiode zeit- und ortsgleich bei zwei Wellenlängen. Aus dem Verhältnis der beiden Strahlungsintensitäten wird die Temperatur ermittelt. Der Vorteil des Quotientenmessverfahrens ist, dass selbst bei einer Schwächung der vom Sensor empfangenen Infrarotstrahlung um bis zu 90 % noch ein korrekter Messwert ermittelt wird. Auf Sichtbehinderungen im Messfeld durch Dampf, Staub und Rauch reagiert das Quotientenpyrometer wesentlich unempfindlicher, als ein herkömmliches Einkanalpyrometer. Auch wenn die Optik des Pyrometers oder das Schauglas des Ofens verschmutzt ist oder sich die Sichtöffnung im Ofen zugesetzt hat, hat dies bis zu einem gewissen Grad keinen Einfluss auf den Messwert. Durch die Quotientenbildung werden zudem Änderungen der Strahlungseigenschaft des Messobjektes kompensiert. Ändert sich der Emissionsgrad des Messobjektes aufgrund der Oberflächenbeschaffenheit in Abhängigkeit der Temperatur oder werden verschiedenen Produkte mit variierenden Strahlungseigenschaften auf einer Anlage

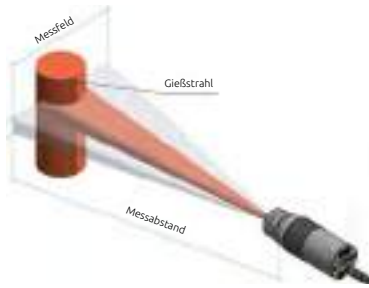


produziert, hat dies bei einer wellenlängenneutralen Änderung keinen Einfluss auf die ermittelte Temperatur.

Gerätetyp			Technische Daten							
Visierhilfen			Messbereich	Spektralbereich	Objektiv	Fokusbereich	Distanzverhältnis	Einstellzeit t ₉₈	Messunsicherheit*	Reproduzierbarkeit
Durchblick-Visier	Video-kamera	Laser-Pilotlicht								
PA 40 ...			zur Messung in der Stahl-, Keramik- oder Zementindustrie bei extremen Umgebungsbedingungen							
AF 20	AF 20/C	AF 20/L	500 - 1400 °C 932 - 2552 °F	0,95/ 1,05 µm	PZ 20.08	0,30 m - ∞	55 : 1	≤ 10 ms (T>650 °C)	1 % vom Messwert	2 K
AF 1	AF 1/C	AF 1/L			PZ 20.01	0,40 m - ∞	80 : 1			
AF 2	AF 2/C	AF 2/L			PZ 20.03	0,20 m - 0,40 m	75 : 1			
AF 3	AF 3/C	AF 3/L			PZ 20.06	1,20 m - ∞	120 : 1			
AF 10	AF 10/C	AF 10/L			PZ 20.05	0,20 m - ∞	20 : 1			
AF 13	AF 13/C	AF 13/L			PZ 20.08	0,30 m - ∞	55 : 1			
AF 21	AF 21/C	AF 21/L			PA 20.06	0,60 m - ∞	190 : 1			
AF 4	AF 4/C	AF 4/L	750 - 2400 °C 1382 - 4532 °F	0,95/ 1,05 µm	PZ 20.01	0,40 m - ∞	150 : 1	≤ 10 ms (T>950 °C)	1 % vom Messwert	2 K
AF 5	AF 5/C	AF 5/L			PZ 20.03	0,20 m - 0,40 m	140 : 1			
AF 6	AF 6/C	AF 6/L			PZ 20.06	1,20 m - ∞	240 : 1			
AF 11	AF 11/C	AF 11/L			PZ 20.05	0,20 m - ∞	35 : 1			
AF 14	AF 14/C	AF 14/L			PZ 20.08	0,30 m - ∞	100 : 1			
AF 22	AF 22/C	AF 22/L			PA 20.06	0,60 m - ∞	370 : 1			
AF 7	AF 7/C	AF 7/L			PZ 20.01	0,40 m - ∞	150 : 1			
AF 8	AF 8/C	AF 8/L	PZ 20.03	0,20 m - 0,40 m	140 : 1					
AF 9	AF 9/C	AF 9/L	PZ 20.06	1,20 m - ∞	240 : 1					
AF 12	AF 12/C	AF 12/L	850 - 3000 °C 1562 - 5432 °F	0,95/ 1,05 µm	PZ 20.05	0,20 m - ∞	35 : 1	≤ 10 ms (T>1050 °C)	1 % vom Messwert	2 K
AF 15	AF 15/C	AF 15/L			PZ 20.08	0,30 m - ∞	100 : 1			
AF 18	AF 18/C	AF 18/L			PA 40.01	86 mm - 115 mm	250 : 1			
AF 23	AF 23/C	AF 23/L			PA 20.06	0,60 m - ∞	370 : 1			
PA 50 ...	zur Messung an Objekten mit schwankenden Emissionsgraden				500 - 1400 °C 932 - 2552 °F	0,95/ 1,55 µm	PZ 20.01			
AF 1	AF 1/C	AF 1/L	PZ 20.03	0,20 m - 0,40 m			75 : 1			
AF 2	AF 2/C	AF 2/L	PZ 20.06	1,20 m - ∞			120 : 1			
AF 3	AF 3/C	AF 3/L	PZ 20.05	0,20 m - ∞			20 : 1			
AF 4	AF 4/C	AF 4/L								
PA 60 ...			zur Messung bei niedrigen Temperaturen ab 300 °C							
AF 1	AF 1/C	AF 1/L	300 - 800 °C 572 - 1472 °F	1,5/ 1,9 µm	PZ 20.08	0,30 m - ∞	39 : 1	≤ 30 ms	1 % vom Messwert	2 K
AF 11	AF 11/C	AF 11/L			400 - 1000 °C 752 - 1832 °F	PZ 20.01	0,40 m - ∞			

*(bei ε = 1 und Ta = +23 °C)

Panorama-Pyrometer® mit rechteckigem Messfeld



Das Panorama-Pyrometer® der Reihe CellaTemp® PA 43 besitzt ein rechteckiges Messfeld. Dieses wird rein optisch d.h. ohne bewegte Teile realisiert. Innerhalb des Messfeldes kann sich das Messobjekt frei bewegen. Damit ist es möglich, die Temperatur von sich bewe-

genden Objekten wie schwingenden Drähten sicher zu erfassen. Auch ist ein rechteckiges Messfeld bei variierender Position des Messobjektes vorteilhafter, wenn z.B. Knüppel oder Metallstangen auf einem Rollgang gemessen werden sollen.

Bei sehr kleinen Objekten ist die Ausrichtung des Pyrometers mit einem rechteckigen Messfeld wesentlich einfacher durchführbar. Die Optik ist wiederum mit den Vorsatzlinsen kombinierbar, so dass der Einsatz selbst bei kleinsten Objekten (z. B. Glühdrahten) möglich ist.

Gerätetyp			Technische Daten							
Visierhilfen			Messbereich	Spektralbereich	Objektiv	Fokusbereich	Distanzverhältnis	Einstellzeit t ₉₈	Messunsicherheit*	Reproduzierbarkeit
Durchblick-Visier	Video-kamera	Laser-Pilotlicht								
PA 43 ... zur Messung in der Stahl-, Keramik- oder Zementindustrie bei extremen Umgebungsbedingungen										
AF 20	AF 20/C	AF 20/L	600 - 1400 °C 1112 - 2552 °F	0,95/ 1,05 μm	PZ 20.08	0,30 m - ∞	D _v = 150 : 1 D _h = 30 : 1	≤ 10 ms (T > 650 °C)	1,5 % vom Messwert	3 K
AF 1	AF 1/C	AF 1/L			PZ 20.01	0,40 m - ∞	D _v = 230 : 1 D _h = 45 : 1			
AF 2	AF 2/C	AF 2/L			PZ 20.03	0,20 m - 0,40 m	D _v = 215 : 1 D _h = 40 : 1			
AF 3	AF 3/C	AF 3/L			PZ 20.06	1,20 m - ∞	D _v = 375 : 1 D _h = 75 : 1			
AF 10	AF 10/C	AF 10/L			PZ 20.05	0,20 m - ∞	D _v = 55 : 1 D _h = 10 : 1			
AF 13	AF 13/C	AF 13/L			PZ 20.08	0,30 m - ∞	D _v = 150 : 1 D _h = 30 : 1			
AF 21	AF 21/C	AF 21/L			PA 20.06	0,60 m - ∞	D _v = 500 : 1 D _h = 95 : 1			
AF 4	AF 4/C	AF 4/L	750 - 2400 °C 1382 - 4532 °F	0,95/ 1,05 μm	PZ 20.01	0,40 m - ∞	D _v = 350 : 1 D _h = 50 : 1	≤ 10 ms (T > 950 °C)	1,5 % vom Messwert	3 K
AF 5	AF 5/C	AF 5/L			PZ 20.03	0,20 m - 0,40 m	D _v = 330 : 1 D _h = 45 : 1			
AF 6	AF 6/C	AF 6/L			PZ 20.06	1,20 m - ∞	D _v = 580 : 1 D _h = 85 : 1			
AF 11	AF 11/C	AF 11/L			PZ 20.05	0,20 m - ∞	D _v = 85 : 1 D _h = 11 : 1			
AF 14	AF 14/C	AF 14/L			PZ 20.08	0,30 m - ∞	D _v = 230 : 1 D _h = 34 : 1			
AF 17	AF 17/C	AF 17/L			PA 40.01	86 mm - 115 mm	D _v = 380 : 1 D _h = 80 : 1			
AF 22	AF 22/C	AF 22/L			PA 20.06	0,60 m - ∞	D _v = 730 : 1 D _h = 105 : 1			
AF 7	AF 7/C	AF 7/L	850 - 3000 °C 1562 - 5432 °F	0,95/ 1,05 μm	PZ 20.01	0,40 m - ∞	D _v = 350 : 1 D _h = 50 : 1	≤ 10 ms (T > 1050 °C)	1,5 % vom Messwert	3 K
AF 8	AF 8/C	AF 8/L			PZ 20.03	0,20 m - 0,40 m	D _v = 330 : 1 D _h = 45 : 1			
AF 9	AF 9/C	AF 9/L			PZ 20.06	1,20 m - ∞	D _v = 580 : 1 D _h = 85 : 1			
AF 12	AF 12/C	AF 12/L			PZ 20.05	0,20 m - ∞	D _v = 85 : 1 D _h = 11 : 1			
AF 15	AF 15/C	AF 15/L			PZ 20.08	0,30 m - ∞	D _v = 230 : 1 D _h = 34 : 1			
AF 18	AF 18/C	AF 18/L			PA 40.01	86 mm - 115 mm	D _v = 380 : 1 D _h = 80 : 1			
AF 23	AF 23/C	AF 23/L			PA 20.06	0,60 m - ∞	D _v = 730 : 1 D _h = 105 : 1			

*(bei ε = 1 und Ta = +23 °C)

Spektral-/Quotienten-Lichtleiter-Pyrometer



Bei einem Lichtleiter-Pyrometer sind die Optik und Elektronik von einander getrennt. Ein Lichtleiter überträgt die Infrarotstrahlung vom Messkopf zur Elektronik. Der Messkopf ist ohne Kühlung in Umgebungstemperaturen bis 250 °C einsetzbar.

Zur Überprüfung der Messposition und Einstellung der Fokussierung verfügt das Pyrometer über einen integrierten Laser. Im Fokusabstand zeigt das Pilotlicht die exakte Größe des Messflecks an.

Die Länge des Lichtleiters kann bis zu 50 m betragen, so dass die Elektronik in sicherer Entfernung installiert werden kann. Der Lichtleiter ist sowohl am Messkopf als auch an der Elektronik mittels schraubbarem FSMA-Stecker lösbar. Als mechanischen Schutz besitzt der Lichtleiter eine metallisierten Ummantelung.

Auch bei hohen elektromagnetischen Feldern oder beengten Platzverhältnissen kommt das Lichtleiter-Pyrometer zum Einsatz. Je nach Größe des Messobjektes und des Messabstandes stehen mehrere Messköpfe zur Auswahl.



PA 41.../V Geräte mit zwei Lichtleitern und Vakuumdurchführung

Gerätetyp	Technische Daten								
Ausführung	Messbereich	Spektralbereich	Messkopf	Fokusbereich	Distanzverhältnis	Messverfahren	Einstellzeit t_{98}	Messunsicherheit*	Reproduzierbarkeit
PA 21 ...	für metallische Oberflächen, Keramiken, Glasschmelzen im mittleren Temperaturbereich								
AF 11	300 - 2000 °C 572 - 3632 °F	1,1 - 1,7 μm	PA 41.01	0,20 m - ∞	180 : 1	Spektral	≤ 50 ms (T>300 °C)	0,75 % vom Messwert, mind. 4 K	2 K
AF 21			PA 41.05	0,12 m - ∞	100 : 1		≤ 2 ms (T>800 °C)		
AF 22			PZ 41.18	33 mm - 45 mm	50 : 1		≤ 50 ms (T>450 °C)		
AF 901	450 - 2500 °C 842 - 4532 °F		PA 41.02	0,50 m - ∞	320 : 1		≤ 2 ms (T>900 °C)		
PA 31 ...	für metallische Oberflächen, Keramiken, Glasschmelzen im höheren Temperaturbereich								
AF 11	550 - 2500 °C 1022 - 4532 °F	0,78 - 1,06 μm	PA 41.01	0,20 m - ∞	190 : 1	Spektral	≤ 50 ms (T>600 °C)	0,75 % vom Messwert	2 K
AF 21			PA 41.05	0,12 m - ∞	100 : 1		≤ 2 ms (T>800 °C)		
AF 22			PZ 41.18	33 mm - 45 mm	50 : 1		≤ 50 ms (T>750 °C)		
AF 901	700 - 3000 °C 1292 - 5432 °F		PA 41.02	0,50 m - ∞	340 : 1		≤ 2 ms (T>950 °C)		
PA 36 ...	zur präzisen Messung von Metallen, sehr hohen Temperaturen und Halbleitern								
AF 11	650 - 3000 °C 1202 - 5432 °F	0,82 - 0,93 μm	PA 41.01	0,20 m - ∞	190 : 1	Spektral	≤ 50 ms (T>680 °C)	0,75 % vom Messwert	2 K
AF 21			PA 41.05	0,12 m - ∞	100 : 1		≤ 2 ms (T>900 °C)		
AF 22			PZ 41.18	33 mm - 45 mm	50 : 1				
PA 41 ...	zur Messung in der Stahl-, Keramik- oder Zementindustrie bei extremen Umgebungsbedingungen								
AF 211	700 - 1800 °C 1292 - 3272 °F	0,95 - 1,05 μm	PA 41.01	0,20 m - ∞	110 : 1	Quotient	≤ 20 ms (T>850 °C)	1,5 % vom Messwert	3 K
AF 221			PA 41.05	0,12 m - ∞	50 : 1		≤ 20 ms (T>950 °C)		
AF 222			PZ 41.18	33 mm - 45 mm	36 : 1				
AF 222/V			PZ 41.18	33 mm - 45 mm	36 : 1				
AF 11	800 - 2400 °C 1472 - 4352 °F		PA 41.01	0,20 m - ∞	190 : 1		≤ 20 ms (T>1050 °C)		
AF 21		PA 41.05	0,12 m - ∞	100 : 1					
AF 22		PZ 41.18	33 mm - 45 mm	50 : 1					
AF 22/V			PZ 41.18	33 mm - 45 mm	50 : 1				
AF 111	900 - 3000 °C 1652 - 5432 °F		PA 41.01	0,20 m - ∞	190 : 1		≤ 20 ms (T>1350 °C)		
AF 111/V		PA 41.01	0,20 m - ∞	190 : 1					
AF 121		PA 41.05	0,12 m - ∞	100 : 1					
AF 122		PZ 41.18	33 mm - 45 mm	50 : 1					
AF 901	1100 - 3000 °C 2012 - 5432 °F		PA 41.02	0,50 m - ∞	340 : 1				

*(bei $\epsilon = 1$ und $T_a = +23$ °C)

Zubehör



abgeschirmtes Kabel
VK 02/A AF 1: 5 m
VK 02/A AF 2: 10 m
VK 02/A AF 3: 20 m



Befestigungswinkel
mit 2 Wellenmuttern
PA 11/U



Montagewinkel
PA 11/K



Schelle
PZ 20/L: Ø 70 mm
PZ 20/N: Ø 65 mm



Halter
PB 08/K



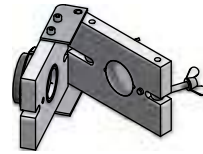
Axialluftdüse
PZ 20/A



Scheibenvorsatz
PA 10/I (ZnS-Scheibe)
PA 15/I (Saphir-Scheibe)
PA 20/I (Quarz-Scheibe)



Schnellkupplung
PA 10/C (ZnS-Scheibe)
PA 15/C (Saphir-Scheibe)
PA 20/C (Quarz-Scheibe)



Scheibenscharnier
PZ 10/I (ZnS-Scheibe)
PZ 15/I (CaF2-Scheibe)
PZ 20/I (Quarz-Scheibe)



Halterung mit Flansch
PB 08/Q AF1 (Halterung)
PB 08/R AF1 (Flansch)



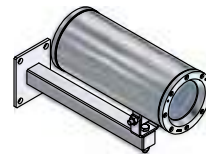
Lichtring
PZ 10/P



Kugelflansch
PB 08/I



Zwischenrohr
PZ 20/C



Ex-Gehäuse
PZ 40/N AF1



Schutzgehäuse
offen PA 40/B



Schutzgehäuse
geschlossen PA 40/M



Kühlgehäuse
offen PA 20/B



Kühlgehäuse
geschlossen PA 20/M



Kühlgehäuse
PA 20/M AF2 für
Pyrometer mit Kamera



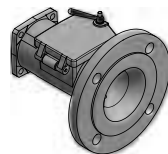
Vorsatzlinse
PZ 20/O



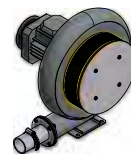
Schutzscheibe
PZ 10/I AF 1 (ZnS-Scheibe)
70146 (Quarz-Scheibe)



Materialwahlschalter
VK 30.01



Flanschrohr
PB 08/M AF1



Gebälse
PB 08/F AF4



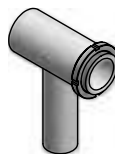
Anschlusskopf
PB 08/N



Umlenkspiegel
PA 20/E



Staubblende
PZ 10/T (35 mm)
PZ 20/T (20 mm)



Zwischenrohr mit Stutzen
PZ 40/C



Zwischenrohr
PZ 20/J



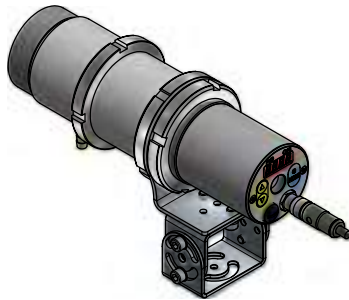
Anbaufansch
PZ 20/F

Montagebeispiele

Montagekombination PA 20-006

bestehend aus:

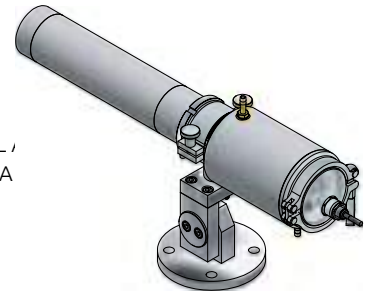
- Axialluftdüse PZ 20/A
- Zwischenrohr PZ 20/J
- Befestigungswinkel PA 11/U
- Montagewinkel verstellbar PA 11/K



Montagekombination PA 83-010 für Standmontage

bestehend aus:

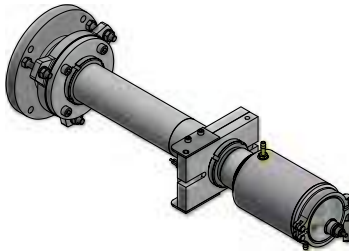
- Staubblende PZ 10/T
- Zwischenrohr PZ 20/C
- Axialluftdüse PZ 20/A
- Befestigungsschelle PZ 20/L
- Kühlmatur, geschlossen PA
- Schlauchtülle G1/8"
- Halterung PB 08/Q AF 1
- Flansch PB 08/R AF 1



Montagekombination PA 20-027 für Ofenmontage

bestehend aus:

- Kühlmatur PA 20/M AF 1
- Quarzscheibenscharnier PZ 20/I
- Axialluftdüse PZ 20/A
- Zwischenrohr PZ 20/C
- Anbaufansch PZ 20/F
- Staubblende PZ 20/S
- Kugelfansch PB 08/I



Montagekombination PA 20-077 für Winderhitzer

bestehend aus:

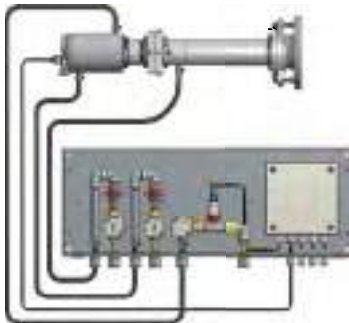
- Kühlmatur, geschlossen PA 20/M AF 2
- Flansch PB 08/O
- Flanschrohr PB 08/M AF 1



Montagekombination PA 20-065 für Druckluft für die Zementindustrie

bestehend aus:

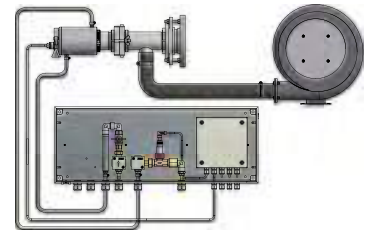
- Kühlmatur PA 20/M AF 1
- Quarzscheibenscharnier PZ 20/I
- Axialluftdüse PZ 20/A
- Zwischenrohr PZ 20/C
- Anbaufansch PZ 20/F
- Staubblende PZ 20/S
- Kugelfansch PB 08/I
- Schlauchschelle 10-16 mm
- Industrieschlauch GP40
- Montageplatte im Wandgehäuse SK 613 mit Durchflusswächter



Montagekombination PA 20-066 für Gebläseluft für die Zementindustrie

bestehend aus:

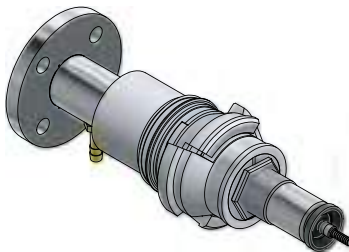
- Kühlmatur PA 20/M AF 1
- Quarzscheibenscharnier PZ 20/I
- Zwischenrohr mit Stutzen PZ 40/C
- Anbaufansch PZ 20/F
- Kugelfansch PB 08/I
- Gebläse PB 08/F AF 3
- Aluminium-Schlauch PB 08/L
- Schlauchschellen 10-16 mm und 50-70 mm
- Industrieschlauch GP40
- Montageplatte im Wandgehäuse SK 749 mit Durchflusswächter



Montagekombination der Lichtleiter-Ausführung PA 21-001 für Ofenmontage

bestehend aus:

- Quarzscheibenvorsatz PS 01/I AF 2
- Bajonettverschluss PS 11/N AF 5
- Axialluftdüse PS 01/A AF 1
- Unterlegscheibe Ø 35 mm
- Flansch PS 01/N



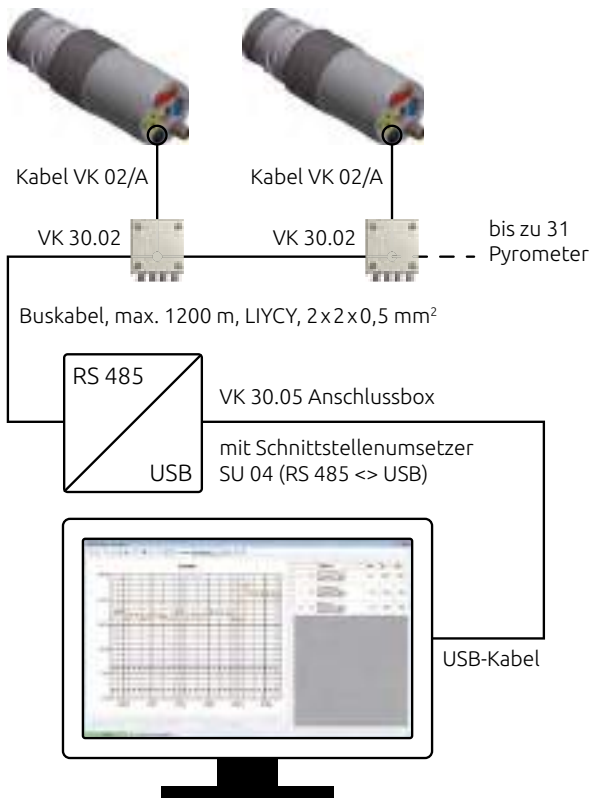
Montagekombination PA 20-004 mit Schwenkspiegel für Standmontage

bestehend aus:

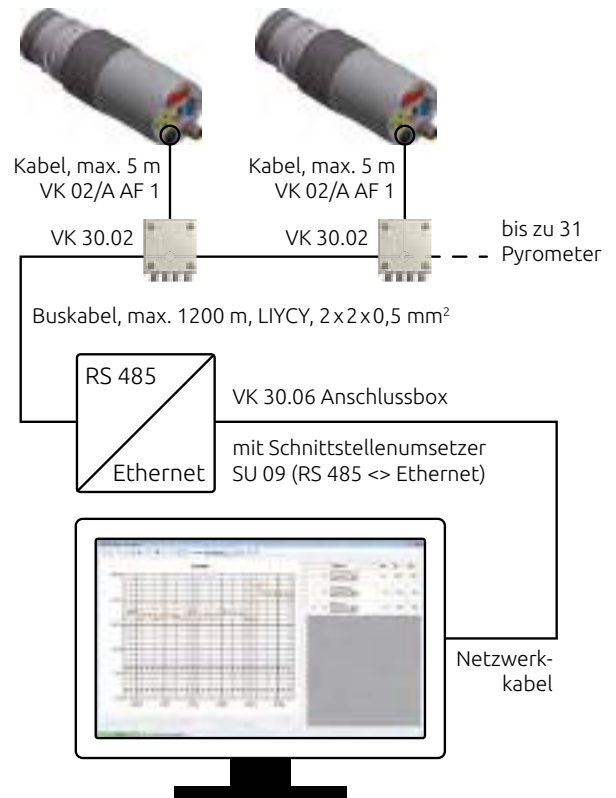
- Kabel VK 01/X
- Schwenkspiegel PZ 20/X AF 6
- Zwischenrohr PZ 20/J
- Befestigungsschelle PZ 20/L AF 2
- Kabel VK 01/Y AF 3
- Halterung PB 08/K AF 2



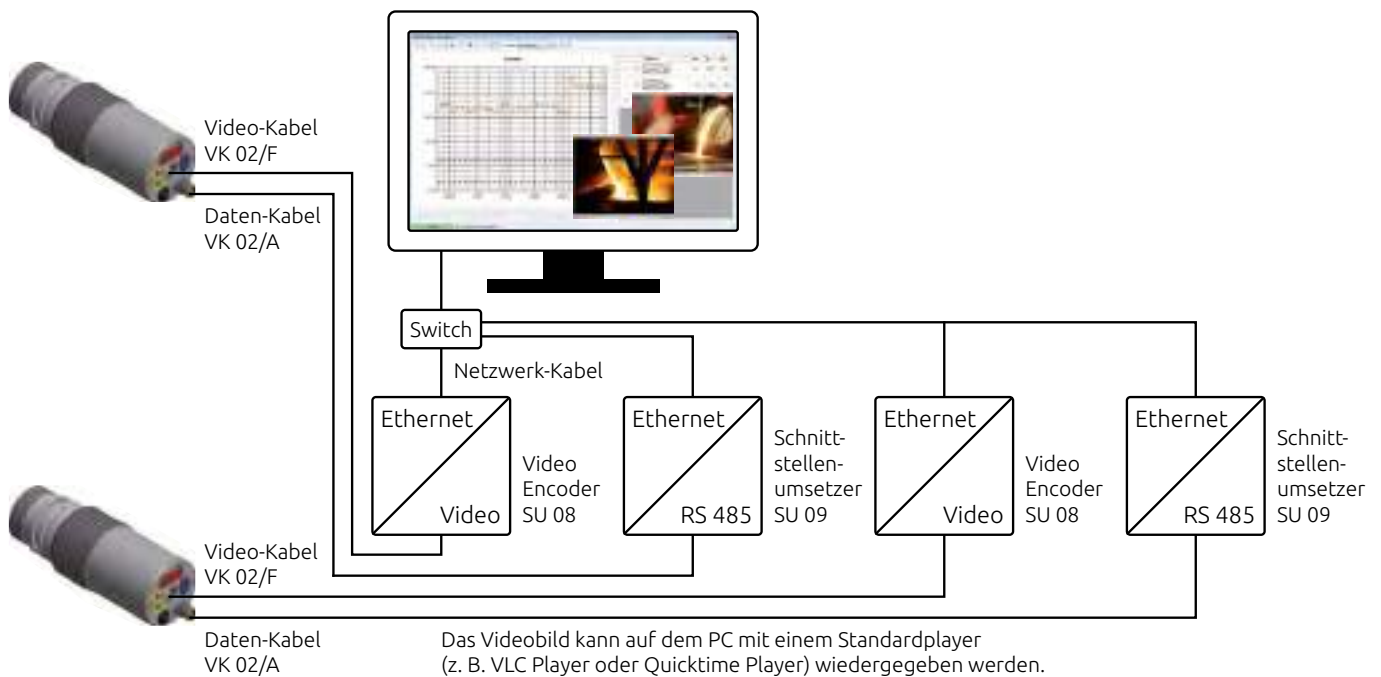
Vernetzung und Kommunikation per USB-Schnittstelle



Vernetzung und Kommunikation per Ethernet-Schnittstelle



Vernetzung, Kommunikation und Videoübertragung per Ethernet

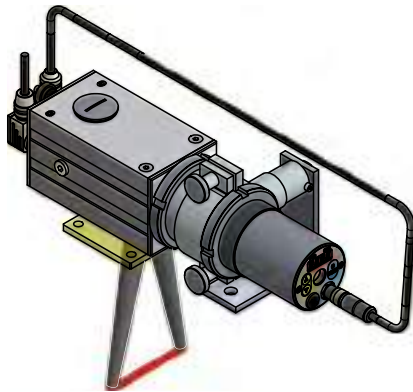


Sonderzubehör

Schwenkspiegel PZ 20/X

Um das Messfeld periodisch abzulenken, lässt sich vor dem Pyrometer ein Schwenkspiegel montieren.

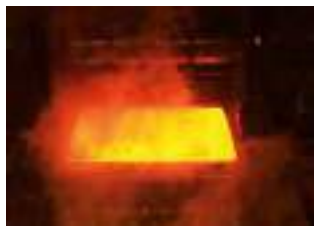
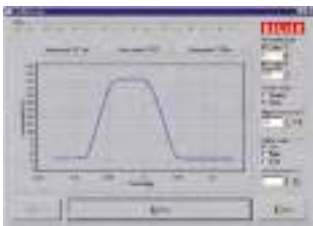
Über den Analogausgang oder die RS 422-Schnittstelle des Spiegels wird die Temperatur und die Messposition ausgewertet.



Damit ergeben sich u.a. folgende Anwendungen:

- „Hot Spot“ Erkennung auf Transportbändern
- Messung an schwingenden Drähten
- Temperatur-Profilmessung von Blechen und Brammen
- Messung von Objekten bei variierender Größe oder Position auf dem Rollgang

Mit der zum Lieferumfang gehörenden PC-Software CellaScan wird das Temperaturprofil online dargestellt.



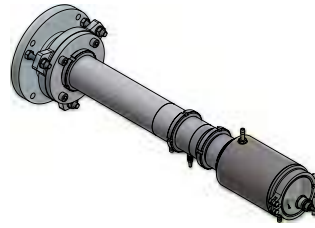
Lichtring PZ 10/P



In einem dunklen Ofen ist es oft nicht möglich, die Messstelle zu sehen. Die Montage einer externen Lichtquelle durch eine zweite Öffnung ist schwierig und mit hohem Aufwand verbunden. Vielfach wird daher die Sichtkontrolle nur bei der Inbetriebnahme durchgeführt. Eine

Überprüfung im laufenden Produktionsprozess ist dann nicht mehr möglich.

Der Lichtring dient dazu, bei der Messung in einem geschlossenen Ofen die Messstelle durch die selbe Öffnung auszuleuchten, durch die das Pyrometer schaut.



Dazu wird der Lichtring fest in die Armaturenkombination eingebaut.

Mit Hilfe des Lichtringes ist es möglich, die korrekte Ausrichtung und Fokussierung des Pyrometers bei der Inbetriebnahme oder routinemäßigen Sichtkontrolle zu überprüfen.

Bei Verwendung eines Pyrometers mit Videokamera lässt sich die Messstelle auf einem Monitor im Leitstand sehr einfach jederzeit kontrollieren.



Digitalanzeige DA 230

- Eingang: 0(4)–20 mA / 0(2)–10 V
Thermoelemente Typ K, S, J, T
PT 100
- Ausgang: 0(4)–20 mA
- Bereiche frei einstellbar
- Schalttafeleinbaugeschäft
48 x 96 mm
- Versorgungsspannung 115–230 V/50–60 Hz
- Geberspannung 24 V DC
- RS 485 - Schnittstelle
- Datenübertragung zum PC im ASCII-Format
- Online-Darstellung und Archivierung der Messwerte über die Software CellaView



Schnittstellenumsetzer / Video Encoder



Schnittstellenumsetzer SU 04
RS 485 <-> USB



Video Encoder SU 08
Video <-> Ethernet



Schnittstellenumsetzer SU 09
RS 485 <-> Ethernet

Anwendungsbereiche



Asphalt- / Betonmischanlage



Kristallzüchtung



Kokerei



Drahtproduktion



Glühwendel / Metallbänder



Gießrinne



Verbrennungsanlage



Walzwerk



Hochofen / Winderhitzer



Kraftwerk



Stranggussanlage



Drehrohrföfen



Sinteranlage



Glasiindustrie



Induktionserwärmung

weiteres Lieferprogramm



CellaPort PT

Tragbare Spektral- und Quotientenpyrometer mit Durchblickvisier, Laserpilotlicht und USB-Schnittstelle.



CellaCast PT

Tragbares Pyrometer zur berührungslosen Temperaturmessung von flüssigen Metallen an Gießautomaten und Schmelzöfen.



CellaTemp® PK(L)

Kompaktes Infrarot-Thermometer, besonders geeignet für beengte Produktionsanlagen, optional mit LED-Pilotlicht.



CellaTemp® PKF

Kompaktes Infrarot-Thermometer mit Lichtleiter und optischem Messkopf.



CellaTemp® PZ

Pyrometer mit Profibus-Schnittstelle, fokussierbaren Wechselobjektiven und wahlweise mit Durchblick-Visier oder Laser-Pilotlicht.



CellaTemp® PZ-LWL

Pyrometer mit Profibus-Schnittstelle, Lichtleiter, fokussierbaren Messköpfen und Laser-Pilotlicht.



Mikro PV

Farbabgleich-Pyrometer zur sehr präzisen Temperaturmessung.



CellaSwitch

Kompakter Infrarot-Temperaturschalter mit 7-Segmentanzeige und Taster zur Parametrierung.

Seit 1967 entwickelt und produziert der Geschäftsbereich Infrared Thermometer Solutions (ITS) der KELLER HCW GmbH Präzisionsmessgeräte und Systemlösungen zur berührungslosen Temperaturmessung. Dank der permanenten Weiterentwicklung ist KELLER ITS heute einer der führenden Anbieter für Infrarot-Thermometer und Pyrometer weltweit.

Mit dem sehr umfangreichen Produktionsprogramm von über 250 Gerätevarianten und Systemen bietet KELLER ITS Lösungen für alle Standardanwendungen und eine Vielzahl von speziellen Messaufgaben.

Ein entscheidendes Augenmerk bei der Entwicklung und Produktion der Geräte wird gemäß der KELLER-Philosophie auf eine hohe Messgenauigkeit und Zuverlässigkeit gelegt. So gibt KELLER auf deren Erzeugnisse eine Gewährleistungsfrist von 5 Jahren.

Ein weltweites Netz an Vertriebspartnern und Servicestützpunkten sorgt für eine kompetente und persönliche Beratung vor Ort.



KELLER

Creating Solutions

infrared
temperature
solutions

ITS



- Hauptsitz
- Vertrieb und Service-Center
- Vertrieb im Ausland



Keller HCW GmbH
Infrared Temperature Solutions (ITS)
Carl-Keller-Straße 2-10
49479 Ibbenbüren-Laggenbeck
Germany

www.keller.de/its
Tel. +49 (0) 5451 850
Fax +49 (0) 5451 85412
its@keller.de

Vertrieb und Service-Center

Frankreich
www.keller.de/its
Tel. +33 (0) 951 453050
its@keller.de

Italien
www.giga-tech.it
Tel. +39 (0) 296489130
contatti@giga-tech.it

Spanien
www.umi.es
Tel. +34 94 446 62 50
comercial@umi.es

China
www.keller-its.cn
Tel. +86 (0) 10 828 679-20
keller@germantech.com.cn

Indien
www.keller-itsindia.com
Tel. +91 (0) 98841 11025
info@keller-itsindia.com

Korea
www.ultratec.co.kr
Tel. +82 (0) 70 8282 5979
ellen@ultratec.co.kr

