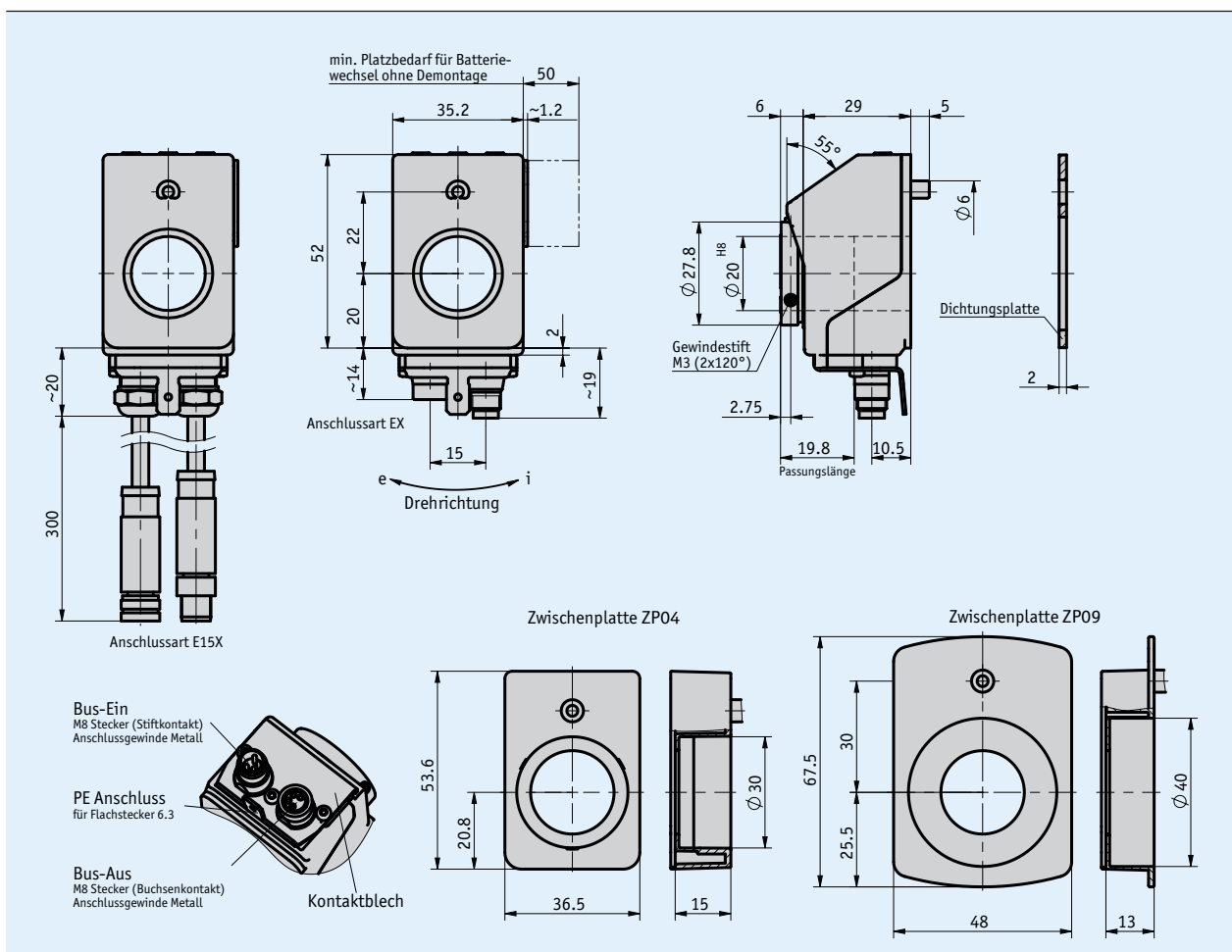
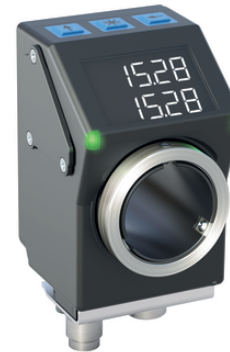


Profil

- elektronische Positionsanzeige mit Busschnittstelle
- zweizeiliges LCD mit Hinterleuchtung
- Soll- und Istwertanzeige mit integriertem Abgleich
- Benutzerführung durch Status LEDs
- Hohlwelle mit $\varnothing 20$ mm und Edelstahl-Klemmring
- erhöhte Schlagfestigkeit durch Display-Schutzglas
- integrierte RS485-Schnittstelle, optional CAN-Bus
- robuste Sensorik durch magnetische Abtastung
- anbaukompatibel zur Positionsanzeige AP04 und DA04
- Schutzart IP53, optional IP65



Mechanische Daten

Merkmal	Technische Daten	Ergänzung
Welle	Kunststoff	
Gehäuse	Kunststoff verstärkt	Steckergewinde / PE Anschluss Metall
Farbe	schwarz, RAL 9005	
Klemmring	Edelstahl rostfrei	
Drehzahl	$\leq 500 \text{ min}^{-1}$	
Kabelmantel	PUR	Anschlussart E15X
Biegeradius Kabel	$\geq 30 \text{ mm}$	fest verlegt

Elektrische Daten

Merkmal	Technische Daten	Ergänzung
Betriebsspannung	24 V DC $\pm 20\%$	verpolsicher
Stromaufnahme	~30 mA	
Lebensdauer Batterie	~8 Jahr(e)	
Anzeige/Anzeigenbereich	5-stellig LCD 7-Segment, ~6 mm hoch	Dezimalpunkte, 2 Zeilen, Sonderzeichen (LED hinterleuchtet rot/weiß)
Sonderzeichen	Pfeil Uhrzeigersinn, Pfeil Gegenuhrzeigersinn, Kettenmaß, Batterie	
Statusanzeige	2x zweifarbige LED (rot/grün)	Positionsstatus, parametrierbar
Tasten	Kettenmaßfunktion, Parametrieren, Rücksetzen	
Busanschluss	RS485; CANopen	keine galvanische Trennung
Anschlussart	2x M8-Steckverbinder (A-kodiert) Erdung über Flachstecker 6.3 mm	4-polig, 1x Buchse, 1x Stift

Systemdaten

Merkmal	Technische Daten	Ergänzung
Abtastung	magnetisch	
Auflösung	720 Inkremente/Umdrehung	Anzeigewert/Umdrehung frei parametrierbar
Messbereich	≤ 932067 Umdrehung(en)	

Umgebungsbedingungen

Merkmal	Technische Daten	Ergänzung
Umgebungstemperatur	0 ... 60 °C	
Lagertemperatur	-20 ... 80 °C	
relative Luftfeuchtigkeit		Betauung nicht zulässig
EMV	EN 61326-1	Immunitätsanforderung Industrie, Emissionsgrenzwert Klasse B
Schutzart	IP53 IP65	EN 60529, im angebauten Zustand, bei montiertem Gegenstecker EN 60529, im angebauten Zustand, bei montiertem Gegenstecker
Schockfestigkeit	≤ 500 m/s ² , 11 ms	EN 60068-2-27, Halbsinus, 3 Achsen (+/-), je 3 Schocks
Vibrationsfestigkeit	≤ 100 m/s ² , 10 ... 2000 Hz	EN 60068-2-6, 3 Achsen, je 10 Zyklen

Anschlussbelegung

■ Schnittstellen

RS485	CAN	PIN
TxRx-/DÜB	CANL	1
TxRx+/DÜA	CANH	2
+24 V DC	+24 V DC	3
GND	GND	4

Bestellung

Bestelltablelle

Merkmale	Bestelldaten	Spezifikation	Ergänzung
Schnittstelle/Protokoll	CAN	CANopen	
	S3/09	RS485/SIKONETZ5	
Hohlwelle/Durchmesser	20	∅20 mm	
	...	RH12, RH14, RH15, RH16	Reduzierhülsen
Zwischenplatte	OZP	ohne	
	ZP04		
	ZP09	Adaptierung DA09S	
Schutzart	IP53	IP53	
	IP65	IP65	
Anschlussart	EX	Industriestecker	ohne Kabel
	E15X	Kabelabgang	
Software	S	Standard Software	
	SW05	kompatibel zu AP04-SN5	

Bestellschlüssel



Lieferumfang: AP05, Montageanleitung

Zubehör finden Sie:

Reduzierhülse RH09	www.siko-global.com
Pneumatische Klemmplatte KP09P	www.siko-global.com
Klemmplatte KPE04	www.siko-global.com
Batterieeinheit ZB1027	www.siko-global.com
Easy Touch Control ETC5000	www.siko-global.com
Kabelverlängerung KV04S1	www.siko-global.com
Gegenstecker Übersicht	www.siko-global.com
Gegenstecker, 4-polig, Buchse	Bestellschlüssel 84209
Gegenstecker, 4-polig, Stift	Bestellschlüssel 84210
Busabschlusstecker, 4-polig, Stift	Bestellschlüssel BAS-0005