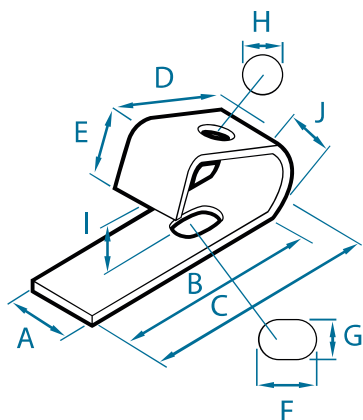
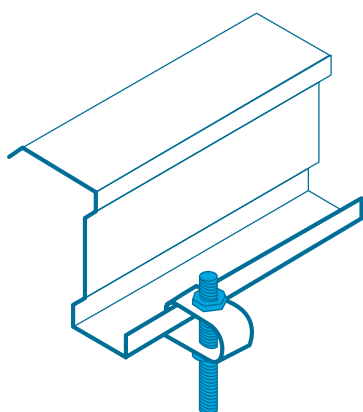
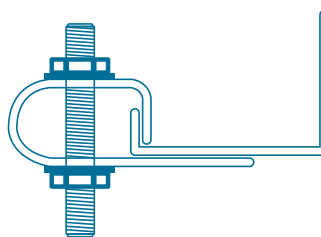
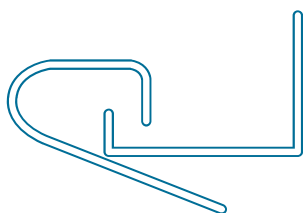
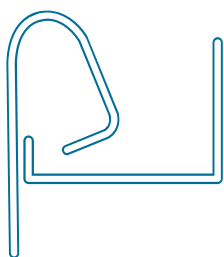


PFETTENCLIPS



A	B	C	D	E	F	G	H	I	J	DICKE
25	77	85,5	49	22	17,5	12	11	≈17	23	3



Der Pfettenclip ermöglicht die Abhängung an Z-förmigen Pfetten.

VERPACKUNG: 100 Stück/Karton

MATERIAL: Stahl, verzinkt gem. DIN EN ISO 4042