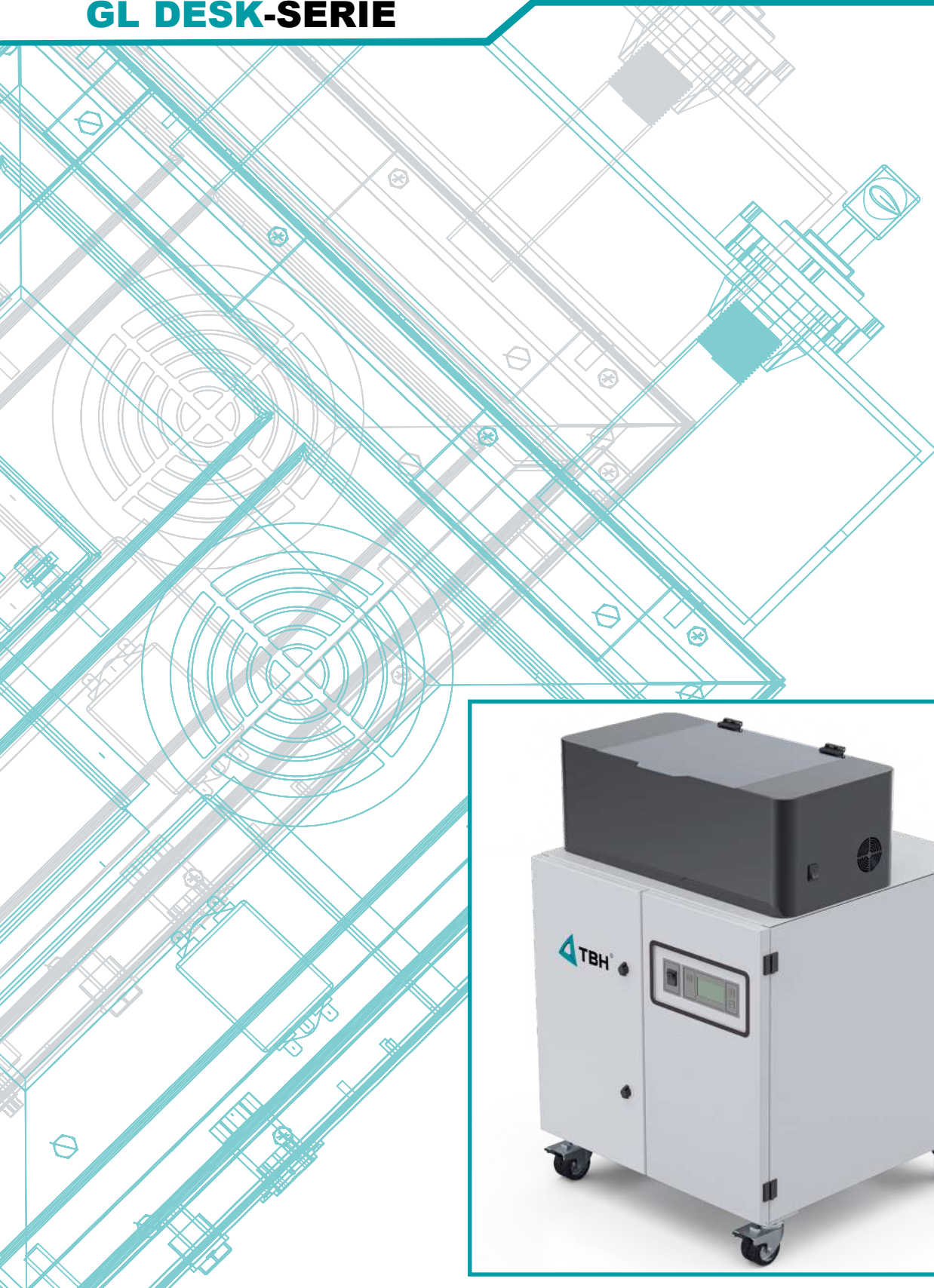


GL DESK-SERIE



- 
- 
- 
- 
- 
- 
- 
- 
- 

GL Desk-Serie



Platzsparender Unterbau Ihrer Laseranlage

Die GL Desk-Serie wurde speziell als Unterbau für kompakte Laser mit einer max. Grundfläche von 700 x 700 mm entwickelt. Sie ermöglicht dessen platzsparendes Aufstellen und ersetzt einen sonst notwendigen Arbeitstisch. Erweiterungen für größere Laser sind individuell aufrüstbar. Anpassungen an Applikationen können jederzeit vorgenommen werden.



Abbildung ähnlich



Geräuscharm und energiesparend



Die GL-Serie steht als „Green Line“ für besonders umweltfreundlich. Wir haben sie speziell unter Berücksichtigung des Umweltschutzes entwickelt, sodass sie weniger Strom verbraucht als herkömmliche Absauganlagen. Die eingesetzten

energiesparenden und geräuschréduzierten Gebläse (circa. 53 db(A)) werden in geräuschempfindlichen Umgebungen wie in Laboren und Büros kaum wahrgenommen. Eine Energieeinsparung von bis zu 65 % ist möglich.



Einfacher Filterwechsel



Abbildung ähnlich

Ist ein Filter gesättigt, kann dieser sauber und sicher über die Vordertüren der einzelnen Filterstufen ausgetauscht werden. Die anderen Filter verbleiben unberührt in der Anlage.



Hohe Adsorptionskraft



Aktivkohle-Granulat

Die Adsorption der gasförmigen Substanzen erfolgt mit Aktivkohle-Granulat (physikalische Adsorption). Sie fängt ergänzend ein sehr breites Spektrum an Gasen und Gerüchen auf.

Auf Wunsch sind spezielle, auf den Anwendungsfall abgestimmte Mischungen möglich. Für weitere Informationen hierzu, kontaktieren Sie bitte unseren TBH Vertrieb.

**Erfasst jedes Schadpartikel
Schadstoffe haben keine Chance**



- kontaminationsarme Staubentsorgung
- Molekularsieb gegen gasförmige Schadstoffe
- Rohrleitung / flexiblen Schlauch / Absaugarm
- Luftrückführung oder Abluftleitung

**Leise
Arbeitet effizient, ohne viel Lärm
zu verursachen**



- im Arbeitsumfeld kaum hörbar
- energiesparender Motor
- nur 53 dB(A)

**Anwendungen:
Lasertechnologie**



Mit Lasern können Metalle, Hölzer und Kunststoffe bearbeitet werden. Aufgrund der Vielseitigkeit befassen sich Unternehmen intensiv mit der Lasertechnologie. Dies steigert nicht nur die Effizienz, sondern lässt auch unerwünschte Nebenprodukte entstehen, unabhängig von Art und Leistung. TBH-Anlagen gewährleisten eine sichere Absaugung von Feinstaub und Laserrauch.

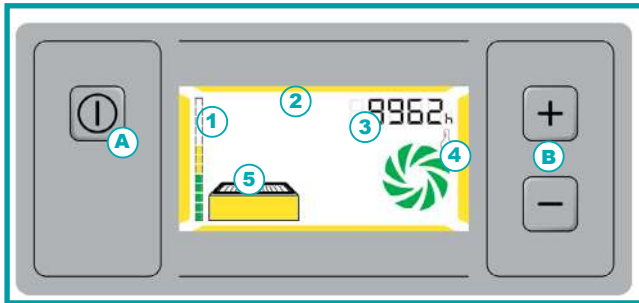
**Arbeitsprozesse mit
Dämpfen/Gasen**



Gase sind viel schwieriger abzuscheiden als feste Partikel. Aufgrund ihrer chemischen Struktur können sie die meisten Filter problemlos passieren. Spezielle Filter werden benötigt, um Gase richtig und zuverlässig zu extrahieren.

Steuerelemente

Einfach zu verstehen und benutzen



- A - Wechsel Start / Stopp
- B - manuelle Leistungsregelung
- 1 - Filtersättigungsanzeige
- 2 - Anzeige Anlagenstatus
- 3 - Anzeige Leistungseinstellung/
Betriebsstundenzähler
- 4 - Anzeige Temperatur- und Turbinenstatus
- 5 - Anzeige Filterstatus

Schnittstelle Sub-D 25

Externe Steuerung der Anlage

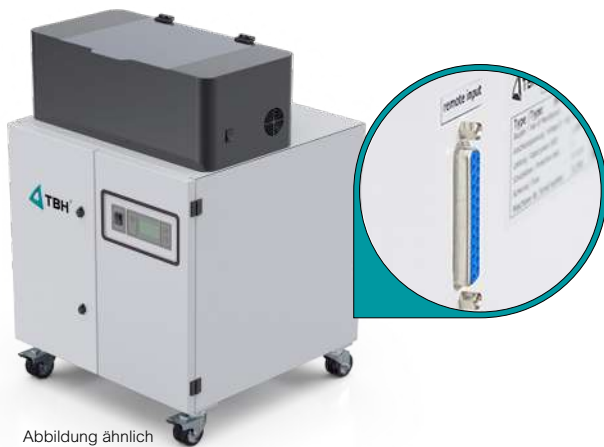


Abbildung ähnlich

Leistungsstarke Steuerelektronik

- Wechsel Start / Stopp
- "Filter voll"-Vorwarnstufe (75%)
- Sammelfehlerausgang
(Drehzahl, Temperatur, "Filter voll" 100%)
- externe Leistungsregelung
- Parametrierzugang zur Aktivierung von
Spezialfunktionen
- Meldungsspeicher
- Digitale Schnittstelle (RS232)

Weitere Infos zur Serie

QR-Code einscannen:



Technische Daten GL DESK 20 / 30



Abbildung ähnlich

Lieferumfang:

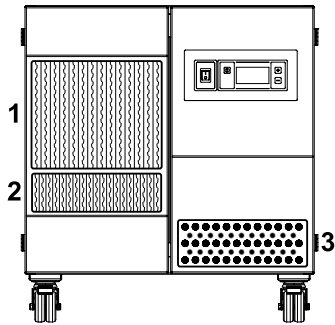
- Komplett montiert
- 4 Rollen für fahrbaren Einsatz
- Netzkabel

TECHNISCHE DATEN	EINHEIT	GL DESK 20	GL DESK 30
Luftvolumenstrom freiblasend	m³/h	max. 350	max. 350
effektiver Luftvolumenstrom	m³/h	100-300	100-300
Max. statischer Druck	Pa	6000	6000
Spannung	V	100-240	100-240
Frequenz	Hz	50-60	50-60
Motorleistung	kW	0,6	0,6
Schutzklasse	-	1	1
Antriebsart	-	Dauerläufer	
Schallpegel	db(A)	ca. 53	ca. 53
Serielle Schnittstelle	Sub-D	25	25
Gewicht	Kg	ca. 125	ca. 135
Abmessungen (HxBxT)	mm	780x710x700	780x710x700
Ansaugstutzen NW100	Anzahl	1	1
Ausblasstutzen NW100	Anzahl	1	1
Farbe	RAL	7035	7035

FILTERKONFIGURATION	GL DESK 20	GL DESK 30
Z-LinepanelPlus-Filter F7 (ISO ePM ₁ 50-65%, ePM _{2,5} 65-80%, ePM ₁₀ > 85%)	✓	✓
Partikelfilter H13	✓	✓
Aktivkohle-Filter	26 Liter	46 Liter

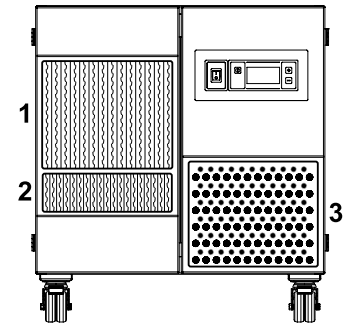


Bestelldaten GL DESK 20/ 30



GL DESK 20

BEZEICHNUNG	ART.-NR.
GL DESK 20 100-240V 50-60 Hz	90424



GL DESK 30

BEZEICHNUNG	ART.-NR.
GL DESK 30 100-240V 50-60 Hz	90425

ERSATZFILTER		
Z-LinepanelPlus-Filter	16200	1
Partikelfilter	13590	2
Aktivkohle-Filter	16300	3

ERSATZFILTER		
Z-LinepanelPlus-Filter	16200	1
Partikelfilter	13590	2
Aktivkohle-Filter	16299	3



Elektroniksteuerung

FUNKTION	GL DESK 20	GL DESK 30
Wechsel zwischen Run/Standby	✓	✓
Manuelle Drehzahlregelung	✓	✓
Filtersättigungsanzeige (gesamte Anlage)	✓	✓
Anzeige Filterstatus	✓	✓
Anzeige Anlagenstatus	✓	✓
Anzeige Leistungseinstellung/Betriebsstundenzähler	✓	✓
Anzeige für Temperatur- und Turbinenfehler	✓	✓

SCHNITTSTELLENFUNKTION	Sub-D	Sub-D
Schnittstelle	Sub-D	Sub-D
Start/Stopp Anlage	✓	✓
Vorwarnung Filter zu 75% gesättigt	✓	✓
Optische und akustische Anzeige Filter gesättigt	✓	✓
Sammelfehlerausgang (Drehzahl, Temperatur, Filtervoll 100%)	✓	✓
Externe Drehzahlregelung	✓	✓
Meldungsspeicher	✓	✓
Parametrierzugang zur Aktivierung von Sonderfunktionen	✓	✓



Zubehör



ANSCHLUSSKABEL USB

VERWENDUNG	BEZEICHNUNG	KABELLÄNGE	ART.-NR.
GL DESK 20/30	Anschlusskabel USB	1,5 Meter	16455

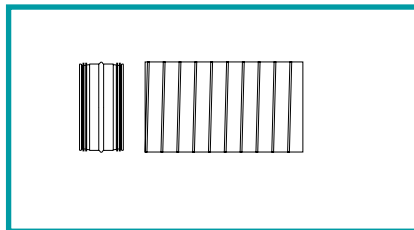
LIEFERUMFANG

Anschlusskabel (inkl. Software)



ERWEITERUNG AUFSTELLFLÄCHE FÜR LASER

VERWENDUNG	BEZEICHNUNG	ART.-NR.
GL DESK 20/30	Erweitert die Aufstellfläche (HxBxT) von 780x700x700 mm auf 810x800x750 mm	16293



ANSAUGSCHLAUCH-SET

VERWENDUNG	NW (mm)	ART.-NR.
GL DESK 20/30	63	14342
GL DESK 20/30	70	14373
GL DESK 20/30	80	14341
GL DESK 20/30	100	14340

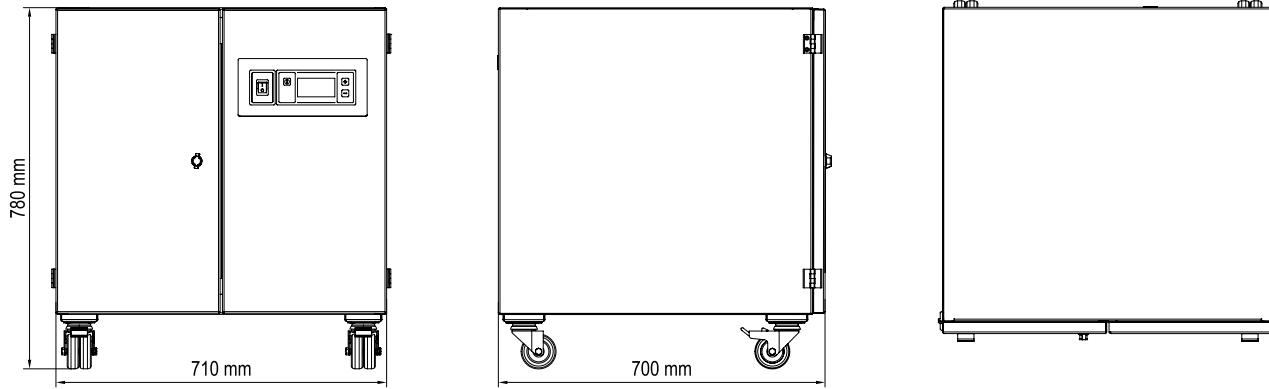


SIGNALMODUL

VERWENDUNG	ART.-NR.
GL DESK 20/30	16621



Technische Zeichnungen



GL DESK 20/30



FILTER- / ABSAUG- / UMWELTSCHUTZ- // TECHNOLOGIE

TBH GmbH

Heinrich-Hertz-Str. 8
75334 Straubenhardt
Deutschland
Tel. +49 (0) 7082 / 9473 0
info@tbh.eu
www.tbh.eu



Weitere Infos zur Serie:

