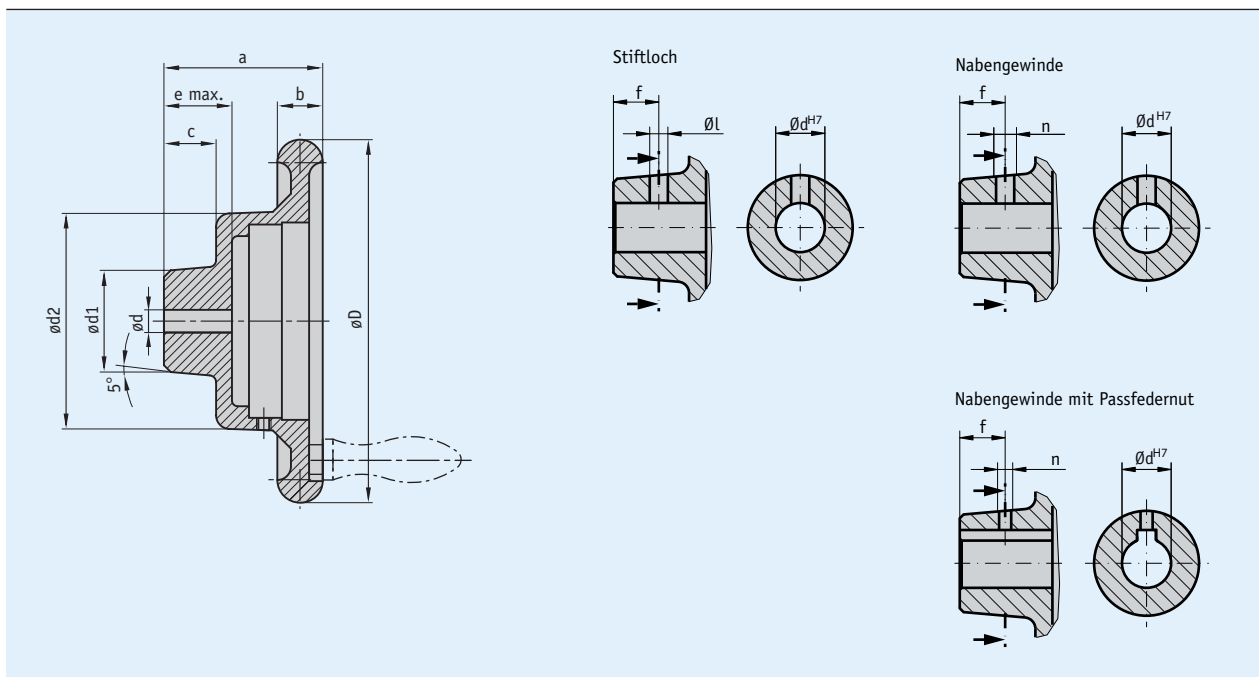


Profil

- solides Handrad aus Aluminiumguss
- abgerundete Bauform mit minimierten Schmutzecken
- verschiedene Baugrößen
- Oberfläche kunststoffbeschichtet oder blank
- verschiedene Nabenbearbeitungen
- optional mit Drehgriff (siehe Zubehör)



Mechanische Daten

Merkmal	Technische Daten	Ergänzung
Werkstoff	Aluminium	
Gewicht	0.2 kg	HS8
	0.5 kg	HS12
	0.6 kg	HS14
	0.7 kg	HS16
	0.8 kg	HS18

■ Maßtabelle

Typ	øD	ødv	ødx	ød1	ød2	a	b	c	e	GfG	passend für
HS8	80	5.8	16	26	60	55	15	18	20	M6	S50/1
HS12	125	6.8	25	40	95	70	16.5	23	30	M6	S80/1; SZ80/1
HS14	140	6.8	20	32	95	70	18	23	29	M8	S80/1; SZ80/1
HS16	160	7.8	30	45	95	70	20	23	30	M8	S80/1; SZ80/1
HS18	180	7.8	30	45	95	75	22	28	34	M10	S80/1; SZ80/1

dv = d vorgebohrt; dx = d max.; GfG = Gewinde für Griff

■ **Sonderbearbeitung**

Handradtyp	HS8						
Bohrung dH7	6 ... 8	9, 10	11, 12	13, 14	15	16	
Nutbreite bei Passfedernut JS9		3	4	5			
Stiftloch	3.8/12	3.8/12	3.8/12	4.8/12	4.8/12	4.8/12	
Nabengewinde ohne Passfedernut JS9	M4/12	M4/12	M4/12	M6/12	M6/12	M6/12	
Nabengewinde mit Passfedernut JS9		M3/12	M3/12				

* nicht bei HS8

Handradtyp	HS12 / HS14							
Bohrung dH7	7, 8	9, 10	11, 12	13 ... 17	18 ... 20	21**	22**	23 ... 25**
Nutbreite bei Passfedernut JS9		3	4	5	6**	6**	6**	
Stiftloch	3.8/12	3.8/12	3.8/12	4.8/12	4.8/12	4.8/126**	4.8/12**	4.8/12**
Nabengewinde ohne Passfedernut JS9	M4/12	M4/12	M4/12	M6/12	M6/12	M6/12**	M6/12**	M6/12**
Nabengewinde mit Passfedernut JS9		M3/12	M3/12	M4/12	M5/12**	M5/12**		

**nicht bei HS14

Handradtyp	HS16 / HS18							
Bohrung dH7	8	9, 10	11, 12	13 ... 17	18 ... 22	23 ... 25	26, 27	28 ... 30
Nutbreite bei Passfedernut JS9		3	4	5	6	8	8	
Stiftloch	3.8/12	3.8/12	3.8/12	4.8/12	4.8/12	4.8/126	5.8/12	5.8/12
Nabengewinde ohne Passfedernut JS9	M4/12	M4/12	M4/12	M6/12	M6/12	M6/12	M8/12	M8/12
Nabengewinde mit Passfedernut JS9		M3/12	M3/12	M4/12	M5/12			

Hervorhebungen in Orange sind Bestellmerkmale.

Bestellung

Bestellhinweis

Eine oder mehrere Systemkomponente(n) werden benötigt:

Analoge Positionsanzeige S50/1
 Analoge Positionsanzeige S80/1
 Analoge Positionsanzeige SZ80/1

www.siko-global.com
www.siko-global.com
www.siko-global.com

Bestelltabelle

Merkmal	Bestelldaten	Spezifikation	Ergänzung	
Handradtyp	8	A	HS8	
	12		HS12	
	14		HS14	
	16		HS16	
	18		HS18	
Oberfläche	B	B	unlackiert	
	C		kunststoffbeschichtet, Hammerschlag hellgrau	
			andere auf Anfrage	
Griffbohrung	OG	C	ohne Griffbohrung	
	...		M6 ... M10 mit Griffbohrung bzw. Griffgewinde	siehe Maßtabelle, Wert GfG
Bohrungsdurchmesser	5.8	D	vorgebohrt	nur bei HS8
	6.8		vorgebohrt	nur bei HS12, HS14
	7.8		vorgebohrt	nur bei HS16, HS18
	...		6 ... 30 mm, in 1 mm Schritten	siehe Maßtabelle, Maximalwert ødx
Passfedernut	OP	E	ohne Passfedernut	
	JS9		leichter Sitz	nach DIN 6885/1 T1
	P9		fester Sitz	nach DIN 6885/1 T1
Stiftloch	OS	F	ohne Stiftloch	
	...		Durchmesser "øl"/Maß "f" (z. B. 3.8/12)	siehe Tabelle Sonderbearbeitung, abhängig von Handradtyp, nur wenn Passfedernut "OP", nur wenn Nabengewinde "ONG"
			andere auf Anfrage	
Nabengewinde	ONG	G	ohne Nabengewinde	
	...		Gewinde "n"/Maß "f" (z. B. M4/12)	siehe Tabelle Sonderbearbeitung, abhängig von Handradtyp, nur wenn Stiftloch "OS"
			andere auf Anfrage	
Nabe abgedreht	OAN	H	ohne abgedrehte Nabe	
			andere auf Anfrage	
Positionsanzeige	PM	I	Positionsanzeige montiert	separate Bestellung einer Positionsanzeige notwendig!
	PS		Positionsanzeige separat	separate Bestellung einer Positionsanzeige notwendig!

Bestellschlüssel



Lieferumfang: HS...

Zubehör finden Sie:

Handradgriff BGF
 Handradgriff BGD
 Handradgriff ZGD
 Handradgriff UG

www.siko-global.com
www.siko-global.com
www.siko-global.com
www.siko-global.com