

**Infrarot-Thermometer
für die Messung
kleinster Temperaturdifferenzen
von 0,025 °C**

Vorteile:

- Neuer Leistungsstandard rauscharmer Infrarot-Thermometer für die Messung kleinster Temperaturdifferenzen ab 0,025 °C
- Äußerst geringe Umgebungstemperaturabhängigkeit
- Grüne LED als Alarmsignalisierung, Zielhilfe, Selbstdiagnose oder Temperatur-Code Anzeige
- Skalierbarer Analogausgang: 0 – 5/10 V oder 4 – 20 mA (Zwei-Draht); zusätzlicher simultaner Alarmausgang
- Einfache Programmierung über Smartphone App (IR mobile) oder Windows-Software (CompactConnect)
- Edelstahlgehäuse mit kompakten Abmessungen



Allgemeine Parameter

Schutzklasse	IP 65 (NEMA-4)
Umgebungstemperatur	-20 ... 75 °C (Sensorkopf) -20 ... 80 °C (Elektronik) -20 ... 75 °C (Elektronik / mA-Version) ¹
Lagertemperatur	-40 °C ... 85 °C
Relative Luftfeuchtigkeit	10 – 95 %, nicht kondensierend
Vibration	IEC 60068-2-6 / -64
Schock	IEC 60068-2-27 (25 G und 50 G)
Gewicht	200 g

Elektrische Parameter

Ausgang / analog	0 – 5 oder 10 V oder 4 – 20 mA
Alarmausgang	0 – 30 V / 50 mA (open collector) (500 mA bei mA-Version)
Ausgang / digital	Uni-/ bidirektional, 9,6 kBaud, 0/3 V Pegel / USB optional
LED-Funktionen	Alarmanzeige, automatische Zielhilfe, Selbstdiagnose, Temperaturanzeige (über Temperatur-Code)
Eingang (0 – 10 V)	Programmierbarer Funktionseingang für externe Emissionsgradeinstellung ² / Umgebungstempe- raturkompensation ² , getriggerte Signalausgabe oder Peak-Hold-Funktion
Kabellänge Messkopf-Elektronik: nach Elektronik:	0,5 m 0,5 m (Standard), 3 m, 6 m
Stromverbrauch	9 mA (mV-Version)

Messtechnische Parameter

Temperaturbereich	-20 °C ... 150 °C
Spektralbereich	8 – 14 µm
Optische Auflösung (90 % Energie)	15:1
CF-Optik (optional)	3,4 mm @ 50 mm
Systemgenauigkeit	±1,0 % oder ±1,0 °C ^{3), 4)}
Reproduzierbarkeit	±0,3 % oder ±0,3 °C ^{3), 4)}
Temperaturkoeffizient	±0,05 K/K oder ±0,05 % K ⁵⁾
NETD	0,025 K ⁶⁾
Einstellzeit	150 ms
Emissionsgrad / Verstärkung (einstellbar über Software)	0,100 – 1,100
Transmissionsgrad (einstellbar über Software)	0,100 – 1,100
Signalverarbeitung (Parameter einstellbar über Software)	MAX-/MIN-Haltefunktion, Mittelwertbildung, erweiterte Haltefunktionen mit Schwellenwert und Hysterese
Abmessungen der Elektronik	Länge: 35 mm Durchmesser: 12 mm
Software	optris® Compact Connect (Windows) IR mobile (Android)

¹⁾ mA-Version: Für Vcc (Versorgungsspannung) 5–12 V DC/ bei Vcc >12 V DC ist die maximale Umgebungstemperatur der Elektronik 65 °C

²⁾ Nur mV-Version

³⁾ Objekttemperatur >20 °C; es gilt der jeweils größere Wert

⁴⁾ Bei Umgebungstemperatur 23 ±5 °C

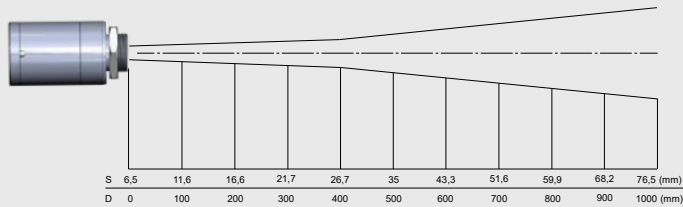
⁵⁾ Für Umgebungstemperaturen <18 °C und >28 °C;
es gilt der jeweils größere Wert

⁶⁾ Bei Zeitkonstante von 150 ms und T_{Obj} 20 °C

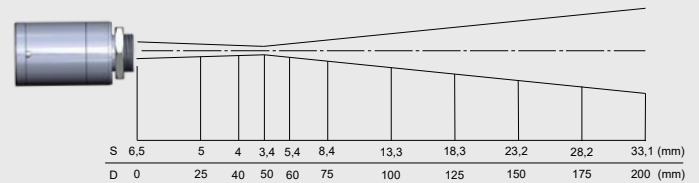
optris CSmicro LT HS

Optische Parameter

Optik SF, D:S = 15:1

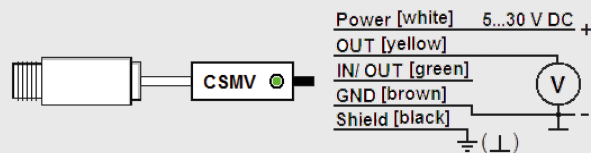


Eingebaute CF-Optik, D:S = 15:1 (Fernfeld = 5:1)

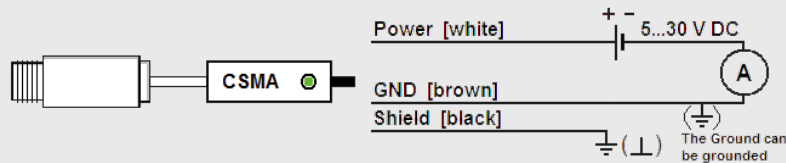


Anschlüsse

Anschluss mV-Version



Anschluss mA-Version

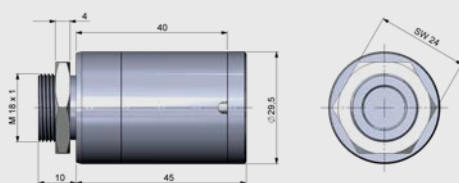


Über den IR-App-Connector kann das CSmicro mit dem Smartphone verbunden werden

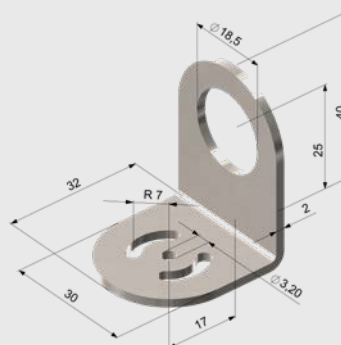


Abmessungen

Abmessungen CSmicro LT HS



Montagewinkel, justierbar in einer Achse (ACCTFBMH)



Freiblasvorsatz (ACCTAPMH)

