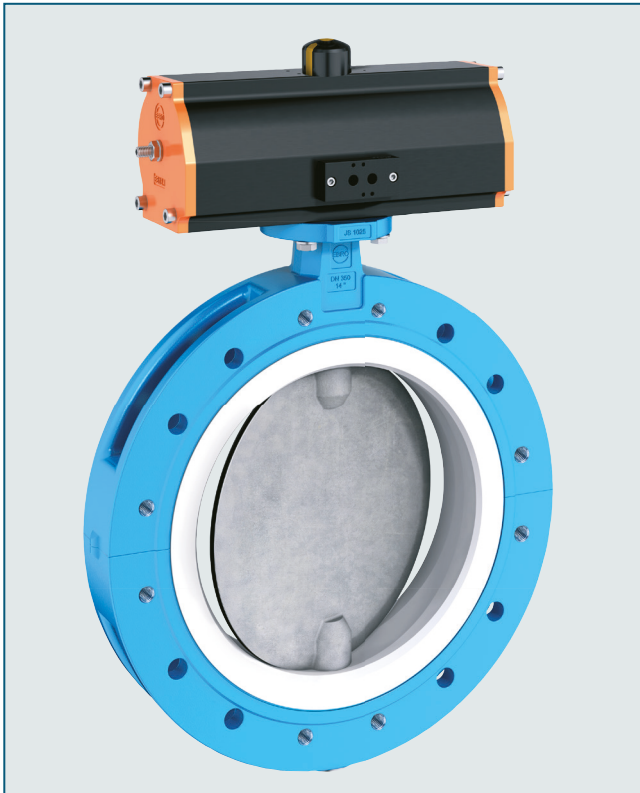


PTFE-DOPPELFLANSCHKLAPPE TYP T 212-A



Doppelflanschklappe für Absperr- und Regelapplikationen in der chemischen Industrie.

TECHNISCHE MERKMALE

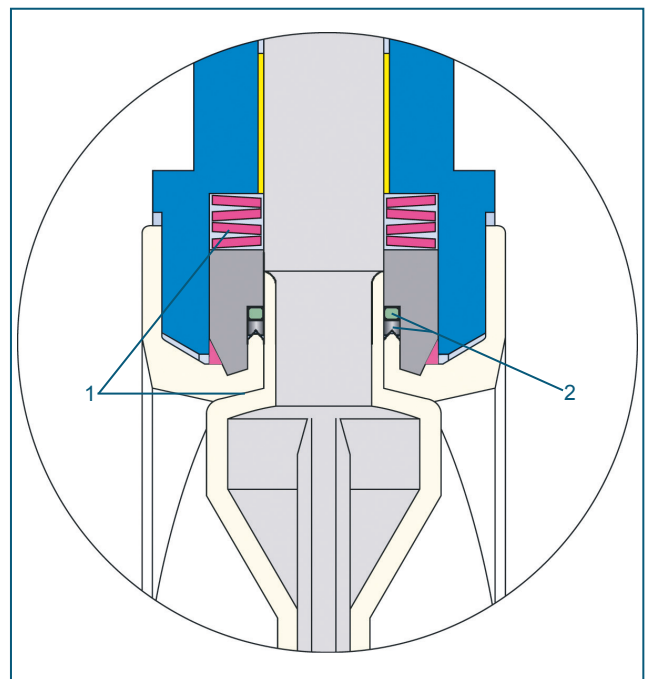
Nennweiten:	DN 350 - DN 900
Baulänge:	EN 558 Reihe 20 ISO 5752 Reihe 20 API 609 Tabelle 1
Flanschanschlussmaß:	EN 1092 PN 10/16 ASME Class 150 ASME B16.47, Serie A, Serie B AS 4087
Form der Gegenflanschdichtfläche:	EN 1092 Form A/B ASME RF, FF
Kopfflansch:	EN ISO 5211
Kennzeichnung:	EN 19
Dichtheitsprüfung:	EN 12266 (Leckrate A)
Gebrauchsnorm:	EN 593
Temperaturbereich:	-40°C bis +200°C (abhängig von Nennweite u. Betriebsdruck)
Zul. Betriebsdruck:	max. 6 bar (10 bar Sonderausführung)
Verwendung bei Vakuum:	DN 350 - DN 600 max. 200mbar absolut DN 700 - DN 900 max. 500mbar absolut (mit Silikon Elastomereinlagen)

ALLGEMEINE HINWEISE

- PTFE ausgekleidete Absperr- und Regelklappe für chemisch toxische und hochkorrosive Medien
- Besonderer Umweltschutz durch EBRO-Sicherheitswellenabdichtung
- Geteiltes Gehäuse
- Isolierbauhöhe gemäß Anlagenverordnung
- Einbaulage beliebig
- Wartungsfrei
- Demontierbar, sortenreines Recycling gegeben
- Produktberührte Materialien FDA konform
- Optional: RWTÜV geprüfte Sonderausführung nach TA-Luft/ VDI 2440

EINSATZGEBIETE, z.B.:

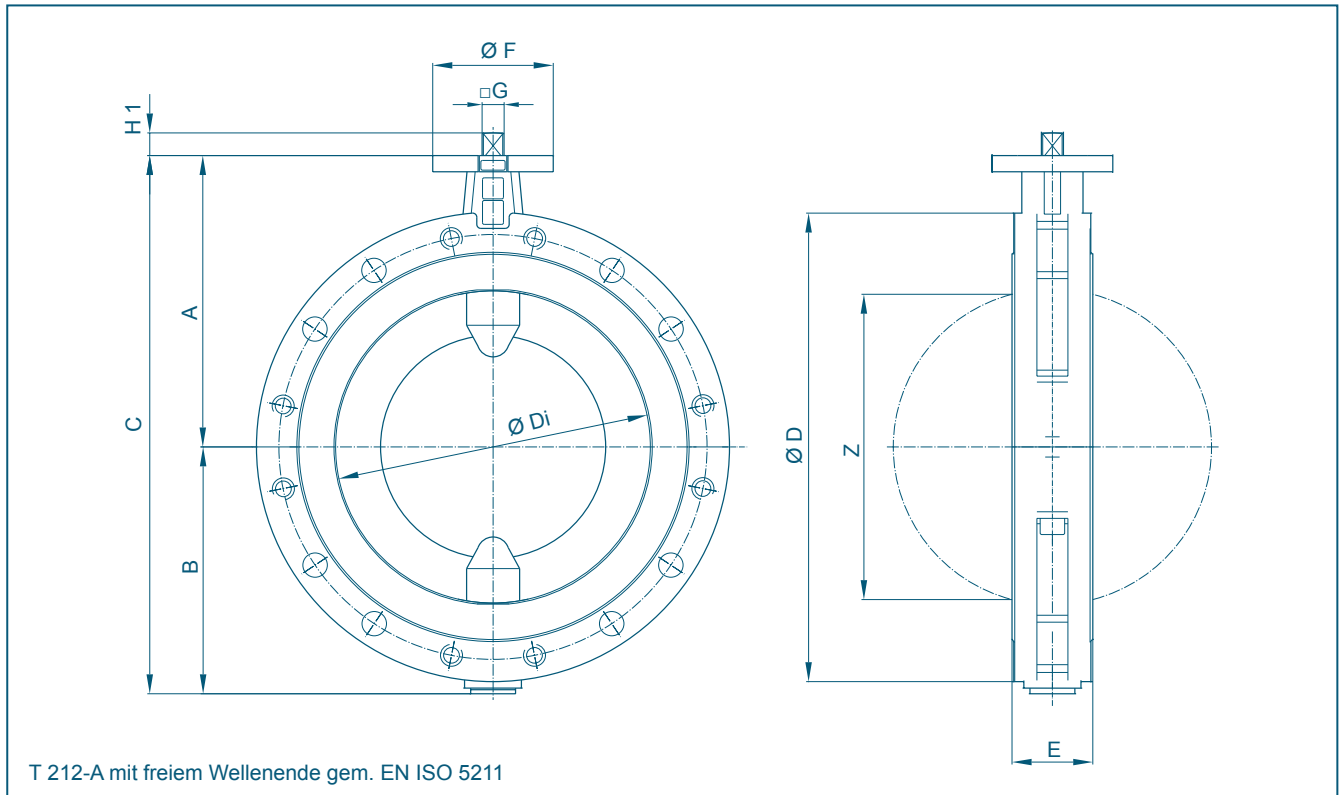
- Chemisch hochkorrosive und toxische Medien
- Reinstwasser und Reinstchemikalien
- Pharmazeutische Industrie
- Klebstoffe, Papierindustrie, Lösungsmittel
- Farbenherstellung und -verarbeitung
- Lebensmittelindustrie
- Chlorproduktion
- Erzaufbereitung



Sicherheitsabdichtung an beiden Wellenenden:

1. Primärdichtung mittels Tellerfedervorspannung auf den Kugelsegmentbereich.
2. Sekundärdichtung = Sicherheitsdichtung mit PTFE Dachmanschette mit O-Ring.

PTFE-DOPPELFLANSCHKLAPPE TYP T 212-A

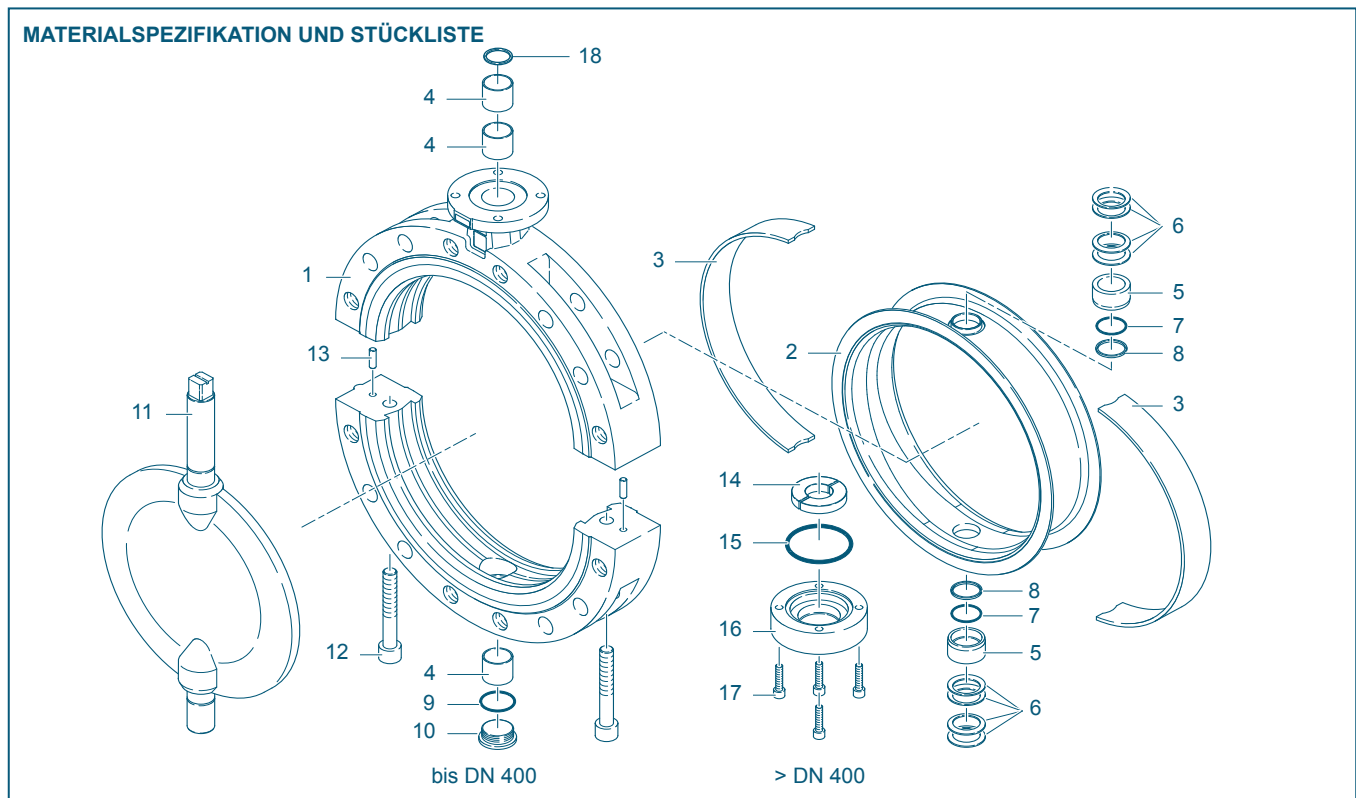


DN [mm]	Size [in]	Hauptabmessungen [mm]											Gewicht [kg]
		A	B	C	D	Di	E	F	Flansch	G	H1	Z	
350	14	330	277	607	535	338	78(92)*	150	F12	27	29	327	68
400	16	360	305	665	580	389	102	150	F12	27	29	377	95
450	18	397	363	760	639	437	114	175	F14	36	38	423	130
500	20	437	390	827	715	490	127	175	F14	36	38	475	170
600	24	498	462	960	830	579	154	210	F16	46	48	560	270
700	28	580	496	1076	927	676	165	210	F16	46	47	662	410
750	30	610	538	1148	985	724	165	298	F25	55	56	712	465
800	32	630	563	1193	1060	770	190	298	F25	55	56	759	570
900	36	696	640	1336	1170	881	203	298	F25	55	56	859	750

* Baulänge gem. EN 558 Reihe 20, 78mm
Baulänge gem. EN 558 Reihe 25, 92mm

Technische Änderungen vorbehalten

PTFE-DOPPELFLANSCHKLAPPE TYP T 212-A



Pos.	Bezeichnung	Werkstoff	Werkstoff-Nr.	ASTM	Pos.	Bezeichnung	Werkstoff	Werkstoff-Nr.	ASTM
1	Gehäuse				11***	Welle/Scheibe (einteilige Ausführung)			
	Gusseisen	EN-JS 1025	EN 1563	A 395		Edelstahl/Edelstahl	X2CrNiMo22-5-3/	1.4462/	Duplex
2**	Manschette					X2CrNiMo22-5-3	1.4462		
	PTFE	Polytetrafluorethylen	PTFE			Edelst./PFA ummantelt	X2CrNiMo22-5-3/	1.4462/	Duplex/
	M.-PTFE	Polytetrafluorethylen	modifiziert			St52.3-Perfluoralkoxy	1.0570-PFA		
	Leitf.-PTFE	Polytetrafluorethylen	leitfähig			Edelst./PFA leitfähig	X2CrNiMo22-5-3/	1.4462/	Duplex/
3**	Elastomereinlage					St52.3-Perfluoralkoxy	1.0570-PFA leitfähig		
	Silikon	Silikon-Kautschuk	MVQ	VMQ	12	Schraube			
4	DU-Lager					Edelstahl	A4-70		
	Stahl / PTFE beschichtet				13	Stift			
5**	Druckstück					Stahl	9SMnPb28K	1.0718	SAE12L14
	Edelstahl	X5CrNiMo17-12-2	1.4401	316	14	Wellensicherung			
6	Tellerfeder					Stahl	St37-2		
	Edelstahl	X12CrNi177	1.4568	631	15**	O-Ring			
7**	O-Ring					FPM	Fluor-Kautschuk	FPM	FKM
	FPM	Fluor-Kautschuk	FPM	FKM	16	Abschlussdeckel			
8**	Dachmaschette					Stahl	St37-2		
	PTFE	Polytetrafluorethylen	PTFE		17	Schraube			
9	Dichtring					Edelstahl	A4-70		
	Edelstahl	X5CrNi18-10	1.4301	304	18	Abstreifring			
10	Verschlusschraube DIN 908					PTFE	Polytetrafluorethylene	PTFE	PTFE
	Edelstahl	G-X5CrNiMo19-11-2	1.4408	CF8M					

O.g. Materialien aus Standardausführung, weitere Werkstoffe auf Anfrage

** empfohlene Ersatzteile

*** empfohlen bei beschichteten Scheiben

Technische Änderungen vorbehalten

PTFE-DOPPELFLANSCHKLAPPE TYP T 212-A

DREHMOMENTE

- Die erforderlichen Drehmomente (Md) gelten für trockene Medien und wurden mit Luft bei 20°C ermittelt

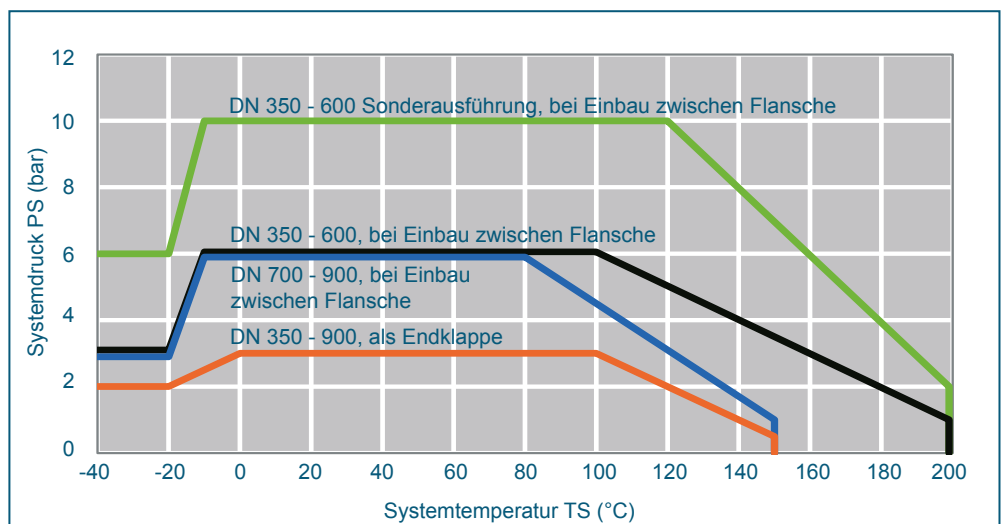
- Aufgeführte Drehmomente beziehen sich auf das Losbrechmoment (Klappenscheibe aus dem Dichtelement, danach reduzieren sich die Drehmomente)

- Dynamische Drehmomente können bei uns nachgefragt werden

Bei der Auslegung von Antrieben und Regelfunktionen helfen wir Ihnen gerne weiter.

DN [mm]	350	400	450	500	600	700	750	800	900
Size [in]	14	16	18	20	24	28	30	32	36
MD [Nm]	720	980	1200	1500	2500	3000	3500	4500	6000

DRUCK-TEMPERATUR-DIAGRAMM



Druck-Temperaturangaben mit Elastomereinlagen aus Silicon-Kautschuk

Einsatzgrenze mit anderen Elastomereinlagen auf Anfrage

Unterdruckeinsatz DN 350 - 600 bis max. 200mbar absolut, abhängig von Medium und Temperatur.

Unterdruckeinsatz DN 700 - 900 bis max. 500mbar absolut, abhängig von Medium und Temperatur.

K_V-WERTE

- Der K_V-Wert [m³/h] gibt den Wasserdurchfluss bei einer Temperatur von 5°C bis 30°C und einem Δp von 1 bar an

- Angegebener K_V-Wert basiert auf den Messungen vom Delfter Hydraulics Laboratory, Holland

- Zul. Strömungsgeschwindigkeit
V_{max} 4,5 m/s für Flüssigkeit,
V_{max} 70 m/s für Gase

- Drosselfunktionen sind im Stellwinkel von 30° bis 70° möglich. Vermeiden Sie Kavitation. Bei Regelfunktionen helfen wir Ihnen gerne mit einer präzisen Auslegung weiter.

DN [mm]	Size [in]	Öffnungswinkel α°							
		20°	30°	40°	50°	60°	70°	80°	90°
K_V-Werte									
350	14	482	464	1042	2126	3625	5449	7507	9708
400	16	627	603	1355	2765	4715	7088	9764	12627
450	18	790	761	1709	3488	5947	8939	12314	15925
500	20	973	936	2104	4293	7320	11003	15158	19602
600	24	1394	1342	3016	6153	10492	15769	21724	28094
700	28	1891	1820	4090	8345	14229	21388	29464	38104
750	30	2167	2084	4685	9560	16303	24507	33763	43664
800	32	2463	2369	5323	10863	18525	27847	38365	49615
900	36	3110	2991	6722	13718	23394	35166	48448	62655

Technische Änderungen vorbehalten