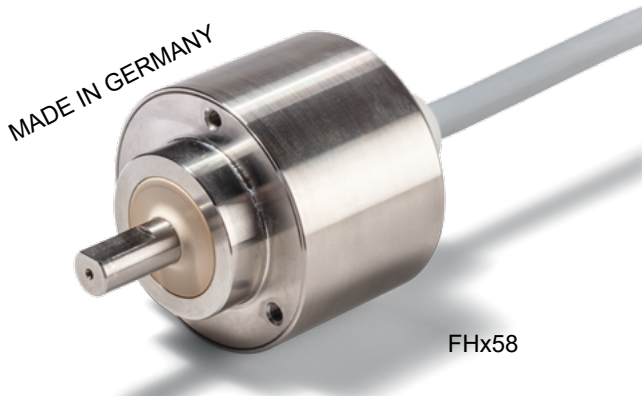


Datenblatt für Winkelsensoren

Halleffekt Absolutwertgeber FHB58, FHS58

Familie FHx58



**Optimiertes Design für die Lebensmittelbranche
säuren- und laugenbeständig**

FHB58, FHS58 Absolutwertgeber:

- Batterie- und getriebeloser True-Power-On Multiturn Drehgeber
- Auch als Singleturndrehgeber erhältlich
- Singleturn-Auflösung wählbar von 1 bis 16 Bit
- Multiturn-Auflösung wählbar von 1 bis 43 Bit
- Systemgenauigkeit $\pm 0,0878^\circ$ (≤ 12 Bit) singleturn
- HTB58 CANopen, CAN SAE J1939 Schnittstelle

HTI58 Inkrementaldrehgeber:

- Optischer Inkrementaldrehgeber => Siehe bitte separates Datenblatt

Produkteigenschaften:

- EHEDG: Geprüfte hygienische Konstruktion (Hygienic Design)
- Salznebelbeständig nach DIN EN 60068-2-11
- Ecolab zertifiziert für die Beständigkeit gegen Reinigungs- und Desinfektionsmittel
- IP67 + IP69k (Hochdruck- /Dampfstrahlreinigung)
- Ø58 mm Gehäuse, Ø10 mm Vollwelle
- Edelstahlgehäuse speziell oberflächenbearbeitet
- Totraumfreies PTFE Wellendichtelement
- Singleturn-Auflösung von 1 bis 16 Bit
- Batterie- und getriebelose Energy Harvesting True-Power-On-Elektronik mit 32 Bit μ Prozessor
- Multiturn-Auflösung von 1 bis 43 Bit
- CANopen, SSI Schnittstelle

Populäre Anwendungen:

- Onshore/Offshore- Applikationen in einer Atmosphäre mit hohem Salzgehalt
- Lebensmittel verarbeitende Industrie
- Medizintechnische Applikationen
- Maschinen mit hohem Verschmutzungsgrad

FHx58 Drehgeber sind die robustesten Drehgeber im MEGATRON Drehgeberprogramm.

Das Mechanik-/ Gehäusedesign der FHx58 Drehgeber ist dafür optimiert, dass dieses:

- Schnell und einfach mit Wasser oder Dampf mit oder ohne chemische Zusätze gereinigt werden können
- In Applikationen mit hohen Anforderungen an die Hygiene eingesetzt werden können (z.B. Medizin, Lebensmittel)
- In Küstenregionen in Meeresnähe, oder auf dem Meer eingesetzt werden können
- Hohen Radial- und Axiallasten auf die Drehgeberwelle standhält

Die Elektronik des FHx58 spiegelt das heute technisch machbare bei magnetischen Drehgebern wider und fußt auf patentierten Technologien, verwendet für die Multiturn Messwerterfassung und die hohe Systemgenauigkeit.

Um die hohe Systemgenauigkeit sicherzustellen wird jeder Drehgeber im Werk automatisiert auf ein Normal abgeglichen.

Die kontaktlose magnetische Messwerterfassung ist darüber hinaus ein Garant für eine sehr hohe Lebensdauer



Datenblatt für Winkelsensoren

Halleffekt Absolutwertgeber FHB58, FHS58

Familie FHx58

Inhalt	Seite
<u>Informationen zur FHx58 Drehgeberfamilie:</u>	
Schnellübersicht aller FHx58 Serien	3-4
Technische Zeichnungen	5-6
Mechanische Daten und Umweltdaten, Lieferumfang	8
Konformität	9
Optionen	10
Support	10
Zubehör	18
<u>Informationen zu FHB58 und FHS58 Dregebern:</u> (Elektrische Daten, Bestellschlüssel, Anschlussbelegung)	
Magnetischer Single-/ Multiturn-Absolutwertgeber:	
CAN Interface:	
FHB58 CANopen, SAE J1939	11-14
SSI Interface:	
FHS58 SSI	15-17
Optischer Singleturn Inkremental-Drehgeber:	
FHI58	siehe separates Datenblatt



Datenblatt für Winkelsensoren

Halleffekt Absolutwertgeber FHB58, FHS58

Familie FHx58

Schnellübersicht FHx58 Serien - Optischer Inkremental Drehgeber

1	Serie	FHI58 (Siehe separates Datenblatt)
2	Technologie	Optisch, inkremental
3	Elektronik nicht redundant / redundant	Nicht redundant
4	Ausgangssignal	Inkremental TTL, HTL
5	Wellenlager	Kugellager
6	Welle	Edelstahl-Vollwelle
7	Wellendurchmesser	Standard: Ø10 mm
8	Max. Betätigungsgeschwindigkeit	3600 U/min
9	Lebensdauer	100 % Lagerlast 1x10E9 Wellenumdrehungen 40 % Lagerlast 1x10E10 Wellenumdrehungen 20 % Lagerlast 1x10E11 Wellenumdrehungen
10	Betriebstemperaturbereich	-20..+80 °C
11	IP Schutz	Wellenlager: Standard IP67 Gehäuse: IP69k
12	Elektrisch wirksamer Drehwinkel, Auflösung	Singleturn 360°
13	Impulsfrequenz	TTL, HTL bis 5000 Udr./min. max. 200 kHz TTL HF bis 1200 Udr./min. max. 2 MHz HTL HF bis 1200 Udr./min. max. 600 kHz
14	Versorgungsspannung	VSUP = 4,75 V..5,5 V VSUP = 5 V..30 V VSUP = 10 V..30 V
15	Elektrischer Anschluss	Kabelverschraubung (TPE), axial, oder radial, geschirmtes Rundkabel, 2 m, AWG24 oder AWG26, Leitungsenden verzinkt
16	MTTF	200a
17	Daten zur Serie Seite	Siehe separates Datenblatt

Datenblatt für Winkelsensoren

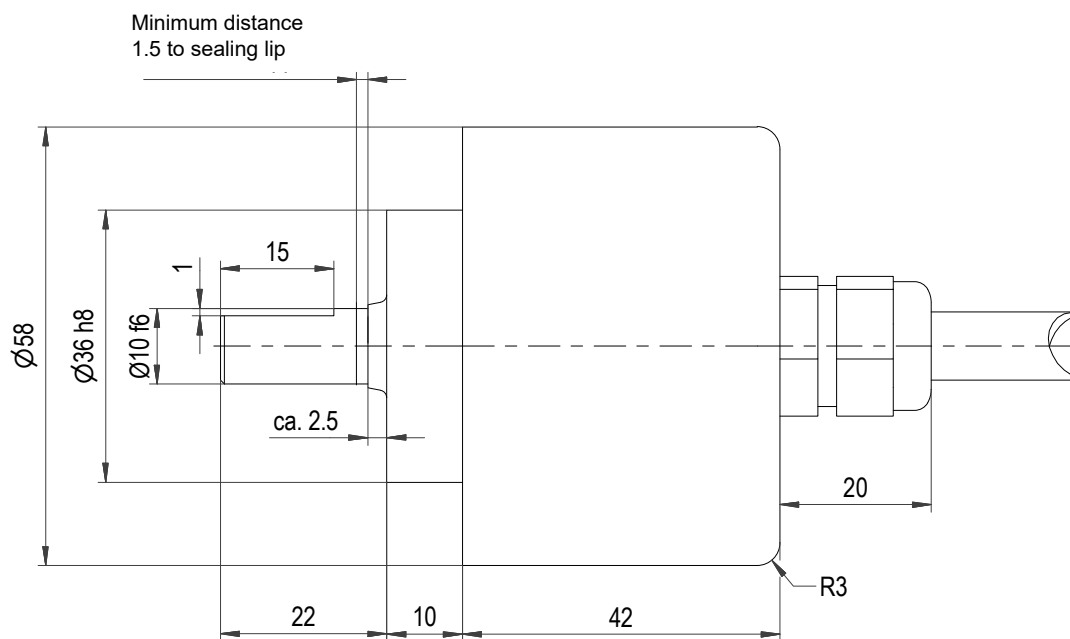
Halleffekt Absolutwertgeber FHB58, FHS58

Familie FHx58

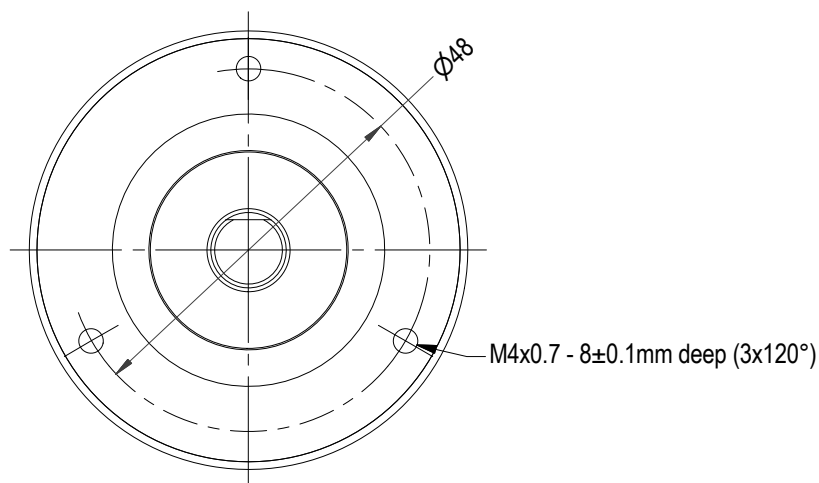
Zeichnung FHx58

Option **PG** - cable gland, axial orientation

Side view:



Front view:



Datenblatt für Winkelsensoren

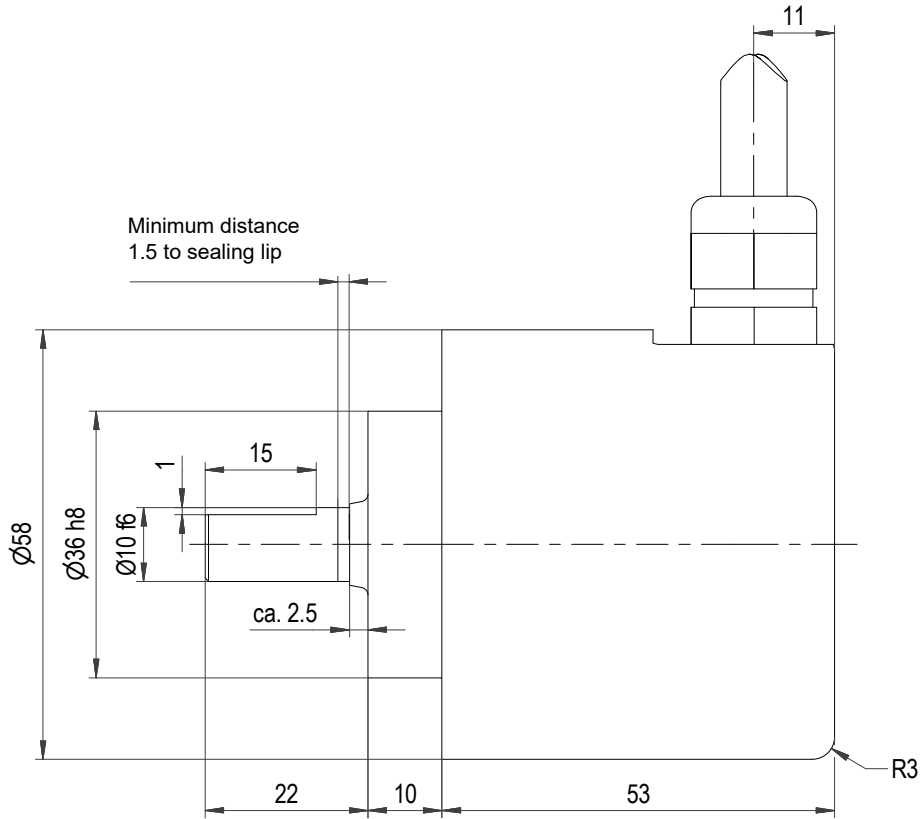
Halleffekt Absolutwertgeber FHB58, FHS58

Familie FHx58

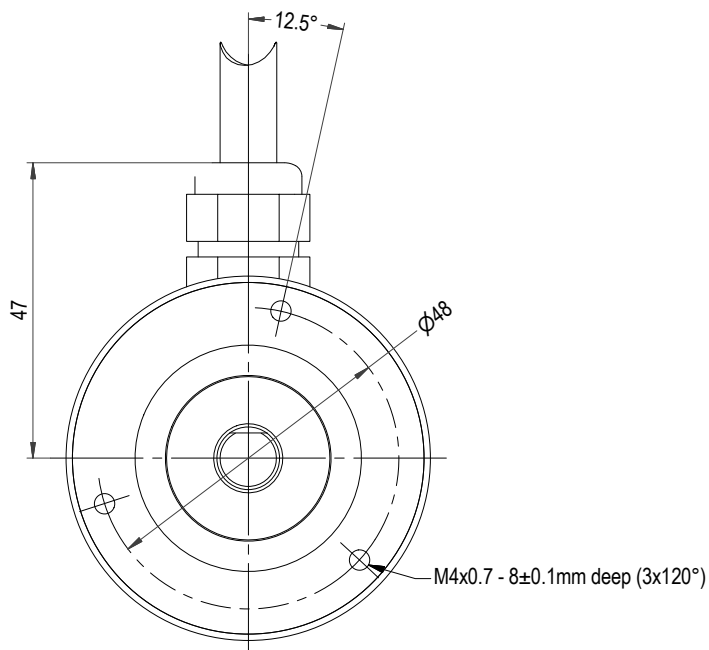
Zeichnung FHx58

Option **PGR** - cable gland, radial orientation

Side view:



Front view:





Datenblatt für Winkelsensoren

Halleffekt Absolutwertgeber FHB58, FHS58

Familie FHx58

Mechanische Daten, Umgebungsbedingungen, sonstiges

Wellenart	Vollwelle
Mechanischer Drehwinkel 1.)	Endlos
Lebensdauer 2.)	@100 % der max. zul. Radiallast >1x10E9 Wellenumdrehungen @80 % der max. zul. Radiallast >1x10E10 Wellenumdrehungen @20 % der max. zul. Radiallast >1x10E11 Wellenumdrehungen
Lagerung	2 Stk. Präzisionskugellager
Max. Betätigungsgeschwindigkeit	3600 U/min
Betätigungsdrehmoment: (bei Raumtemperatur und 10 Umdr./min.)	≤ 2 Ncm
Betriebstemperaturbereich	-20..+80 °C
Lagertemperaturbereich	-20..+80 °C
Schutzart Wellenseite (IEC 60529)	IP67
Schutzart Gehäuse (IEC 60529)	IP69k
Vibration (DIN EN 60068-2-6)	30 g / 10 bis 2000 Hz
Schock (DIN EN 60068-2-27)	100 g / 6 ms
Gehäusedurchmesser	Ø58 mm
Gehäusetiefe	Bei elektrischem Anschluss: ▪ axial 42 mm ▪ radial 53 mm
Wellendurchmesser	Ø10 mm Andere Wellendurchmesser auf Anfrage
Max. zulässige Radiallast	100 N (Lastangriffspunkt 80% in Bezug auf die sichtbare Wellenlänge)
Max. zulässige Axiallast	100 N (bei axialer Krafteinleitung auf das Wellenende)
Masse	ca. 600 g
Anschlussart	▪ Kabelverschraubung axial, radial ▪ Geschirmtes Rundkabel 2 m, VSUP AWG22, Signalkabel AWG26, TPE Kabelmantel, Leitungsenden verzinkt
Anschlussposition	Axial oder radial
Sensorbefestigung	3 Stk. Schrauben M4x0,7
Befestigungsteile im Lieferumfang enthalten	Keine
Maximales Anzugsmoment je Befestigungsschraube zur Befestigung des Drehgebers	2 Nm
Material Welle	Edelstahl
Material Flansch	Edelstahl
Material Gehäusedeckel	Edelstahl
Material Kabelverschraubung	TPE

1.) Gemäß IEC 60393

2.) Ermittelt unter klimatischen Bedingungen nach IEC 68-1, Abs. 5.3.1 ohne Lastkollektive



Datenblatt für Winkelsensoren

Halleffekt Absolutwertgeber FHB58, FHS58

Familie FHx58

Konformität - FHx58 Familie

Elektromagnetische Verträglichkeit

EN 61000-4-3 Hochfrequente Einstrahlung	Class A
EN 61000-4-6 Hochfrequente Einströmung	Class A
EN 61000-4-8 Netzfrequente Einströmung	Class A

Elektrostatische Entladung

EN 61000-4-2 ESD	Class B
------------------	---------

REACH

REACH-Verordnung (EG) 1907/2006 einschließlich der SVHC-Liste

Familie - RoHS

RoHS-Richtlinie 2011/65/EU

Salznebelbeständig

EN60068-2-11

ECOLAB zertifiziert - Materialbeständigkeit gegenüber bestimmten Reinigungs- und Desinfektionsmitteln

Gemäß Testmethode F&E/P3-E Nr. 40-1, rev. 3

EHEDG zertifiziertes hygienisches Design

Verifizierte Reinigbarkeit nach EHEDG-Empfehlungen - "Hygienic Design"



Datenblatt für Winkelsensoren

Halleffekt Absolutwertgeber FHB58, FHS58

Familie FHx58

Mögliche Optionen - FHx58 Familie

Optionen für Projektgeschäft - FHx58 Familie

Kabelkonfektionierung	<ul style="list-style-type: none"> ▪ Spezieller Kabeltyp ▪ Kabel mit Stecker
Welle	<ul style="list-style-type: none"> ▪ Anderer Wellendurchmesser ▪ Andere Wellenlänge ▪ Spezielle Wellenabflachung ▪ Schraubendreherschlitz
Befestigung	<ul style="list-style-type: none"> ▪ Andere Drehgeberbefestigung
Sonstiges	<ul style="list-style-type: none"> ▪ Applikationsspezifische Parametrierung von PDOs, Skalierung, Heartbeat, Node-ID, Baudrate, etc. (CANopen) ▪ Inbetriebnahmeunterstützung
Alles weitere	<ul style="list-style-type: none"> ▪ Auf Anfrage

MEGATRON Support

Abteilung	Anliegen:	E-Mail:	Telefon:
Vertrieb	<ul style="list-style-type: none"> ▪ Technik ▪ Applikationsberatung ▪ Preise ▪ Lieferzeit 	sales@megatron.de	+49 89 46094-520
Auftragsannahme	<ul style="list-style-type: none"> ▪ Bestellung ▪ Lieferung ▪ Rücksendung (RMA) 	order@megatron.de	+49 89 46094-100
Weiteres Informationsmaterial / Zubehör	<p>Abrufbar auf der MEGATRON Homepage https://www.megatron.de/</p> <ul style="list-style-type: none"> ▪ Frei verfügbare 3D-Modelle im STEP Format ▪ EDS Datei für Drehgeber mit CAN Schnittstelle ▪ Anleitung, Handbuch für FHB58 mit CANopen Schnittstelle <p>Zubehör:</p> <ul style="list-style-type: none"> ▪ Zähler ICs für Inkremental Drehgeber FHI58 ▪ Wellenkupplungen für alle FHx58 		



Datenblatt für Winkelsensoren

Halleffekt Absolutwertgeber FHB58, FHS58

Familie FHx58

Serie FHB58 - Single- /Multiturn Drehgeber mit CAN Ausgang

Keyfeatures FHB58:

- Signalausgang: CANopen (CAN SAE J 1939 verfügbar im Rahmen von Projektgeschäft)
- Auflösung Singleturn bis 16 Bit, Multiturn bis 43 Bit
- Single-oder Multiturn Drehgeber
- Batterie und getriebelose Multiturn Technologie (Energy Harvesting)
- Singleturn Genauigkeit $\pm 0,0878^\circ$ (≤ 12 Bit)
- Versorgungsspannung: 10..32 VDC

Elektrische Daten FHB58 - Single- /Multiturn Drehgeber mit CAN Ausgang

Ausgangssignal	CANopen	CAN SAE J1939
Elektrisch wirksamer Drehwinkel 1.)	Singleturn 360°, Multiturn bis 43 Bit	Singleturn 360°, Multiturn bis 32 Bit
Singleturn Genauigkeit	$\pm 0,0878^\circ$ (≤ 12 Bit)	
Singleturn Wiederholgenauigkeit	$\pm 0,0878^\circ$ (≤ 12 Bit)	
Auflösung	1 bis 16 Bit Singleturn 1 bis 43 Bit Multiturn	1 bis 16 Bit Singleturn 1 bis 32 Bit Multiturn
Updaterate Positionswert	$\leq 600 \mu s$	
Versorgungsspannung	10..32 VDC	
Leistungsaufnahme	max. 0,5 W	
MTTF	1000a	

1.) Gemäß IEC 60393

CANopen Spezifikationen

Protokoll	CANopen <ul style="list-style-type: none"> ▪ Kommunikationsprofil CiA 301 ▪ Geräteprofil für Drehgeber CiA 406 V3.2 class C2
Knotennummer	1 bis 127 (default 127)
Baudrate	10 kBaud bis 1 MBaud mit automatic bit rate detection
Werkparameter / Anpassungen	Die Standardeinstellungen sowie kundenspezifische Anpassung in der Software sind über LSS (CiA 305) und das SDO-Protokoll veränderbar, z. B. PDOs, Skalierung, Heartbeat, Node-ID, Baudrate, etc.
Programmierbare CAN Übertragungsmodi	Synchronmodus: Bei Empfang eines Synchronisationstelegramms (SYNC) eines anderen Busteilnehmers werden eigenständig PDOs ausgesendet Asynchronmodus: Durch ein internes Ereignis wird eine PDO Message ausgelöst (z. B. Messwertänderung, interner Timer o. ä.)



Datenblatt für Winkelsensoren

Halleffekt Absolutwertgeber FHB58, FHS58

Familie FHx58

CAN SAE J1939 Spezifikationen	
CAN physical layer	ISO 11898 (High Speed CAN)
Protokoll	ISO 11898 (High Speed CAN)
Baudrate	Auto-Baud-Detection
Standard Werksprogrammierung: (*)	
Zählrichtung	Mit Blick auf die Welle CCW (counterclockwise)
ECU-Adresse	0x 0A
Prozessdaten-Identifizier	0x18FF000A
PGN	0xFF00
Prozessdaten-Mapping	Byte 0-3 32 Bit Position Value Byte 4 8 Bit Error Register Die Einstellung des PDU timer und Position Preset kann über Konfigurations-PGN 0xEF00 (Prop. A) erfolgen
PDU-Time	50 ms (default)
Konfigurations-PGN	0x EF 00 (prop. A)
Byte 0	0x 01
Byte 1	0x FF
Byte 2	PDU Time LSB
Byte 3	PDU Time MSB
Byte 4	Preset LSB
Byte 5, 6	Preset

(*) Andere Programmierungen auf Anfrage

Weitere Informationen/Anleitungen/Handbücher zur FHx58 Serie mit CAN Schnittstelle finden Sie im Download Bereich der FHx58 Serie
 Produktseite unter <https://www.megatron.de/>
 - CAN-Handbuch für FHx58 Serie
 - Anleitung: FHx58 CANopen Node ID einstellen
 - Inbetriebnahmeanleitungen



Datenblatt für Winkelsensoren

Halleffekt Absolutwertgeber FHB58, FHS58

Familie FHx58

Bestellschlüssel FHB58 - Single- /Multiturn Drehgeber mit CAN Schnittstelle

Beschreibung	Auswahl: Standard=schwarz/fett, mögliche Optionen=grau/kursiv									
Serie FHB58	FHB58									
Wellenausführung: Vollwelle	S									
Single- oder Multiturn: Singleturn (Wenn als Multiturn Auflösung 0 Bit gewählt wird) Multiturn (Wenn als Multiturn Auflösung ≥ 1 Bit gewählt wird)		- PM								
Wellendurchmesser: Wellendurchmesser Ø10 mm Option Benutzerdefinierter Wellendurchmesser in [mm] (*)				10 XX						
Multiplikationssymbol [x]:					x					
Wellenlänge des Drehgebers: Wellenlänge 22 mm Option: Benutzerdefinierte Wellenlänge in [mm] (*)						22 XX				
Spannungsversorgung / Ausgangssignal: VSUP=24 V (10...32 V) / CANopen VSUP=24 V (10...32 V) / CAN SAE J1939							24CA 24CJ			
Abschlusswiderstand: Ohne Abschlusswiderstand Option: Inklusive 120 Ohm Abschlusswiderstand (im Drehgeber eingebaut)								- T		
Singleturn Auflösung: Singleturn Auflösung 12 Bit Option: Singleturn Auflösung 1 bis 16 Bit								12 XX		
Multiturn Auflösung: Auflösung 12 Bit (=4096 turns) Option: Auflösung 0 Bit (=Singleturn Drehgeber) Option: Auflösung ≥ 1 Bit (=Multiturn Drehgeber) (maximale Multiturn Auflösung 43 Bit bei CANopen, 32 Bit bei CAN SAE J1939)									12 0 XX	
Elektrischer Anschluss, Anschlussposition: 2 m Rundkabel, Kabelverschraubung, axial 2 m Rundkabel, Kabelverschraubung, radial Option: Kundenspezifische Kabellänge, Kabelverschraubung, axial (*) Option: Kundenspezifische Kabellänge, Kabelverschraubung, radial (*)										PG PGR <i>PG X,XX</i> <i>PGR X,XX</i>

(*) Diese Option ist an eine Mindestbestellmenge gekoppelt



Datenblatt für Winkelsensoren

Halleffekt Absolutwertgeber FHB58, FHS58

Familie FHx58

Bestellbeispiel 1: FHB58 - Singleturn-Drehgeber mit CANopen Schnittstelle

Anforderung:

Vollwelle Ø10 mm, Achslänge 22 mm, VSUP=24 V / OUT=CANopen, ohne integrierten 120 Ohm Abschlusswiderstand, Singleturn Auflösung 12 Bit (=Auflösung pro Turn, somit $360^\circ/4096=0,088^\circ$), Multiturn Auflösung 0 Bit (0 Bit steht für Singleturn Drehgeber), Rundkabel 2 m, Anschlussposition axial (in Bezug zur Drehgeberwelle)

Beispiel Bestellschlüssel:

FHB58 S 10x22 S 24CA 12 0 PG

Bestellbeispiel 2: FHB58 PM - Multiturn-Drehgeber mit CANopen Schnittstelle

Anforderung:

Vollwelle Ø10 mm, Achslänge 22 mm, VSUP=24 V / OUT=CANopen, ohne integrierten 120 Ohm Abschlusswiderstand, Singleturn Auflösung 12 Bit (=Auflösung pro Turn, somit pro $360^\circ \Rightarrow 360^\circ/4096=0,088^\circ$), Multiturn Auflösung 12 Bit ($4096 \text{ turns} \times 360^\circ = 1.474.560^\circ$ elektrisch wirksamer Drehwinkel), Rundkabel 2 m, Anschlussposition axial (in Bezug zur Drehgeberwelle)

Beispiel Bestellschlüssel:

FHB58 S PM 10x22 24CA 12 12 PG

Kabel- und Pinbelegung FHB58 Single- /Multiturn Drehgeber mit CANopen oder CAN SAE J1939 Schnittstelle

<u>Funktion:</u>	<u>Option PG(R), CVR</u>
VSUP	braun
GND	orange
CANHigh	grün
CANLow	gelb
CANGND / Schirm (*)	Schirm

(*) Der Kabelschirm ist leitend mit dem Drehgebergehäuse verbunden



Datenblatt für Winkelsensoren

Halleffekt Absolutwertgeber FHB58, FHS58

Familie FHx58

Serie FHS58 - Single- /Multiturn Drehgeber mit SSI Ausgang

Keyfeatures FHS58:

- Signalausgang: SSI, Binär- oder Gray-Code
- Auflösung Singleturn bis 16 Bit, Multiturn bis 43 Bit
- Single- oder Multiturn Drehgeber
- Batterie- und getriebelose Multiturn Technologie (Energy Harvesting)
- Singleturn Genauigkeit $\pm 0,0878^\circ$ (≤ 12 Bit)
- Versorgungsspannung: 10..32 VDC oder 4,75 V..5,5 VDC

Elektrische Daten FHS58 Single- /Multiturn Drehgeber mit SSI Ausgang

Elektrisch wirksamer Drehwinkel ^{1.)}	Singleturn 360°, Multiturn bis 43 Bit	
Singleturn Genauigkeit	$\pm 0,0878^\circ$ (≤ 12 Bit)	
Singleturn Wiederholgenauigkeit	0,0878° (≤ 12 Bit)	
Ausgangssignal	SSI Binär oder SSI Gray	
Auflösung	1 bis 16 Bit Singleturn, 1 bis 43 Bit Multiturn	
Updaterate Positionswert	$\leq 600 \mu\text{s}$	
Versorgungsspannung	10..32 V	4,75..5,5 V
Stromaufnahme	typ. 50 mA	typ. 80 mA
Leistungsaufnahme	max. 0,44 W	max. 0,5 W
MTTF	1000a	

1.) Gemäß IEC 60393

SSI Spezifikationen

Takteingang	Über Optokoppler
Taktfrequenz	100 kHz bis 500 kHz (*)
Datenausgang	RS485/RS422 kompatibel
Ausgabecode	Binär oder Gray
SSI-Ausgabe	Winkel-/Positionswert
Paritybit	Optional (even/odd)
Fehlerbit	Optional
Einschaltzeit:	< 1,5 s
Konfigurations-Eingänge	DIR = GND => CW
Positive Zählrichtung (Blick auf die Welle)	DIR = VSUP => CCW
Nullsetzen	Setzen: Preset = VSUP für 2 sec Deaktiviert: Preset = GND

(*) Bis 2 MHz Taktfrequenz auf Anfrage



Datenblatt für Winkelsensoren

Halleffekt Absolutwertgeber FHB58, FHS58

Familie FHx58

Bestellschlüssel FHS58 Single- /Multiturn Drehgeber mit SSI Ausgang

Beschreibung	Auswahl: Standard=schwarz/fett, mögliche Optionen=grau/kursiv									
Serie FHS58	FHS58									
Wellenausführung: Vollwelle	S									
Single- oder Multiturn Drehgeber: Singleturn (Wenn als Multiturn Auflösung 0 Bit gewählt wird) Multiturn (Wenn als Multiturn Auflösung ≥ 1 Bit gewählt wird)	- PM									
Wellendurchmesser: Wellendurchmesser Ø10 mm Option Benutzerdefinierter Wellendurchmesser in [mm] (*)			10 XX							
Multiplikationssymbol [x]:				x						
Sichtbare Wellenlänge des Drehgebers: Wellenlänge 22 mm Option: Benutzerdefinierte Wellenlänge für Option S in [mm] (*)					22 XX					
Spannungsversorgung / Ausgangssignal: VSUP=24 V (10...32 V) / SSI Option VSUP=5 V (4,75...5,5 V) / SSI						24SSI <i>05SSI</i>				
Code: Binär Gray							B G			
Singleturn Auflösung: Singleturn Auflösung 12 Bit Singleturn Auflösung 1 bis 16 Bit								12 XX		
Multiturn Auflösung: Auflösung 12 Bit (=4096 turns) Option: Auflösung 0 Bit (=Singleturn Drehgeber) Option: Auflösung ≥ 1 Bit (=Multiturn Drehgeber) (maximale Multiturn Auflösung 43 Bit)									12 <i>0</i> XX	
Elektrischer Anschluss, Anschlussposition: 2 m Rundkabel, Kabelverschraubung, axial 2 m Rundkabel, Kabelverschraubung, radial Option: Kundenspezifische Kabellänge, Kabelverschraubung, axial (*) Option: Kundenspezifische Kabellänge, Kabelverschraubung, radial (*)										PG PGR <i>PG X,XX</i> <i>PGR X,XX</i>

(*) Diese Option ist an eine Mindestbestellmengen gekoppelt



Datenblatt für Winkelsensoren

Halleffekt Absolutwertgeber FHB58, FHS58

Familie FHx58

Bestellbeispiel 1: FHS58 - Singleturn Drehgeber mit SSI Schnittstelle

Anforderung:

Vollwelle Ø10 mm, Achslänge 22 mm, VSUP=24 V / OUT=SSI Binär Code, Singleturn Auflösung 12 Bit (=Auflösung pro Umdrehung, somit $360^\circ/4096=0,088^\circ$), Multiturn Auflösung 0 Bit (0 Bit steht für Singleturn Drehgeber), Rundkabel 2 m, Anschlussposition axial (in Bezug zur Drehgeberwelle)

Beispiel Bestellschlüssel:

FHS58 S 10x22 24SSI B 12 0 PG

Bestellbeispiel 2: FHS58 PM - Multiturn Drehgeber mit SSI Schnittstelle

Anforderung:

Vollwelle Ø10 mm, Achslänge 22 mm, VSUP=24 V / OUT=SSI Binär Code, Singleturn Auflösung 12 Bit (=Auflösung pro Umdrehung, somit pro $360^\circ \Rightarrow 360^\circ/4096=0,088^\circ$), Multiturn Auflösung 12 Bit ($4096 \text{ (turns)} \times 360^\circ = 1.474.560^\circ$ elektrisch wirksamer Drehwinkel), Rundkabel 2 m, Anschlussposition axial (in Bezug zur Drehgeberwelle)

Beispiel Bestellschlüssel:

FHS58 S PM 10x22 24SSI B 12 12 PG

Kabel- und Pinbelegung FHS58 - Single-/Multiturn Drehgeber mit SSI Schnittstelle

Funktion:	Option PG(R)
GND	orange
VSUP	braun
CLK+	grün
CLK-	gelb
DATA+	grau
DATA-	rosa
PRESET	blau
DIR	rot
Schirm	Gehäuse

Datenblatt für Winkelsensoren

Halleffekt Absolutwertgeber FHB58, FHS58

Familie FHx58

MEGATRON Zubehör für FHx58 Familie

Wellenkupplungen für FHx58 Drehgeber

- Verbinden zwei Wellen, auch mit unterschiedlichen Durchmessern
- Gleichen Winkel- und Achsialversätze zwischen zwei Wellen aus
- Haben eine geringe Trägheit
- Verursachen keine Änderung der Übertragungsgeschwindigkeit => sind drehsteif
- Dämpfen Torsions-Schwingungen
- Dienen als mechanischer Schutz vor übergroßen Kräftepaaren
- Üben bei korrekter Montage nur eine sehr geringe Last auf das Wellenlager aus
- Aus Kunststoff (auch mit Metallbuchsen) wirken sie elektrisch und thermisch isolierend

