



Falztechnik
Seamclosing technique

Falzschließen an Fahrzeug-Anbauteilen

Seamclosing on car components

Eckold-Falztechnik: Höchste Qualität beim formschlüssigen Verbinden von Anbauteilen

Falzen ist ein bewährtes, mechanisches Fügeverfahren, bei dem u. a. Karosserieteile formschlüssig miteinander verbunden werden. Anwendung findet dieses Verfahren in der Automobilindustrie z. B. bei der Fertigung von Anbauteilen. Hier bietet die Eckold-Falztechnik eine rationelle, kostengünstige und platzsparende Alternative zu Pressenwerkzeugen und vollautomatisierten Falzstationen.

Eckold seamclosing technique: Top quality for form-fit joining of mounted parts

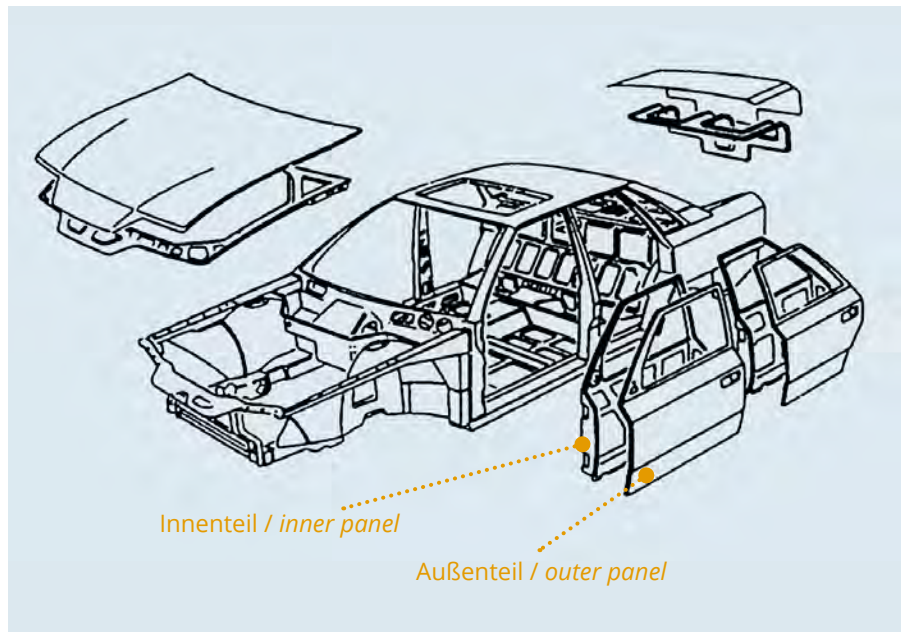
Seamclosing is a proven, mechanical joining method used to join chassis parts, etc. with one another in a form-fit fashion. This technique is employed in the automotive industry, e. g. for fabrication of externally mounted parts. Here, the Eckold seamclosing technique offers a rational, economical and space-saving alternative to press tools and fully automated seamclosing stations.

Anwendungsbereiche

Range of application

- Türen
- Motorhauben
- Kofferraumdeckel
- Dachausschnitte
- Seitenwände / Radlauf
- Kotflügel

- doors
- engine bonnets
- tailgate
- roof apertures
- side panels / wheel housing
- wing



Einsatzgebiete

Fields of application

- Prototypenfertigung
- Ersatzteilerfertigung
- Klein- und Mittelserienenfertigung

- *prototype production*
- *spare parts production*
- *small- and medium-lot production*

Zielbranchen / Target sectors



Verfahren

Die Eckold-Falztechnik ist ein Verfahren, bei dem ein hydraulisch betriebenes Falzgerät manuell in einer spezifischen Vorrichtung geführt wird.



Method

The Eckold seamclosing technique is a method in which a hydraulically driven seam-closing device is guided manually into a specific fixture.

Das Prinzip

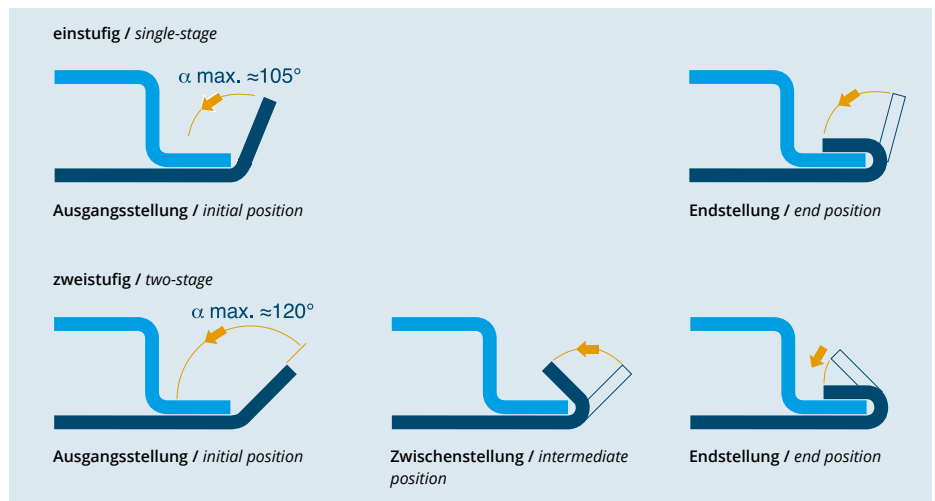
Anstellwinkel bis 120° können möglich sein, ebenso wie andere Bordhöhen als angegeben. Das erfordert jedoch eine Machbarkeitsüberprüfung durch uns. Beispiel für Stahlqualität mit 400 N/mm² Zugfestigkeit, Blechdicke 0,8 und Flanschlänge 10 mm.

The principle

Folding angle up to 120° may be possible, as well as other flange lengths as specified. This requires a feasibility study with us. Example for mild steel quality with 400 N/mm² tensile strength, sheet thickness 0.8 and flange length 10 mm.

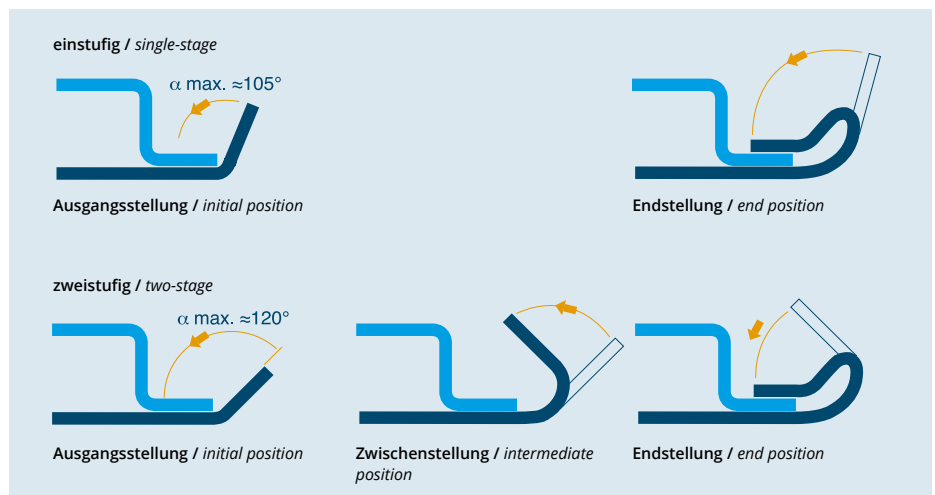
Falzschießen Flachfalz

Seamclosing flat seam



Falzschießen Wulstfalz

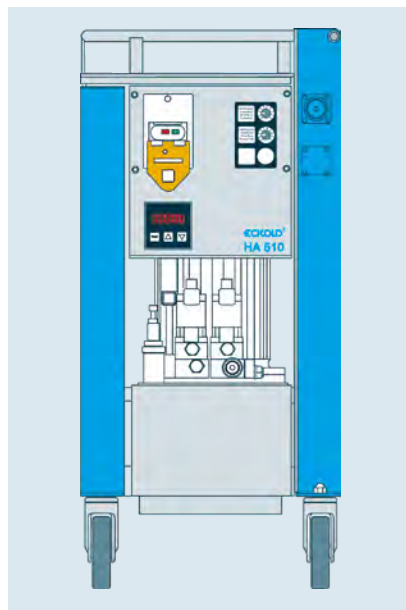
Seamclosing rope seam



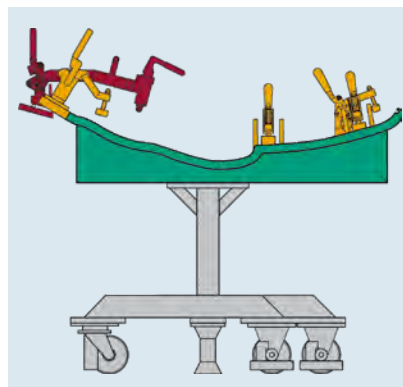
Komponenten einer kompletten Falzstation

Components of a complete seamclosing station

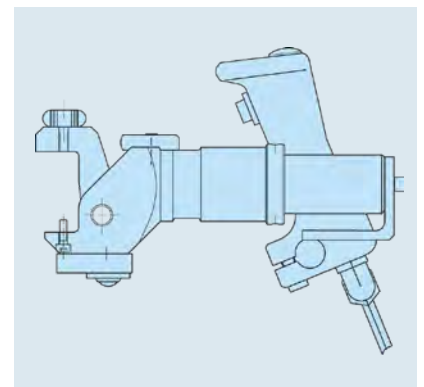
Falzsegmente sind lieferbar, Falzvorrichtungen sind kundenseitig beizustellen.
 Seamclosing segments are available, seamclosing fixtures have to be provided by the customer



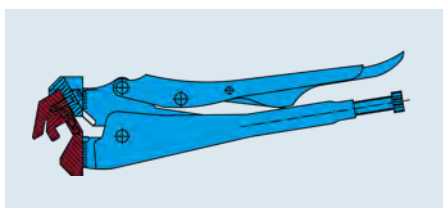
Hydraulikaggregat
 Hydraulic drive unit



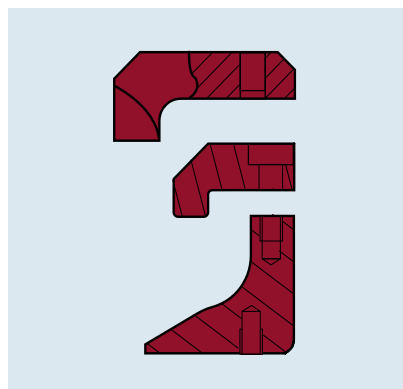
Falzvorrichtung
 Seamclosing fixture



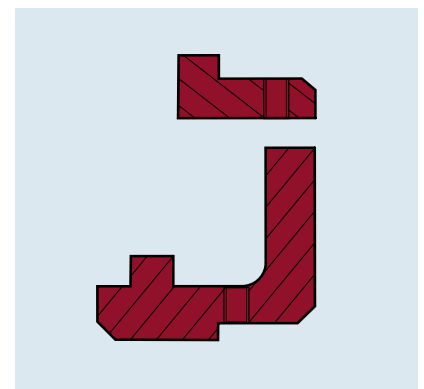
Mobile Falzzange
 Portable seamclosing pliers



Gripzange mit Falzeinsatz
 Grip pliers with seamclosing insert



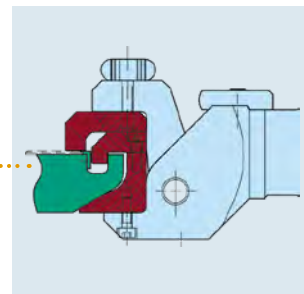
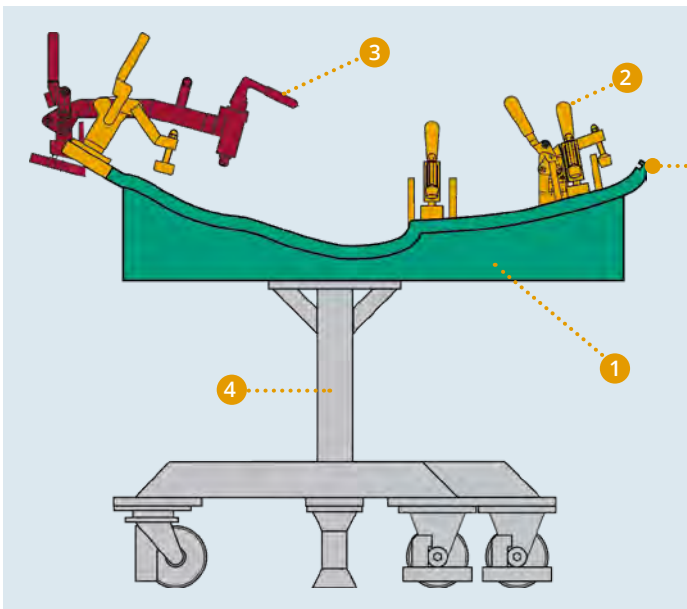
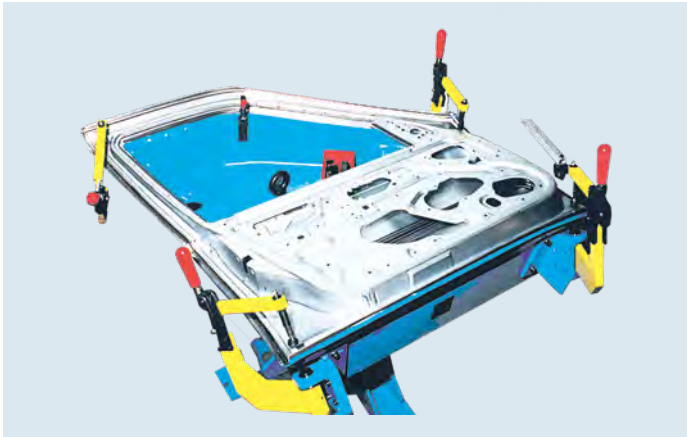
Falzeinsatz, Führungsnut oben, 3-teilig / Seamclosing insert, guiding groove top, consisting of 3 parts



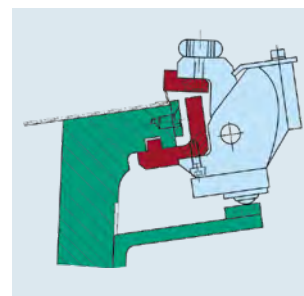
Falzeinsatz, Führungsnut unten, 2-teilig / Seamclosing insert, guiding groove bottom, consisting of 2 parts

Falzvorrichtung - Aufbau und Komponenten

Seamclosing fixture - construction and components



Führungsnut oben
Guiding groove on fixture rim



Führungsnut unten
Guiding groove under fixture rim

1 Falzführungsrahmen / Seamclosing guiding frame

Bauteilspezifischer Rahmen aus Guss. Im Bearbeitungsbereich ausgestattet mit konturgefräster Auflage und Führungsnut für Falzzangen.

Component-specific, cast frame. Equipped with a milled contour support in the machining region and guiding groove for seamclosing pliers.

2 Spanneinheiten / Clamping units

Spannen der zu bearbeitenden Bauteile im Falzführungsrahmen.
Auswahl: starre Spanner / Schwenkspanner
Spannstücke: Gummi, Kunststoff, Stahl

Clamping of the components to be machined in the seamclosing guiding frame.

*Options: rigid clamps / swivel clamp
Clamping parts: rubber, plastic, steel*

3 Zentriereinheiten / Centering units

Zum Ausrichten der zu bearbeitenden Teile zueinander und/oder zum Falzführungsrahmen.
Auswahl: starre Zentriereinheiten / schwenkbare Zentriereinheiten

*For alignment of the parts to be machined with one another and/or to the seamclosing guiding frame.
Options: rigid centering units / swivel centering units*

4 Grundgestell / Basic frame

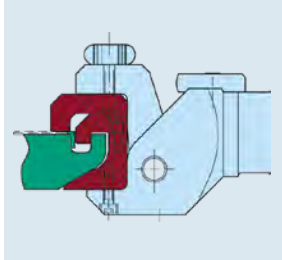
Auswahl: Ständerbauweise / Rahmenbauweise / Tischbauweise (wahlweise mit Fußplatten oder Rädern)

Options: base design / frame design / table design (optional with base plates or rollers)

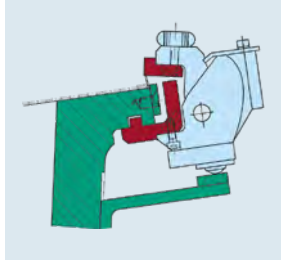
Mobile Falzzangen / Portable seamclosing pliers

Je nach Falzaufgabe und Lage der Zangenführungsnut am Falzführungsrahmen stehen für ein optimales Handling unterschiedliche Zangentypen zur Verfügung.

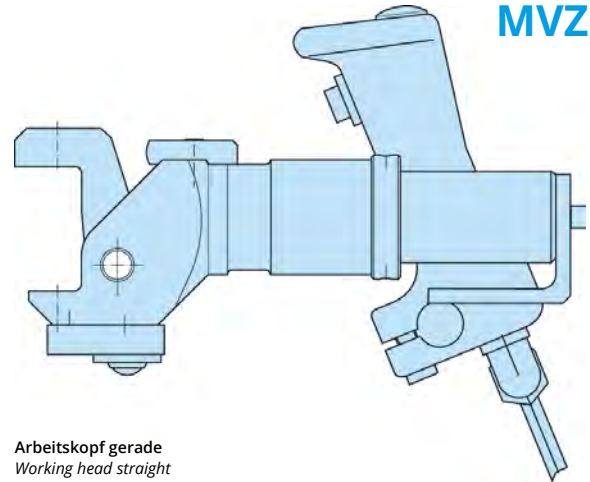
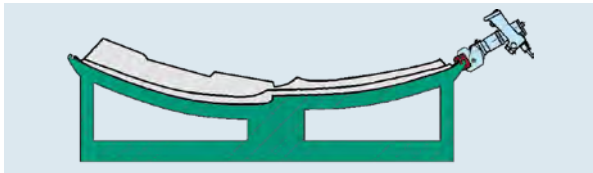
Depending on the seamclosing task at hand and the position of the pliers guiding groove on the seamclosing guiding frame, different types of pliers are available for optimal handling.



MVZ 11/007



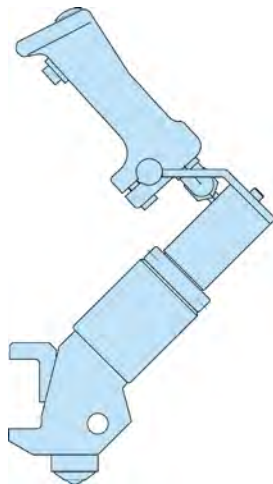
MVZ 11/008



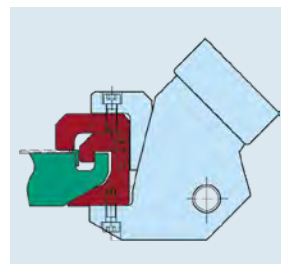
MVZ 11

Arbeitskopf gerade
Working head straight

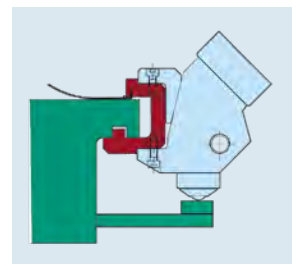
MVZ 15



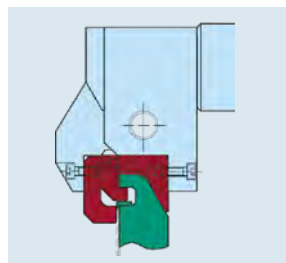
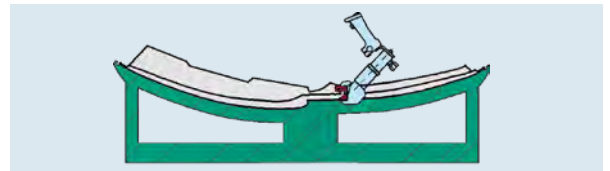
Arbeitskopf 45° abgewinkelt
Working head 45° angled



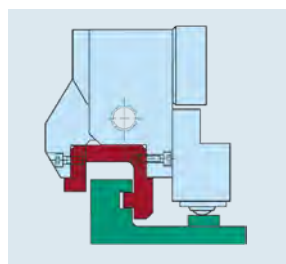
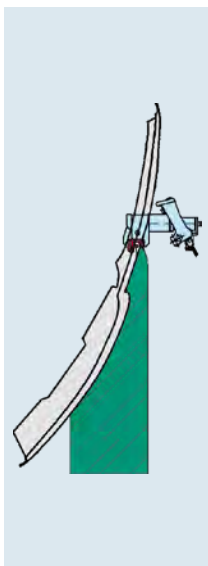
MVZ 15/007



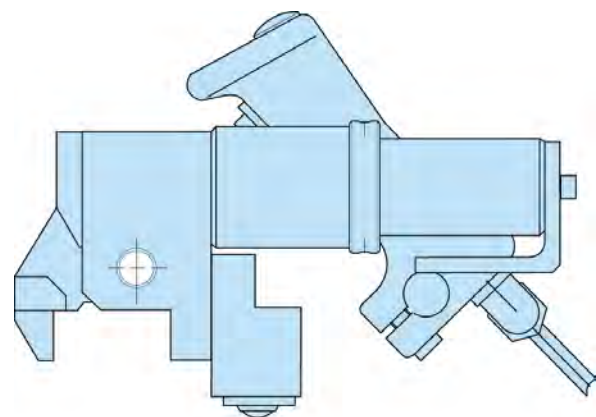
MVZ 15/008



MVZ 17/007



MVZ 17/008



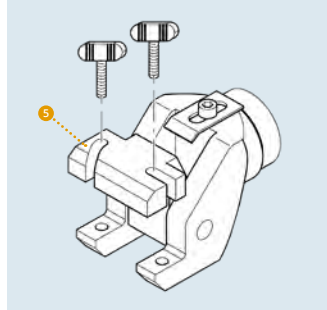
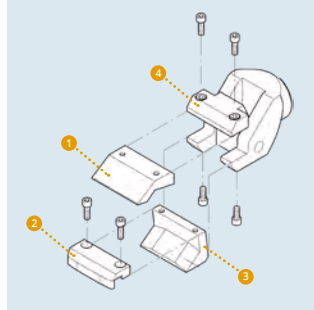
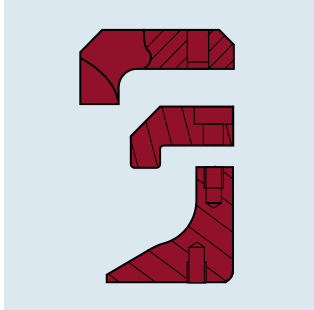
Arbeitskopf 90° abgewinkelt
Working head 90° angled

MVZ 17

Falzeinsätze / Seamclosing inserts

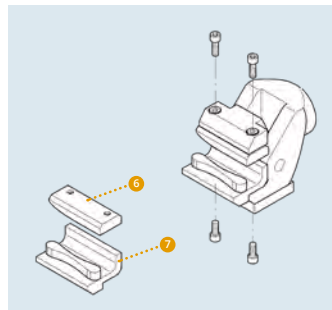
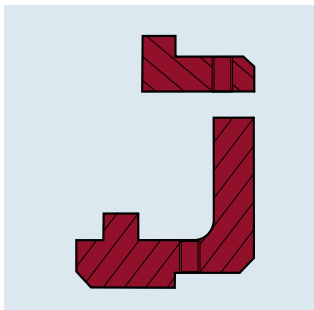
Je nach Falzaufgabe und in Abhängigkeit der Ausführung und der Lage der Zangenführungsnut konstruieren und fertigen wir spezifische Falzeinsätze.

We design and fabricate specific seamclosing inserts, based on the seamclosing task at hand and on the design and position of the pliers guiding groove.



Falzeinsatz, Führungsnut oben, 3-teilig / Seamclosing insert, guiding groove top, consisting of 3 parts

- 1 Falzbacke / seamclosing jaw
- 2 Führungsbacke / guiding jaw
- 3 Unterbacke / bottom jaw
- 4 Druckbacke, geschraubt / pressure jaw with screw holes
- 5 Druckbacke, Schnellwechsel / pressure jaw for quick-change
- 6 Oberbacke / upper jaw
- 7 Unterbacke / bottom jaw

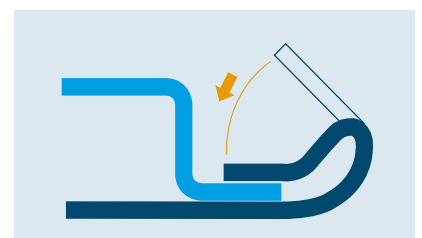
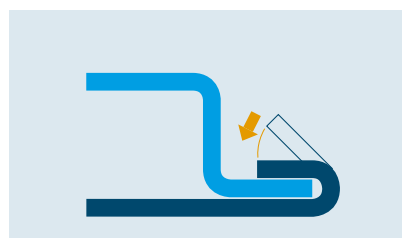
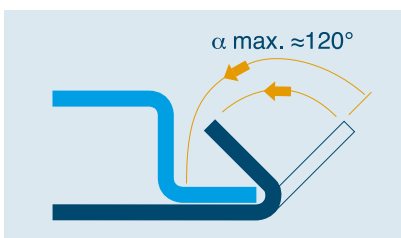
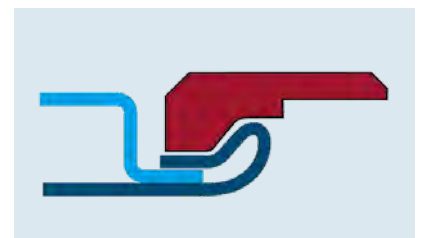
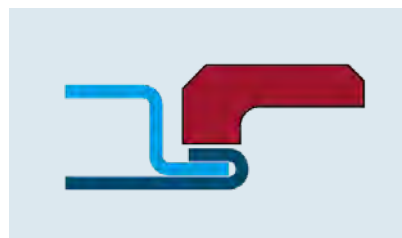
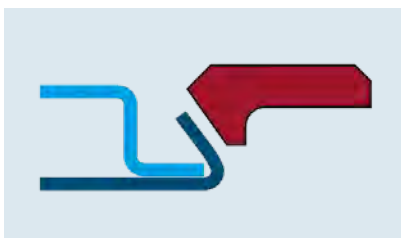


Falzeinsatz, Führungsnut unten, 2-teilig / Seamclosing insert, guiding groove bottom, consisting of 2 parts

Falzaufgaben / Seamclosing jobs

Während Unterbacke bzw. Führungsbacke und Unterbacke abhängig von der Form und der Lage der Führungsnut sind, ist die Falzbacke bzw. Oberbacke entsprechend der vorgesehenen Falzaufgabe zu gestalten. Das heißt, die Oberbacke oder Falzbacke ist ausgelegt zum Vorkanten oder Falzschließen.

Whereas the bottom jaw and/or the guiding jaw and bottom jaw depend on the shape and position of the guiding groove, the seamclosing jaw and/or the top jaw must be designed in accordance with the defined seamclosing task. This means that the top jaw, or seamclosing jaw, is designed with respect to pre-bending or seamclosing.



Vorkanten / Pre-bending

Falzschließen Flachfalz / Seamclosing flat seam

Falzschließen Wulstfalz / Seamclosing rope seam

Hydraulik-Aggregate

Zum Antrieb mobiler Zangen der Baureihen MVZ 11, 15, 17 stehen Eckold-Hydraulikaggregate zur Verfügung.

Hydraulic drive units

Eckold hydraulic units are available for driving portable pliers of design series MVZ 11, 15 and 17.



HAT 525



HA 510 ZF



HA in Sonderausführung
Hydraulic drive unit in special design

Hilfsmittel

In Eckbereichen, Kontursprüngen sowie am Falzanfang und -ende kann oft nicht mit einer mobilen Falzzange gearbeitet werden. In diesen Bereichen bieten Handstemmer und Gripzange mit speziellen Falzeinsätzen Abhilfe.

Auxiliary equipment

Often it is not possible to work with portable seamclosing pliers in corners, with skips in the contour, or at the beginning/end of the seam. Caulking tools and grip pliers with special seamclosing inserts are frequently the best remedy for work in these areas.

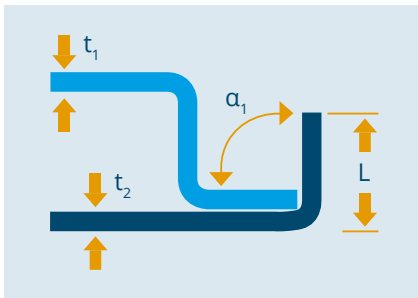


Parameter

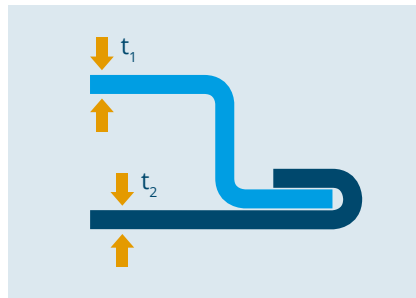
Zur Beurteilung einer Falzaufgabe sind neben vorgegebener Bauteilkontur und Falzbereiche nachfolgende Parameter relevant.

Parameters

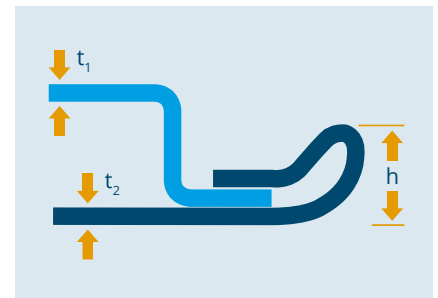
In addition to the specified component contour and seamclosing areas, the following parameters are also relevant for evaluation of the seamclosing task at hand.



Ausgangsstellung
Initial position



Endstellung Flachfalz
End position flat seam



Endstellung Wulstfalz
End position rope seam

Beispiel für Stahlqualität mit 400 N/mm² Zugfestigkeit
Example for mild steel quality with 400 N/mm² tensile strength

	min.	max.
t	~ 0.5 mm	~ 1.5 mm
L	~ 5.0 mm	~ 13.0 mm
α_1		105°

α_{max} Anstellwinkel bis 120° können möglich sein, ebenso wie andere Bordhöhen als angegeben. Das erfordert jedoch eine Machbarkeitsüberprüfung durch uns.

Folding angles up to 120° may be possible, as well as other flange lengths as specified. This requires a feasibility study with us.

- t_1 Blechdicke Innenblech / sheet thickness inner panel
- t_2 Blechdicke Außenblech / sheet thickness outer panel
- L Flanschlänge / flange length
- R_f Abkantradius / folding radius
- α_1 Abkantwinkel / folding angle
- h Wulsthöhe Werkstoff / rope seam height material

Nutzen und Vorteile

Eckold-Falztechnik für Prototypen, Vorserien, Kleinserien und Ersatzteile

Wirtschaftlich

- geringe Investitionskosten
- minimaler Platzbedarf
- kurze Rüstzeiten
- geringer Energiebedarf

Flexibel

- kompatible Standardkomponenten
- ortsunabhängige Aufstellung

Einzigartig

- optimale Qualität
- leichte Handhabung
- vielseitige Anwendungen

Efficiency and advantages

Eckold seamclosing technique for prototype production, pre-production, small-lot production and spare parts production

Economical

- low investment costs
- minimal space requirements
- short set-up times
- low power consumption

Flexible

- compatible standard components
- can be installed anywhere

Unique

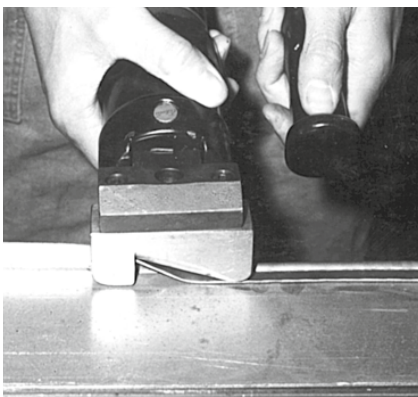
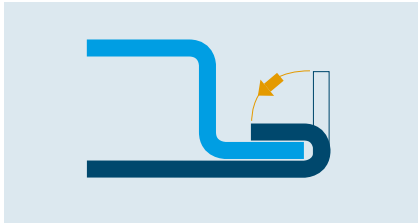
- optimal quality
- easy to use
- versatile for a number of uses

Optionale Fertigungsmöglichkeiten

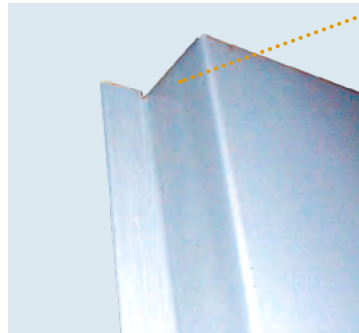
Falzen ohne Vorrichtung

Optional production possibilities

Seamclosing without fixture



Beispiel Feuerschutztür
Example fire-proof door

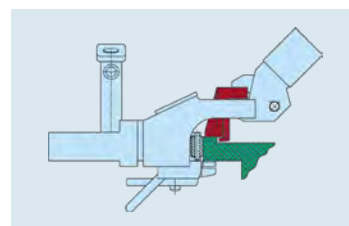
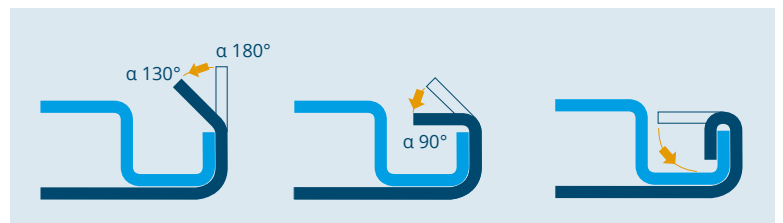
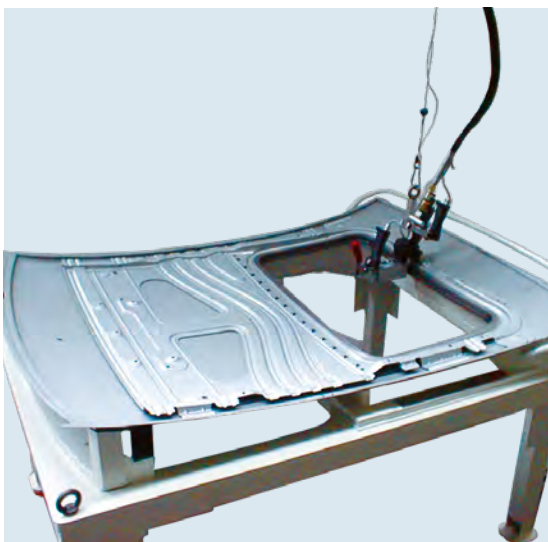


Besondere Anwendungen

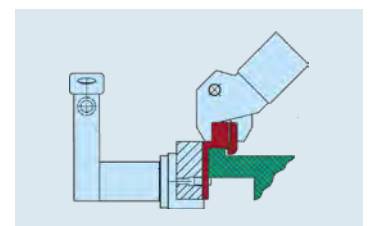
Falzen in Vorrichtungen am Beispiel Sonnendachausschnitt eines PKW

Special applications

Seamclosing in fixtures, shown here for a section of an automobile sun roof

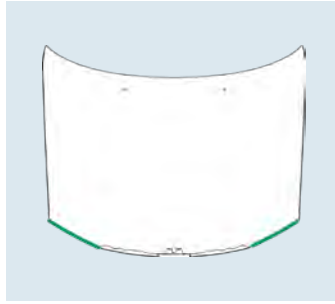
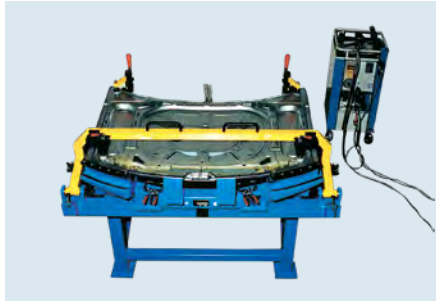


Vorkantwerkzeug FZG-007
Pre-bending tool FZG-007



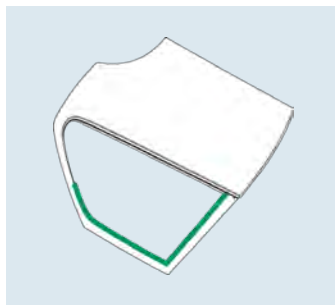
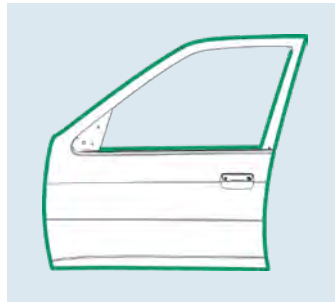
Falzschließwerkzeug FZG-006
Seamclosing tool FZG-006

Anwendungsbeispiele / Examples for application



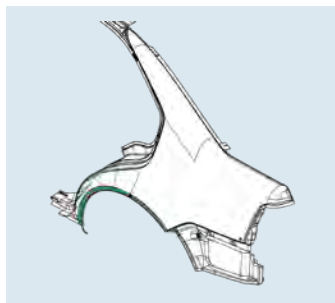
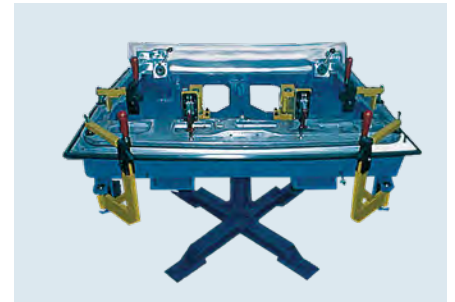
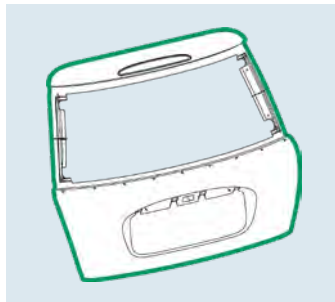
Motorhaube
Engine bonnet

Vordertür
Front door



Fondtür
Rear door

Heckklappe
Tailgate



Seitenwand Radlauf
Side panel with wheel house

Daten und Fakten

- Gründung 1936
- Produkte in über 100 Ländern im Einsatz
- über 25 Vertriebspartner weltweit
- Vertriebsgesellschaften in Großbritannien, Ungarn, Schweiz, Japan, Tschechien
- Zertifiziert nach ISO 9001:2015

Data and facts

- Founded 1936
- Products in more than 100 countries in use
- More than 25 sales partners worldwide
- Sales companies in Great Britain, Hungary, Switzerland, Japan, Czech Republic
- Certified according to ISO 9001:2015

Service von A-Z

- Kompetente Beratung
- Machbarkeitsstudien, Versuche und Bemusterungen
- Projektierung und Konstruktion
- Umfangreiches Standard-Produktprogramm von mobilen und stationären Geräten und Maschinen
- Individuelle Fertigung von mobilen und stationären Maschinen
- Vor-Ort-Service wie Inbetriebnahme und Schulung
- After-Sale-Service

Service from A-Z

- *Professional consultation*
- *Feasibility studies, supply of test and trial samples*
- *Project and construction*
- *Extensive standard program of mobile and stationary machines*
- *Individual manufacturing of mobile and stationary machines*
- *On-site service including commissioning and training*
- *After-sale service*



Eckold GmbH & Co. KG

D-37444 St. Andreasberg
Germany
Tel.: +49 5582 802 0
Fax: +49 5582 802 300
www.eckold.de
info@eckold.de

Eckold AG

Rheinstrasse 8
CH-7203 Trimmis
Switzerland
Tel.: +41 81 354 127 0
Fax: +41 81 354 120 1
www.eckold.com
info@eckold.ch

Eckold Limited

15 Lifford Way
Binley Industrial Estate
GB-Coventry CV3 2RN
Great Britain
Tel.: +44 24 764 555 80
Fax: +44 24 764 569 31
www.eckold.de
sales@eckold.co.uk

Eckold Kft.

Németh László János u. 35.
HU-9026, Győr
Hungary
Tel.: +36 70 943 311 8
www.eckold.hu
info@eckold.hu

Eckold Corporation

2220 Northmont Parkway, Suite 250
US-Duluth GA 30096
USA
Tel.: +1 770 295 0031
Fax: +1 678 417 6273
www.eckold-lutz.com
info@eckold-lutz.com

Eckold & Vavrouch spol. s.r.o.

Jilemnickeho 8
CZ-61400 Brno
Czech Republic
Tel.: +420 5 452 418 36
Fax: +420 5 452 418 36
www.eckold.cz
eckold@volny.cz

Eckold Japan Co. Ltd.

2-14-2 Maihara-higashi
274-0824 Funabashi-shi,
Chiba pref.
Japan
Tel.: +81 47 470 240 0
Fax: +81 47 470 240 2
www.eckold.co.jp
info@eckold.co.jp