

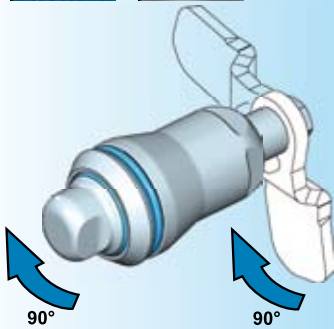


Der Hygiene-Vorreiber erfüllt die Hygieneanforderung nach DIN EN 1672-2 und DIN EN 14159

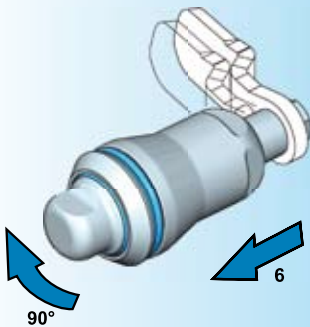
Dieser Artikel ist komplett IP65, nicht nur von außen nach innen (meist Standard), sondern auch innerhalb der Applikation.

Rüttel- und vibrationssicher

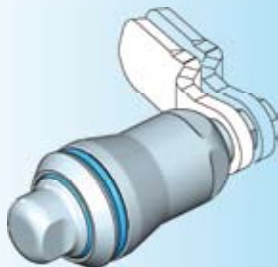
Der Dreh-Spann-Verschluss ist in sich rüttelsicher konstruiert. Abhängig von der Einbausituation und den Einsatzbedingungen sind spezifische Prüfungen erforderlich und/oder ergänzende Maßnahmen zur Befestigung notwendig.



Offener Zustand
Durch Drehung der Betätigung um 90° erfolgt die Drehbewegung der Zunge.



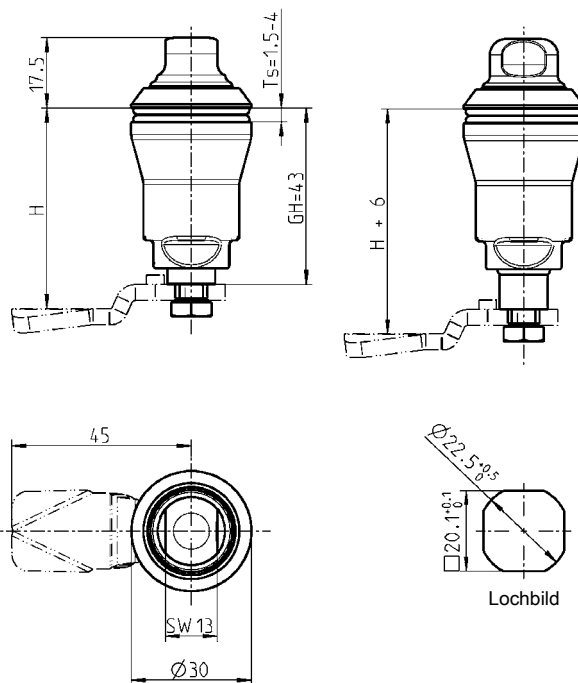
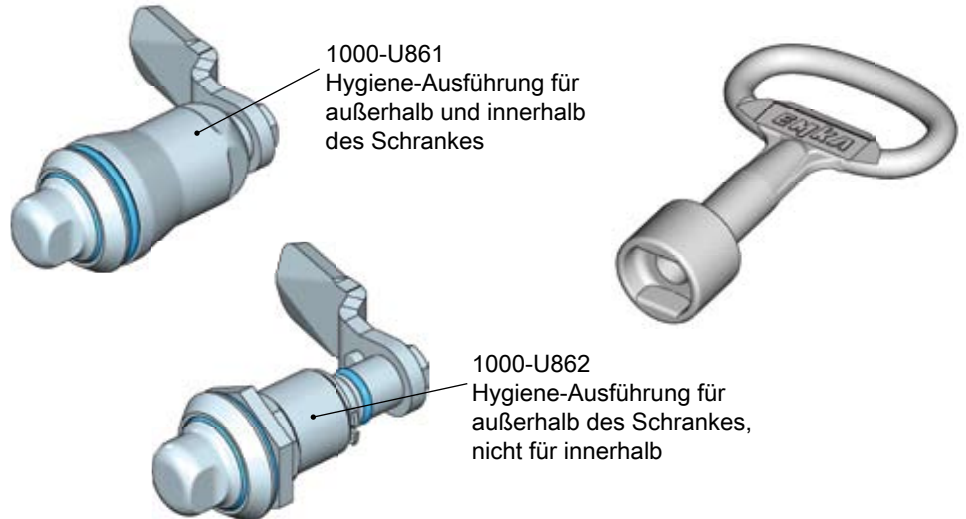
Geschlossener Zustand
Durch weitere Drehung der Betätigung um 90° bewegt sich die Zunge um 6 mm in axialer Richtung.



Komprimierter Zustand

Öffnen:
Umgekehrter Bewegungsablauf

Weitere Artikel siehe Katalogblatt
– Zunge mit oder ohne Nase
8A-320



Hygiene-Dreh-Spann-Verschluss AISI 316L; mit Feder und Dichtung

Hygiene-Ausführung für außerhalb und innerhalb des Schrankes 1000-U861

Hygiene-Ausführung für außerhalb des Schrankes, nicht für innerhalb 1000-U862

Schlüssel GD-Zn roh 1004-53

1004-53