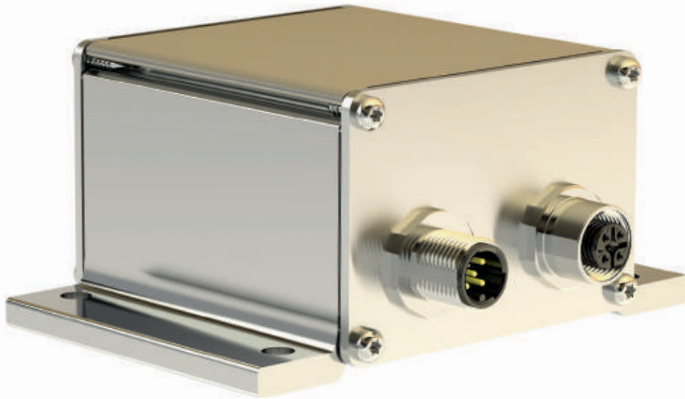


# Neigungssensor basierend auf MEMS Sensorik

## Schnittstellen: **CANopen** und **Analog**

### Modelle **NBN** und **NBA**



- **Anzahl der Messachsen: 1 oder 2**
- **Wählbarer Messbereich:  $\pm 5^\circ$  bis  $\pm 90^\circ$  und  $360^\circ$  \***
- **Elektronisch parametrierbar**
- **Hohe Vibrations- und Schockfestigkeit durch robusten Aufbau**
- **Optionen:**
  - ◆ **SIL2-Zertifikat**  
siehe Datenblatt **NBN 12054/14705**
  - ◆ **Ausgabe einer Beschleunigung\*\***  
(Sondermodell **NVA...Bxx**)
  - ◆ **Messwertkorrektur durch Verwendung eines Gyroskopsensors**  
(nur bei **NBN** - Version 'G')
  - ◆ **Ausgabe einer Winkelgeschwindigkeit**  
(nur bei **NBN** - Version 'D')

## Inhalt

Aufbau und Funktion .....	1
Technische Daten, allgemein.....	3
Lieferbare Genauigkeiten.....	3
Wichtige Hinweise.....	4
Technische Daten, CANopen .....	4
Datenformat CANopen.....	4
Prinzipschaltbild NBN.....	5
Kennlinie .....	6
Parametrierparameter.....	6
Bestellbezeichnung NBN.....	7
Technische Daten, analog .....	8
Kennlinie (Messbereich $\pm 90^\circ$ ) .....	8
Einstellmöglichkeit über Multifunktionspins MFP .....	9
Prinzipschaltbild NBA.....	9
Bestellbezeichnung NBA.....	11
Elektrischer Anschluss.....	12
Zubehör .....	12
Einbauzeichnungen.....	13
Einbaulagen und Messachsenzuordnung .....	16
Weitere Beispiele für Einbaulagen .....	17

## Aufbau und Funktion

Erfassung der Neigung im Gravitationsfeld mittels MEMS-Sensoren (Micro-Electro-Mechanical-System) mit anschließender Digitalisierung und Linearisierung durch Controller. Die Datenausgabe erfolgt über die CANopen-Schnittstelle oder als Analogsignal.

Der Neigungssensor hat ein stabiles Aluminiumgehäuse (optional Edelstahl). Zur mechanischen Ausrichtung (bis ca.  $\pm 7,5^\circ$ ) sind Langlöcher vorhanden. Wahlweise können ein Stecker oder Stecker/Buchse bei CANopen zum Anschluß gewählt werden. Durch Vergussmaßnahmen im Gehäuse wird die Schutzklasse IP 69K, z. B. für den Einsatz unter Wasser, erreicht.

MEMS Sensoren sind integrierte Schaltkreise, die in Silizium-Bulk-Mikromechanik Technologie gefertigt werden. Mithilfe dieser mikromechanischen Strukturen werden Doppelkapazitäten gebildet. Werden diese Strukturen bei Beschleunigungen, z.B. Erdbeschleunigung (**g**), ausgelenkt, erfolgen Kapazitätsänderungen, die messtechnisch erfasst und weiterverarbeitet werden. Durch die hier beschriebene Abhängigkeit der Differentialkapazität folgt die Ausgangsspannung der Funktion  $U \propto g \cdot \sin \alpha$ . Der Winkel  $\alpha$  ist hier der Neigungswinkel des Sensors gemessen zum **g**-Vektor. Diese Sensoren messen präzise, haben eine hohe Lebensdauer und sind sehr robust. Die Messachsen arbeiten unabhängig voneinander.

Der optional erhältliche Drehratensensor (Gyroskop) basiert ebenfalls auf MEMS Technologie.

\* :  $360^\circ$  : auf Anfrage bei NBN mit CANopen Schnittstelle. Siehe Sonderdatenblatt NBN15268

\*\* : Das Sondermodell NVA...Bxx, basierend auf dem **NBN** Modell, gibt Beschleunigungen - nicht umgerechnet in eine Neigung - aus. Frequenzumfang: 0 bis 60 Hz bei 3 Achsen. xx steht für bestimmte Varianten.

## Sensor mit Gyroskop-Korrektur, Version 'G' (nur NBN mit CANopen Schnittstelle)

Eine neue Generation von Neigungssensoren ist von TWK entwickelt worden. Sie messen genauer und schneller als die Standard Neigungssensoren mit Mittelwertfilter. Sie sind unempfindlich gegen Störbeschleunigungen und gegen Querneigungsauslenkung.

Durch die Hinzunahme eines MEMS Drehratensensors (Gyroskop) ist es möglich, auch während einwirkender Schock- und Vibrationsstörungen einen stabilen Messwert an die Steuerung zu übermitteln. Zudem wird die Reaktionszeit und die Messgenauigkeit erhöht in Vergleich zu herkömmlichen Mittelungsverfahren (siehe Diagramm).

Diese Sensoren sind sehr gut für Applikationen mit dynamischen Anforderungen geeignet, bei denen dennoch präzise Neigungswinkel ständig erfasst und an eine Steuerung übermittelt werden müssen.

Möglich wird diese Verbesserung der Leistungsfähigkeit durch die Erweiterung des ursprünglichen Beschleunigungssensors mit einem Drehratensensor, auch Gyroskop genannt, und die geschickte Verknüpfung der Messsignale zu einem korrigierten Ausgangssignal, das den Messwinkel exakt anzeigt.

Beide Sensortypen basieren auf MEMS Technologie.

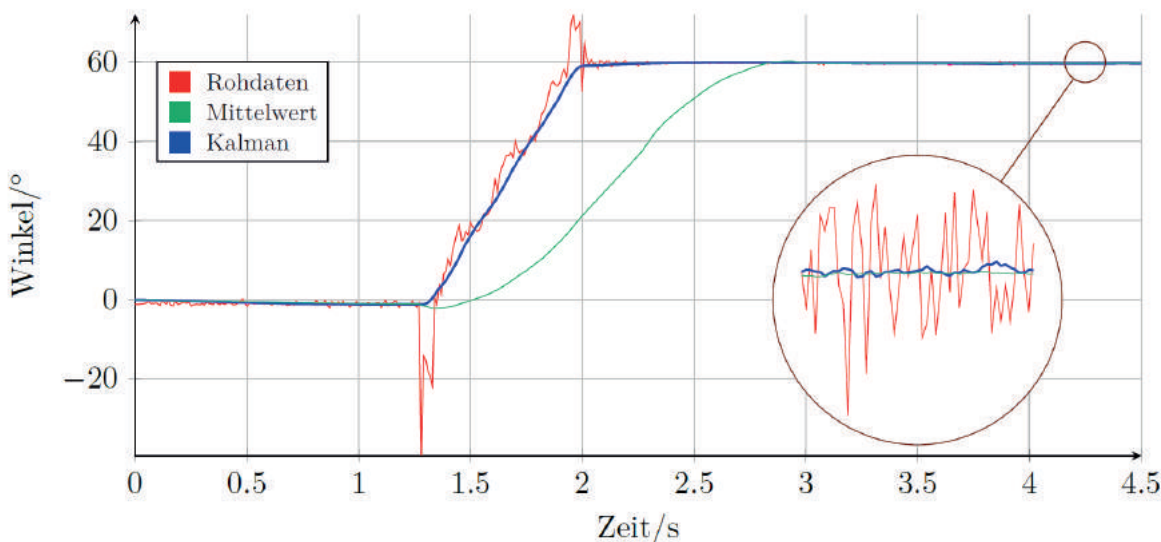
Das Zusammenführen und Aufbereiten der Messgrößen des ursprünglichen Beschleunigungssensors und des Gyroskops geschieht mit Hinzunahme eines Kalman-Filters.

Diese Filtertechnologie ermöglicht es, den auszugebenden Messwert zu kalkulieren, korrigieren und zu präzisieren, d.h. für eine kurze Zeit vorausschauend zu bestimmen.

Dies ist notwendig, da bei einwirkenden dynamischen Störbeschleunigungen der Beschleunigungssensor keinen brauchbaren Neigungsmesswert liefern kann und stattdessen der Drehratensensor mithilfe des Kalman-Filters einen Messwert berechnet und präzisiert.

Der Drehratensensor reagiert im Gegensatz zum Beschleunigungssensor nicht auf lineare Störbeschleunigungen, sondern nur auf Änderungen des Neigungswinkels.

Alle möglichen applikationsnahen Simulationen und Messungen bei TWK zeigen, dass das Sensor-Fusion-System exakt und sicher arbeitet. Dieses Sensor-System gewährleistet nicht nur bei mobilen Maschinen einen sicheren, gefahrvermeidenden Einsatz auch während des Betriebes von Motoren, Hydraulikpumpen oder anderer Aktionen, die starke Vibrationen erzeugen. Sobald keine Störbeschleunigungen aufgrund von Schock und Vibrationen mehr anliegen, werden wieder reguläre Neigungsdaten des Beschleunigungssensors ohne Gyroskop-Korrektur ausgegeben. Siehe Bestellbezeichnung: Version 'G'.



## 360° Sensor, optional: Ausgabe der Winkelgeschwindigkeit: Version 'D' (nur NBN mit CANopen Schnittst.)

Eine weitere Ausführung des Neigungssensors NBN (nur Version mit CANopen Schnittstelle) ist die Version mit 360° Messbereich. In diesem Fall kann der NBN in einer vorher definierten Achse komplett um die eigene Achse gedreht werden und es werden entsprechende Winkelwerte ausgegeben. Bei dieser Version ist auch die Ausgabe einer vorzeichenbehafteten Winkelgeschwindigkeit möglich (Drehrate) mithilfe des eingebauten Gyroskopsensors.

Siehe hierfür das Sonderdatenblatt NBN15268 und Handbuch NBN15269.

# Neigungssensoren NBN und NBA

## Technische Daten, allgemein

### Elektrische Daten

■ Sensorsystem:	MEMS
■ Anzahl Messachsen:	1 oder 2
■ Messbereich:	$\pm 5^\circ$ bis $\pm 90^\circ$ und $360^\circ$ ( $360^\circ$ auf Anfrage bei NBN66 mit CANopen Schnittstelle)
■ Absolutgenauigkeiten und Temperaturdrift:	siehe unten "Lieferbare Genauigkeiten"
■ Wiederholgenauigkeit:	$\pm 0,05^\circ$
■ Nullpunktfehler:	$\pm 0,5^\circ$
■ Rauschen:	$\pm 0,05^\circ$
■ Signalverlauf:	Parametrierbar
■ EMV-Normen:	Störfestigkeit: EN 61000-6-2 Störaussendung: EN 61000-6-4

### Umgebungsdaten

■ Temperaturbereich:	- 40 °C ... + 85 °C
■ Lagertemperaturbereich:	- 20 °C ... + 60 °C (bedingt durch Verpackung)
■ Widerstandsfähigkeit	
<input type="checkbox"/> gegen Schock:	500 m/s <sup>2</sup> ; 11 ms DIN EN 60068-2-27
<input type="checkbox"/> gegen Vibration:	100 m/s <sup>2</sup> ; 10 ... 2000 Hz DIN EN 60068-2-6
■ Schutzart:	IP 67, IP 69K (Option)
■ Masse:	ca. 0,3 kg (Aluminium) ca. 0,65kg (Edelstahl)

## Genauigkeiten

ohne Gyroskop und ohne Querneigungskompensation

■ Gerät mit 1 oder 2 Achsen, wenn Messwinkel max. $\pm 20^\circ$ :	
Genauigkeit:	$\pm 0,25^\circ$ (Querneigung $\pm 5^\circ$ ), sonst $\pm 0,5^\circ$
Drift:	$\pm 0,3^\circ$ -10 °C bis 60 °C $\pm 0,5^\circ$ -40 °C bis 85 °C
■ Gerät mit 1 Achse, wenn Messwinkel $\pm 90^\circ$ :	
Genauigkeit:	$\pm 0,5^\circ$ (Querneigung $\pm 3^\circ$ ) $\pm 0,25^\circ$ im Bereich $\pm 20^\circ$ (Querneigung $\pm 3^\circ$ )
Drift:	$\pm 0,3^\circ$ bei -10 °C bis 60 °C (im Bereich $\pm 60^\circ$ ) $\pm 0,4^\circ$ bei -10 °C bis 60 °C (im Bereich $\pm 90^\circ$ ) $\pm 0,5^\circ$ bei -40 °C bis 85 °C (im Bereich $\pm 60^\circ$ ) $\pm 0,6^\circ$ bei -40 °C bis 85 °C (im Bereich $\pm 90^\circ$ )
■ Reaktionszeit:	1 s (für 100 % des aktuellen Endwertes)

## Genauigkeiten (noch nicht verfügbar)

ohne Gyroskop und mit Querneigungskompensation

■ Absolutgenauigkeit:	$\pm 0,25^\circ$
■ Drift	TBD
■ Wiederholgenauigkeit:	$\pm 0,05^\circ$
■ Rauschen:	$\pm 0,05^\circ$
■ Nullpunktfehler:	$\pm 0,5^\circ$
■ Reaktionszeit:	1 s (für 100 % des aktuellen Endwertes)

## Genauigkeiten (noch nicht verfügbar)

mit Gyroskop (in Vorbereitung) und Querneig.-komp.

■ Absolutgenauigkeit:	$\pm 0,25^\circ$
■ Drift	TBD
■ Wiederholgenauigkeit:	$\pm 0,05^\circ$
■ Rauschen:	$\pm 0,05^\circ$
■ Nullpunktfehler:	$\pm 0,5^\circ$
■ Reaktionszeit:	< 0,1 s (für 100 % des aktuellen Endwertes)

## Wichtige Hinweise

Bei der Neigungsmessung des Sensors ohne Querneigungskorrektur ist folgendes zu beachten: Sollte der Neigungssensor in zwei Achsen gleichzeitig geneigt werden, wird die Messachse abgeschaltet, wenn der Sensor in einer anderen Achse um mehr als 30° geneigt wird (Querneigung). Abschalten heißt, dass der Ausgabewert der Messachse den Overflowwert annimmt ( $\pm 180^\circ$ ). Diese Abschaltung ist notwendig, da die Messgenauigkeit mit zunehmender Querneigung abnimmt.

### Verhalten bei Messwertänderung aufgrund Mittelung:

Der Neigungssensor ohne Gyroskopsensor hat eine dynamische, arithmetische Mittelung der Messwerte implementiert. Es handelt sich um eine lineare Mittelung über 1000 Werte, wobei jede Millisekunde ein neuer Wert aufgenommen wird. Dadurch ergibt sich eine Tiefpasswirkung. Bei sprunghafter Änderung des Messwinkels ist nach ca. 1 Sekunden der Endwert erreicht. Bei linearer Änderung des Messwinkels folgt das zugehörige Ausgangssignal mit ca. 0,6 Sekunden Verzögerung. Je nach Applikationsbedingungen können auch andere, z.B. kürzere, Werte eingestellt werden. Das Ausgangssignal hat dann aber tendenziell einen höheren Rauschfaktor.

## Technische Daten, CANopen

### Funktion

Ein CAN-Controller am Ausgang ermöglicht die Einbindung in das CANopen-Netz. Das Protokoll ist nach "CANopen Application Layer and Communication Profile, CiA Draft Standard 301, Version 4.1" sowie nach „Device Profile for Inclometers, CiA Draft Standard Proposal 410, Version 1.2“ und "CANopen Layer setting Services and Protocol (LSS), CiA DSP 305, Version 1.1.1" ausgelegt. Der Sensor ist auch mit redundantem System und CANopen Safety Profil lieferbar (siehe Datenblatt NBN 12054).

Betriebsspannung:	11 bis 36 VDC
Auflösung:	0,01°
Leistungsaufnahme:	< 1 W
Stromaufnahme:	ca. 40 mA
Signalverlauf:	steigende Werte bei CCW (parametrierbar)
Messbereiche *:	$\pm 5^\circ$ bis $\pm 90^\circ$
Ausgabecode:	Binär
Übertragungsrate:	1 MBaud
CAN Interface:	nach ISO/DIS 11898
Adress-/Baudrateneinstellung:	über SDO/LSS
Abschlusswiderstand:	separat zu realisieren
Max. Übertragungslänge:	200 m. Keine galvanische Trennung zwischen Versorgungsspannung und Busleitungen (siehe auch CiA DS301)

Die Aufbaurichtlinie "CiA Draft Recommendation 303, CANopen, additional specification, Part 1: Cabling and connector pin assignment" ist bei der Installation zu beachten.

### CANopen Features

■ NMT Master:	no
■ NMT-Slave:	yes
■ Maximum Boot up:	no
■ Minimum Boot up:	yes
■ COB ID Distribution:	Default, SDO
■ Node ID Distribution:	via Index 2000 oder LSS
■ No of PDOs:	2 Tx
■ PDO-Modes:	sync, async, cyclic, acyclic
■ Variables PDO-Mapping:	no
■ Emergency Message:	yes
■ Heartbeat:	yes
■ No. of SDOs:	1 Rx / 1 Tx
■ Device Profile:	CiA DSP 410 Version 1.2

In der Spezifikation NBN 12527 werden die Details des Profils ausführlich beschrieben.

\* Bei digitalem Ausgangssignal ist die Auflösung immer maximal eingestellt. Eine Reduktion des Messbereichs bedeutet nur, dass bei entsprechend kleineren Winkeln der Overflowwert ausgegeben wird, um z.B. der Steuerung zu signalisieren, dass der Winkelbereich der Applikation überschritten ist. Siehe Kennlinie Seite 6.

# Neigungssensor NBN

## Technische Daten, CANopen

### Datenformat CANopen

Data Byte 0								Data Byte 1							
0	1	2	3	4	5	6	7	8	9	10	11	12	13	14	15
LSB								MSB							
Angle (or acceleration) x-axis															

Data Byte 2								Data Byte 3							
0	1	2	3	4	5	6	7	8	9	10	11	12	13	14	15
LSB								MSB							
Angle (or acceleration) y-axis															

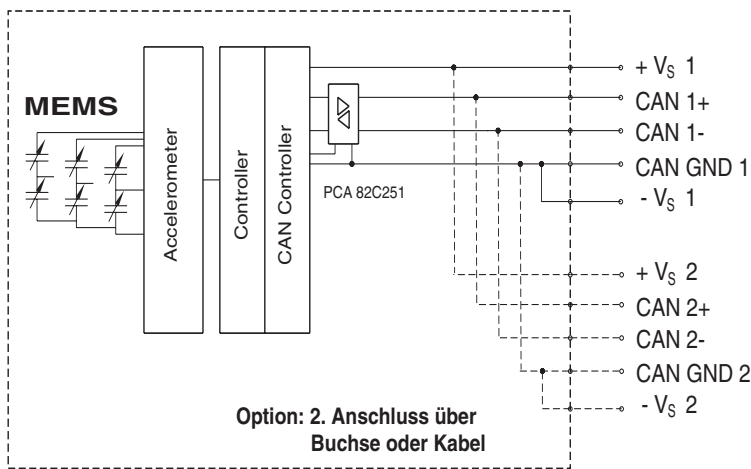
Data Byte 4								Data Byte 5							
0	1	2	3	4	5	6	7	8	9	10	11	12	13	14	15
LSB								MSB							
Angle (or acceleration) z-axis															

Modell NBN: Neigungswerte.

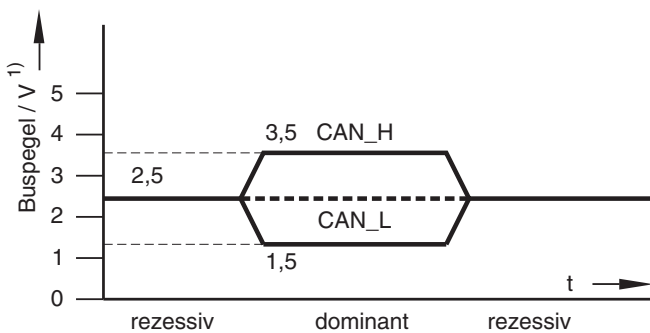
Modell NVA-Bxx (basierend auf NBN): Beschleunigungswerte

Aufbau des PDO, wenn auch eine Winkelgeschwindigkeit ausgegeben wird - Version 'D' - siehe Datenblatt 15268.

### Prinzipschaltbild NBN (ohne Gyroskop)

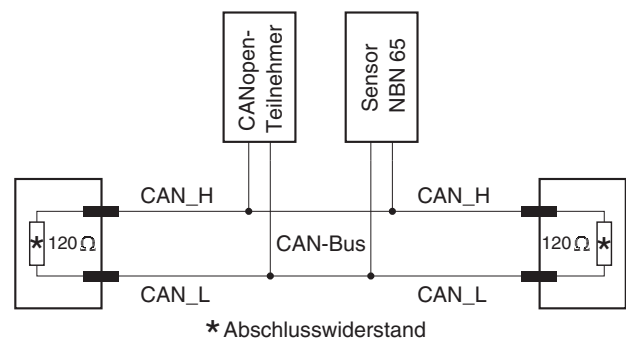


### Ausgangspegel nach ISO / DIS 11898



1) bei Common-Mode-Spannung = 0V

### Busanschaltung nach ISO / DIS 11898



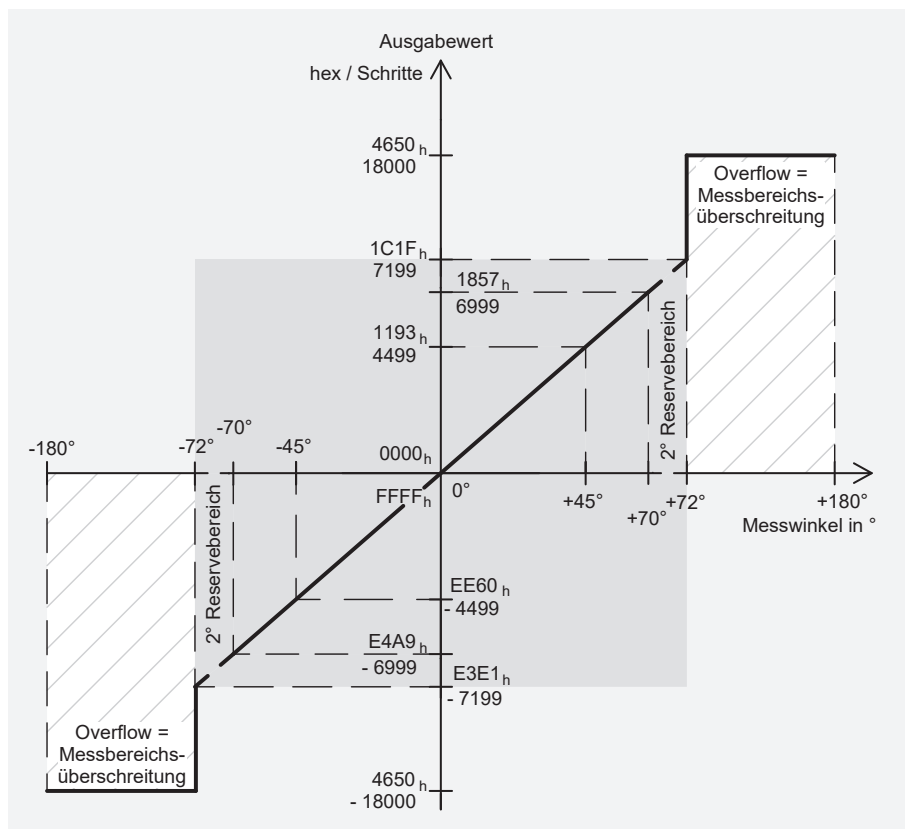
\* Abschlusswiderstand

# Neigungssensor NBN

## Technische Daten, CANopen

### Kennlinie

- Beispiel:  $\pm 70^\circ \hat{=} 2 \times 7000$  Inkremente bei Auflösung  $0,01^\circ$
- Datenformat: Signed 16 Bit



Bei Überschreiten des gewählten Messbereiches (beispielsweise  $\pm 70^\circ$ ) zuzüglich ca.  $2^\circ$  Reserve nehmen die über CANopen ausgegebenen Werte den Wert  $4650_{\text{hex}} = 18.000$  Schritte =  $180^\circ$  an, um der Steuerung zu signalisieren, dass der Neigungssensor außerhalb des gewählten Messbereiches geneigt ist.

Bei der Sonderausführung NVA65... Bxx, basierend auf NBN65, gilt die Auflösung  $4096 \text{ digits/g}$  als signed 16 Bit Wert für positive und negative g-Werte (Vor- und Rückrichtung).

Die Ausführung NBN...360 ist als unsigned 16 Bit Signalausgabe definiert: ... 0, 1, 2, ...,  $8C9E$ ,  $8C9F$ , 0, 1, ... mit  $8C9F = 35999$ .

Ein ggf. vorhandenes Geschwindigkeitssignal (Drehrate) ist als signed 16 Bit Signal definiert.

### Parametrierparameter

Parameter	Funktion
Auflösung	$0,01^\circ / 0,1^\circ$
Nullsetzen / Presetwert	Justage, im Bereich von $\pm 5^\circ$
Signalverlauf	CW / CCW
Skalierung	Ein / Aus

### Dokumentation, EDS-Datei, etc.

- Folgende Dokumente sowie die EDS-Datei, ein Bitmap und Beispielprogramme finden Sie im Internet unter [www.twk.de](http://www.twk.de) im Bereich Support / Dokumentation, Modell NBN (Buchstabe "N")
  - Datenblatt Nr. NBN 11918
  - Spezifikation Nr. NBN 12527
- Auf Anfrage erhalten Sie:
  - EDS- Datei
  - Elektrische Anschlussbelegung, falls erforderlich
  - Bitmap Bilddatei
- Bezugsquelle für aufgeführte CANopen-Spezifikationen:
  - CAN in Automation (CiA)
  - Kontumazgarten 3
  - 90429 Nürnberg
  - (Email: [headquarters@can-cia.org](mailto:headquarters@can-cia.org), [www.can-cia.org](http://www.can-cia.org))

# Neigungssensor NBN

## Bestellbezeichnung NBN

<b>NBN</b>	<b>66 - A</b>	<b>x / y / z</b>	<b>C3 - x - S</b>	<b>2</b>	<b>N</b>	<b>01</b>	→ <b>Standardausführung</b>
							Elektrische und / oder mechanische Varianten *
							01 Standard
							50 Anschluss über Stecker M12, 5-polig
							Ausgangs Schnittstelle:
							N CANopen
							Elektrische Verbindungen:
							1 Anschluss einfach
							2 Anschluss doppelt
							Elektrische Anschlüsse:
							S Gerätestecker M12
							K Kabel 1 m (nicht bei den Versionen 'G' und 'D') andere Längen möglich
							Einbaulage:
							1 TOP 1, 2, 3, 4, 5, 6 (Siehe auch Seiten 16/17)
							Profil <sup>1)</sup> :
							C3 CANopen nach CiA, DS 301 Version 4.1, DS 410 Version 1.2
							G G = mit Gyroskopsensor zur Störvibrationsunterdr. (nur ausfüllen, wenn gewünscht)
							D D = mit Gyroskopsensor zur Erfassung von Winkelgeschw./Drehraten ( " ) <sup>2)</sup>
							Messbereiche <sup>3)</sup> :
							± z° z-Achse
							± y° y-Achse
							± x° x-Achse
							Bitte die Achsen "x, y, z" mit von Ihnen benötigten Messwinkeln belegen. Wählbar sind maximal 2 Achsen (wählbar von ±5° bis ±90° in 5°-Schritten und 360°). Die 3. Achse wird bei der Bestellung mit "0" angegeben. (Siehe auch Seiten 16/17).
							Gehäusematerial:
							A Aluminium
							S Edelstahl 1.4305 (nur auf Anfrage und nicht bei Bauform 66)
							V Edelstahl 1.4404 (nicht bei Bauform 66)
							Bauform:
							66 Strangpressprofil-Ausführung - Aluminium → Standard
							65 Gefräste Ausführung - Aluminium oder Edelstahl
							siehe Einbauzeichnungen gegen Ende dieses Dokumentes.
							Modell <sup>4)</sup> :
							NBN mit <b>CANopen-Schnittstelle</b>

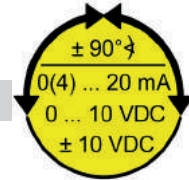
\* Die Grundaussführungen laut Datenblatt tragen die Nummer 01. Abweichungen werden mit einer Varianten-Nummer gekennzeichnet und werkseitig dokumentiert. Variante 50 ist fest zugeordnet: elektrischer Anschluss über M12, 5-polig (statt 8-polig).

- 1) CANopen Profil C3: 1 Messsystem mit CANopen Profil nach CiA, DS 301 Version 4.1, DS 410 Version 1.2.  
CANopen Safety-Profil S3: teilredundantes Messsystem mit oder ohne SIL2-Zertifikat: siehe gesondertes Datenblatt NBN12054.
- 2) Diese Version ist vor allem in Kombination mit der 360° Ausführung 'D' interessant, um neben der 360° Position auch die Drehgeschwindigkeit zu erfassen (siehe Datenblatt NBN15268).  
Die Versionen D und G sind nur mit Steckerausgang erhältlich und nicht mit Kabel.
- 3) Die Messbereiche der verschiedenen Messachsen sind in 5° Schritten wählbar, wobei zu beachten ist, dass nur jeweils 2 Achsen genutzt werden können. Hinsichtlich der Kombinierbarkeit der Messbereiche bzw. der Messwinkel können sich evtl. Genauigkeitsdifferenzen ergeben. Bitte sprechen Sie im Zweifel mit einem unserer Mitarbeiter. Für die 360° Ausführung siehe gesondertes Datenblatt NBN15268.
- 4) Das Sondermodell NVA...Bxx, basierend auf dem Modell NBN, gibt Beschleunigungen - nicht umgerechnet in eine Neigung - aus.  
Frequenzumfang: 0 bis 60 Hz. xx steht für bestimmte Varianten. Es gilt dieses Datenblatt und die CANopen Spezifikation NBN12527.  
In allen anderen Fällen der Modellreihe NVA gelten die Dokumente NVA12634 (Datenblatt) und NVA12657 (CANopen Spezifikation).



# Neigungssensor NBA

## Technische Daten, analog



### Funktion

Das kontaktlose MEMS-Sensorsystem wird durch einen 12-Bit D/A Wandler erweitert, so dass die Messgröße als analoges Signal von 0 (4) bis 20 mA, 0 bis 10 VDC oder  $\pm 10$  VDC zur Verfügung steht.

Kundenseitig sind der Signalverlauf (CW oder CCW) und der Messbereich von  $\pm 5^\circ$  bis  $\pm 90^\circ$  in  $5^\circ$  Schritten einstellbar (d.h.  $2,5^\circ$  auf jeder Seite. Ausgehend von  $\pm 5^\circ$  ist der nächste Schritt  $\pm 7,5^\circ$  usw.). Der Presetwert 'Messbereichsmitte' kann gesetzt werden (Siehe Erläuterungen auf den Seiten 9 und 10).

Der elektrische Anschluss erfolgt über einen Stecker M12,

8-polig, A-codiert oder mit Kabel.

Die Messbereiche sind bei der Bestellung zu wählen (von  $\pm 5^\circ$  bis  $\pm 90^\circ$  in  $5^\circ$  Schritten ( $2,5^\circ$  auf jeder Seite) z. B.  $\pm 5^\circ$ ,  $\pm 7,5^\circ$ ,  $\pm 10^\circ$  usw.). Neigt man den Sensor über diesen Messbereich hinaus, so erfolgt die Ausgabe eines Under- und Overflows (siehe Beispielkennlinie unten).

Aufgrund des 12 Bit D/A-Wandlers hängt die Auflösung des Ausgangssignals vom gewählten Messbereich ab.

Beispiele: Bei  $\pm 90^\circ$  beträgt sie  $0,05^\circ$ . Bei  $\pm 20^\circ$  beträgt sie  $0,01^\circ$  (Eine höhere Auflösung als  $0,01^\circ$  ist nicht möglich).

### Elektrische Daten

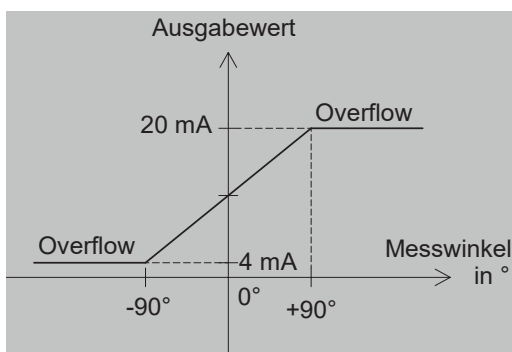
■ Betriebsspannung:	20 bis 30 VDC (Ausgang: A,B,C)
■ Leistungsaufnahme:	< 1 W
■ Stromaufnahme:	ca. 40 mA
■ Auflösung:	$0,05^\circ$ bei $\pm 90^\circ$ Messbereich (12 Bit D/A Wandler) (höhere Auflösungen bei kleineren Messbereichen)
■ Messbereich:	$\pm 5^\circ$ bis $\pm 90^\circ$ , parametrierbar in $2,5^\circ$ Schritten
■ D/A-Wandler:	12 Bit
■ Signalverlauf:	einstellbar (CW oder CCW)
■ Presetwert:	Messbereichsmitte (optional andere Werte)

### Elektrische Ausgangsdaten

■ <b>Stromausgang A:</b>	0 bis 20 mA
■ <b>Stromausgang B:</b>	4 bis 20 mA
Genauigkeit:	$\pm 50 \mu\text{A}$
Lastwiderstand (Bürde):	0 ... 500 $\Omega$
■ <b>Spannungsausgang C:</b>	0 bis 10 VDC
Genauigkeit:	bei 0 V + 100 mV bei 10 V $\pm 25$ mV
Ausgangsstrom:	max. 5 mA (kurzschlussfest) entspr. Lastwiderstand $\geq 2$ k $\Omega$

### Kennlinie (Messbereich $\pm 90^\circ$ )

Stromausgang B:





# Neigungssensor NBA

## Technische Daten, analog

### Einstellmöglichkeit über Multifunktionspins MFP

Die Parameter **Signalverlauf**, **Presetwert**, **Messbereich** und das Setzen der **Defaultwerte** können vom Anwender entsprechend den Gegebenheiten am Einsatzort eingestellt werden. Hierzu sind die drei Multifunktionsgänge vorgesehen. Die Eingangsschaltung für die MFPs ist die E1.

Die werkseitige Grundeinstellung gemäß der Bestellbezeichnung (d.h. Signalverlauf, ursprünglicher Nullpunkt und Messbereich) ist mit Aktivierung der Defaultwerte wiederherstellbar.

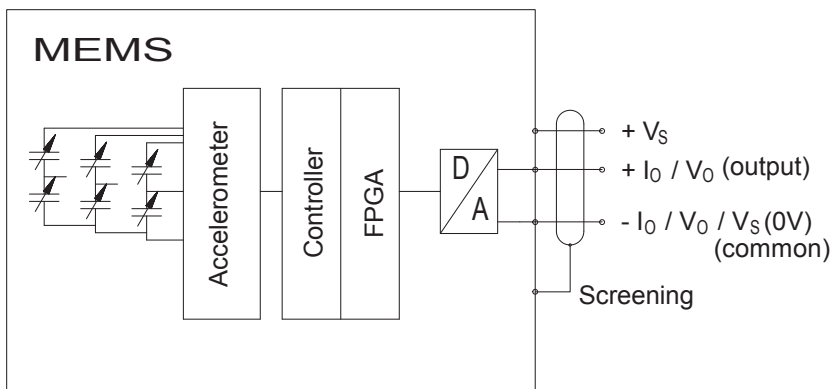
Der Signalverlauf bestimmt, bei welcher Neigungsrichtung das Ausgangssignal positiv ansteigt (Siehe Seite 16/17).

Der Messbereich kann durch Aktivierung des/der entsprechenden MFP in 5° Schritten hochgesetzt werden (2,5° auf jeder Seite) bis maximal  $\pm 90^\circ$  (Beispiel: von  $\pm 10^\circ$  auf  $\pm 12,5^\circ$  usw.). Bei einer weiteren Aktivierung springt der Messbereich wieder auf den Minimalwert von  $\pm 5^\circ$  usw., bezogen auf die bei der Bestellung ausgewählten Messachsen.

Der Presetwert ist auf Messbereichsmitte eingestellt. Andere Werte können werkseitig realisiert werden.

Tabelle für Multifunktionsgänge (MFP). Beim 1 - achsigen Sensor entfallen die Funktionen der 2. Achse				
Funktion	MFP 0	MFP 1	MFP 2	Logisch 1 $\hat{=}$ 11...+UB, logisch 0 $\hat{=}$ < 5 V oder offen
Signalverlauf (CW / CCW), 1. Achse (z.B. x)	1	0	0	Pin MFP 0 für die Dauer von 4 s auf logisch 1 setzen.
Presetwert setzen, 1. Achse	0	1	0	Pin MFP 1 für die Dauer von 4 s auf logisch 1 setzen.
Messbereich um jeweils 5° hochsetzen, 1. Achse	0	0	1	Pin MFP 2 für die Dauer von 4 s auf logisch 1 setzen.
Signalverlauf (CW / CCW), 2. Achse (z.B. y)	1	1	0	Gleichzeitig Pins MFP 0 und MFP 1 für die Dauer von 4 s auf logisch 1 setzen.
Presetwert setzen, 2. Achse	1	0	1	Gleichzeitig Pins MFP 0 und MFP 2 für die Dauer von 4 s auf logisch 1 setzen.
Messbereich um jeweils 5° hochsetzen, 2. Achse	0	1	1	Gleichzeitig Pins MFP 1 und MFP 2 für die Dauer von 4 s auf logisch 1 setzen.
Defaultwerte für alle Achsen setzen	1	1	1	Gleichzeitig Pins MFP 0, MFP 1 und MFP 2 für die Dauer von 4 s auf logisch 1 setzen.
Normaler Betrieb	0	0	0	MFP 0, MFP 1 und MFP 2 auf logisch 0 oder offen

### Prinzipschaltbild NBA65

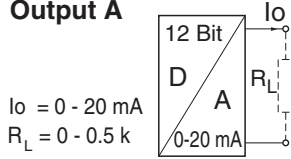


# Neigungssensor NBA

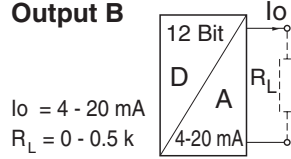
## Technische Daten, analog

### Ausgangsschaltungen

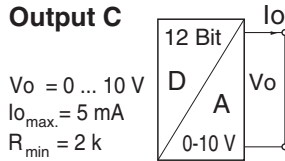
#### Output A



#### Output B



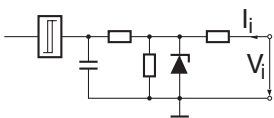
#### Output C



### Eingangsschaltung E1 für Multifunktionspins (MFP)

#### Input E1

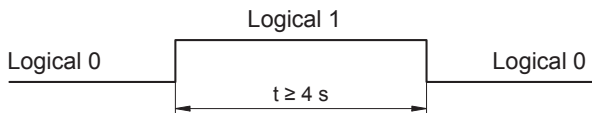
active "high"



Log 0 < 5 V or not connected  
 Log 1 = 11 ... Vs  
 E1 specification

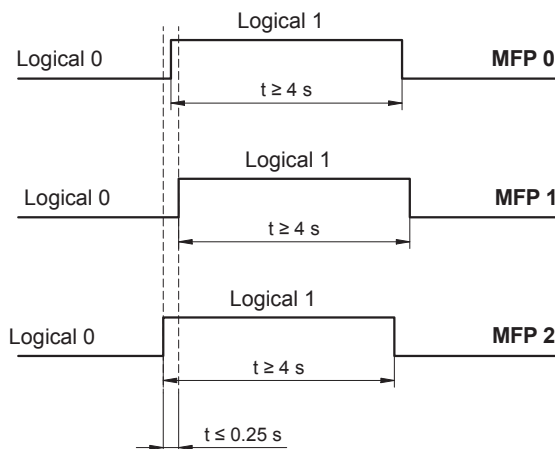
### Timing-Diagramme für die MFP - Einstellungen

#### 1. MFP 0 oder MFP 1 oder MFP 2 einmal setzen



#### 2. Zwei bzw. alle drei MFPs gleichzeitig setzen

Zeitdifferenz zwischen MFP 0 und MFP 1 (und MFP 2) ≤ 0,25 s.



# Neigungssensor NBA

## Bestellbezeichnung NBA 65

<b>NBA</b>	<b>65</b>	<b>- A</b>	<b>x / y / z</b>	<b>W</b>	<b>S</b>	<b>1 - x - B</b>	<b>01</b>	→ <b>Standardausführung</b>
								Elektrische und / oder mechanische Varianten *
								01 Standard
								Ausgangssignal:
								A A = 0 - 20 mA
								B B = 4 - 20 mA
								C C = 0 - 10 V
								Einbaulagen:
								2 TOP 1, 2, 3, 4, 5, 6 (Siehe auch Seite 16/17)
								Ausführung:
								1 1 Messsystem
								Elektrische Anschlüsse ***:
								S S = Gerätestecker M12
								K K = Kabel 1 m
								Signalverlauf:
								W CW
								C CCW (für alle Messbereiche) Siehe auch Seite 16
								Messbereiche **: $\pm z^\circ$ z-Achse $\pm y^\circ$ y-Achse $\pm x^\circ$ x-Achse
								Bitte die Achsen "x, y, z" mit von Ihnen benötigten Messwinkeln belegen. Wählbar sind maximal 2 Achsen (wählbar von $\pm 5^\circ$ bis $\pm 90^\circ$ in $5^\circ$ -Schritten). Die 3. Achse wird bei der Bestellung mit "0" angegeben. (Siehe auch Seiten 16/17).
								Gehäusematerial:
								A Aluminium AlMgSi1
								S Edelstahl 1.4305 (nur auf Anfrage)
								V Edelstahl 1.4404 (empfohlen)
								Bauform:
								65 Bauform 65 mm
								Modell:
								NBA mit <b>analoger Schnittstelle</b>

\* Die Grundauführungen laut Datenblatt tragen die Nummer 01. Abweichungen werden mit einer Varianten-Nummer gekennzeichnet und werkseitig dokumentiert.

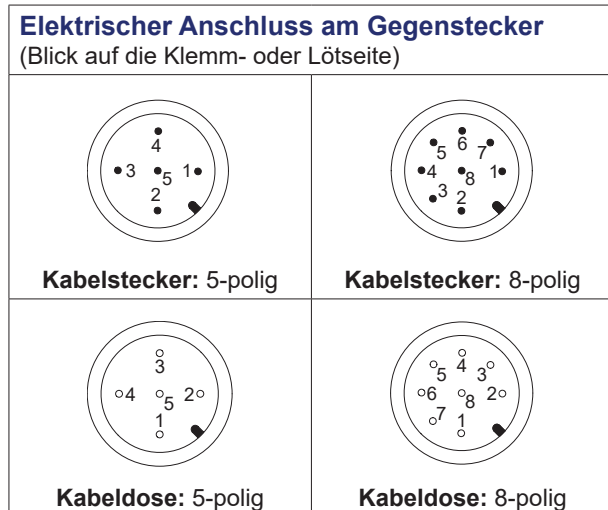
\*\* Die Messbereiche der verschiedenen Messachsen sind in  $5^\circ$  Schritten frei wählbar ( $2,5^\circ$  auf jeder Seite), wobei zu beachten ist, dass nur jeweils 2 Achsen benutzt werden können. Hinsichtlich der Kombinierbarkeit der Messbereiche bzw. der Messwinkel können sich evtl. Genauigkeitsdifferenzen ergeben. Bitte sprechen Sie im Zweifel mit einem unserer Mitarbeiter.

## Neigungssensoren NBN und NBA

### Elektrischer Anschluss

NBA: - 1 x Stecker M12 (Pin), 8-polig, A-codiert oder  
- 1 x Kabel

NBN: - 1 x Stecker M12 (Pin), 8-polig, A-codiert oder  
- Stecker und Buchse M12, 8-polig, A-codiert oder  
- Stecker und Buchse M12, 5-polig (Variante 50 in Bestellbezeichnung des NBN65) oder  
- 1 oder 2 Kabel



Die Kontaktbelegung ist der Anschlussbelegung, die jedem Gerät beigelegt ist, zu entnehmen.  
Zwei Anschlüsse sind zu empfehlen, um den CANopen Bus und die Spannungsversorgung durchzuschleifen.

### Zubehör

- Gegenstecker (EMV) **STK5GP90** (M12, Stecker (Pin), 5-polig, A-codiert)
- Gegenstecker (EMV) **STK5GS56** (M12, Buchse (Socket), 5-polig, A-codiert)
- Gegenstecker (EMV) **STK8GP99** (M12, Stecker (Pin), 8-polig, A-codiert)
- Gegenstecker (EMV) **STK8GS54** (M12, Buchse (Socket), 8-polig, A-codiert)

(Die Gegenstecker sind getrennt zu bestellen)

# Neigungssensoren NBN und NBA

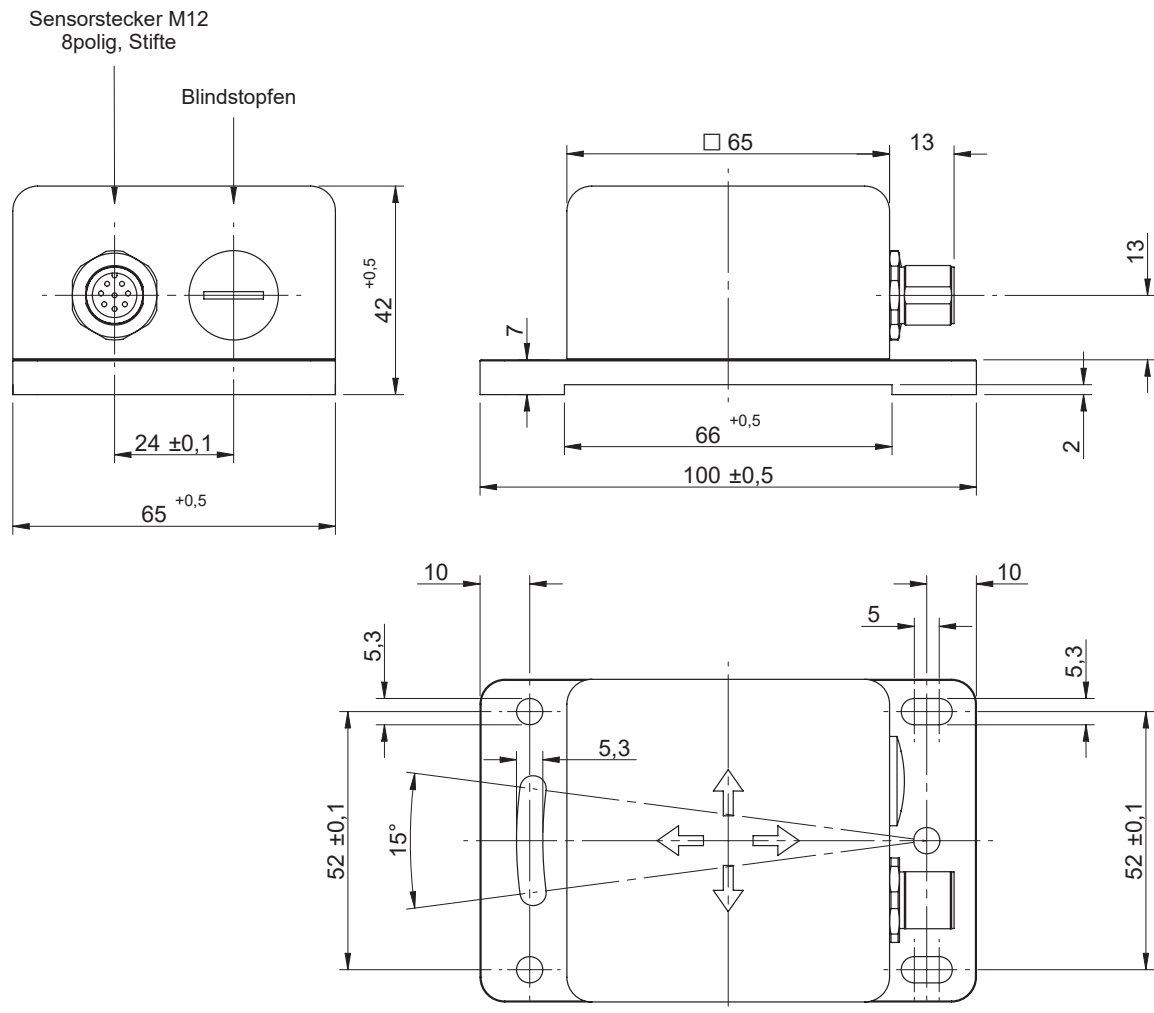
## Einbauzeichnung

NBx65 mit Steckerausgang

Über Befestigungslöcher in Rund- und Langlochausführung für M5 Schrauben. Über die Langlöcher ist der Neigungssensor bis ca.  $\pm 7,5^\circ$  mechanisch justierbar. Befestigungselemente gehören nicht zum Lieferumfang.

Bei der Ausführung mit Stecker und Buchse oder mit 2 Kabeln entfällt der Blindstopfen.

### Maße in mm



### Verwendete Werkstoffe

Gehäuse aus Aluminium: AlMgSi1  
 Gehäuse aus Edelstahl: 1.4305  
 oder: 1.4404  
 Stecker: Zink Druckguss vernickelt  
 (bei Gehäuse aus Edelstahl sind die Stecker oder  
 Kabelverschraubungen aus Edelstahl)  
 Dichtringe: NBR



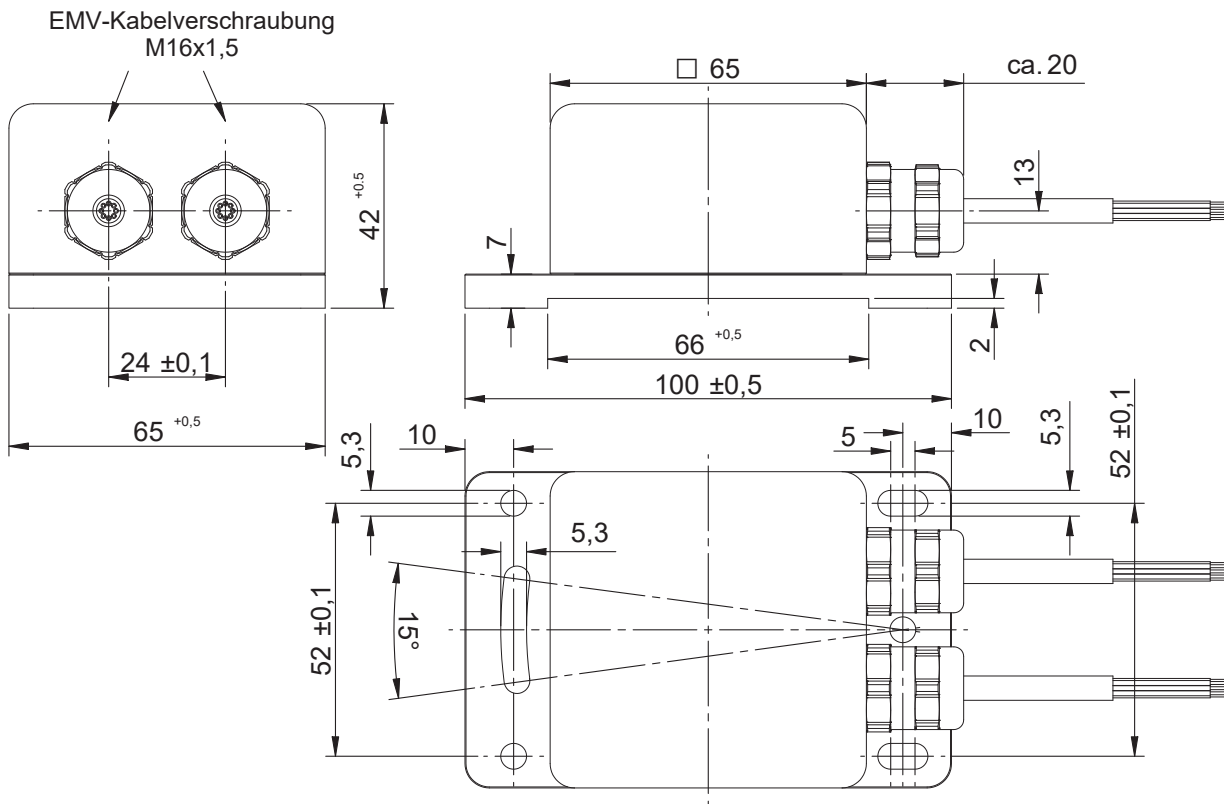
**Neigungssensoren NBN und NBA**

**Einbauzeichnung**

NBx65 mit Kabelausgang

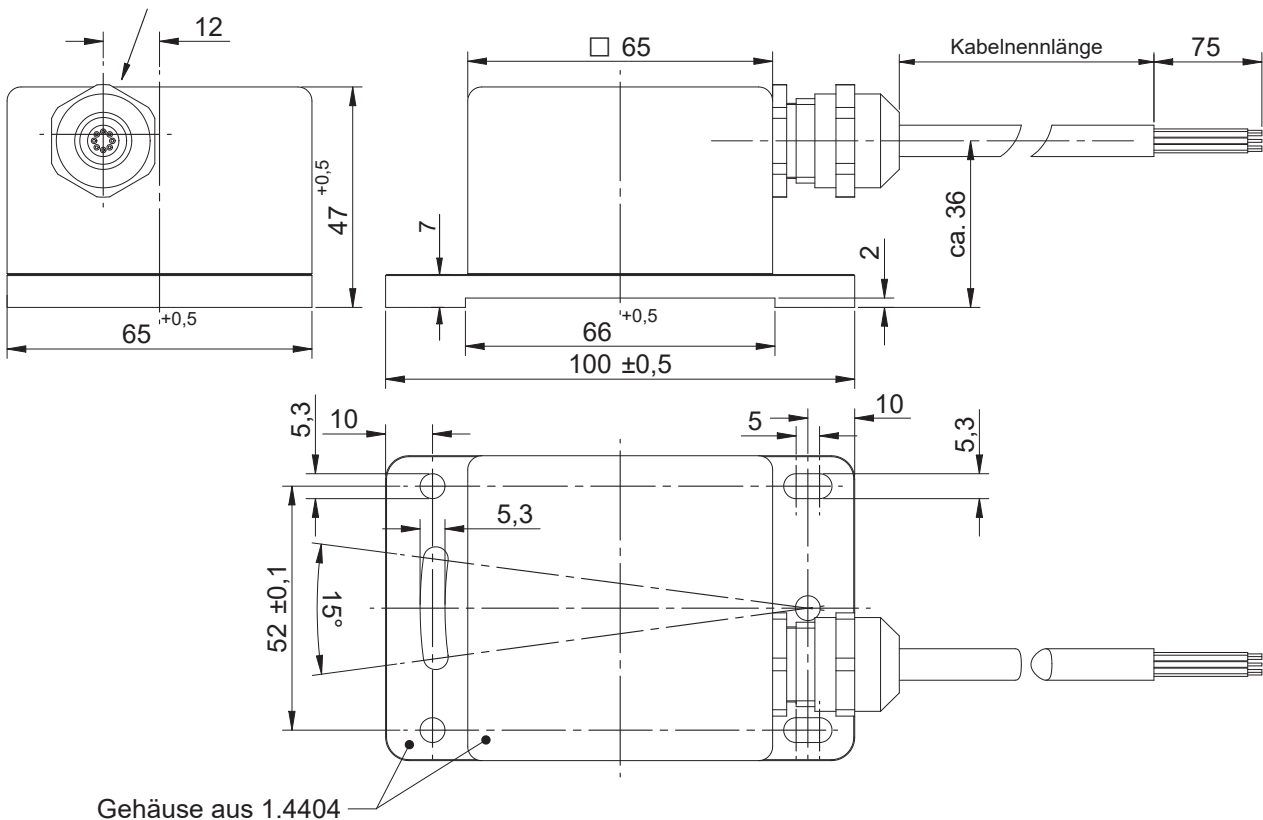
**Ausführung IP67, mit 2 x Kabel**

Maße in mm



**Ausführung IP69K, mit 1 x Kabel** (Gehäusehöhe ist etwas größer als bei IP67)

EMV-Kabelverschraubung M16x1,5  
aus 1.4404

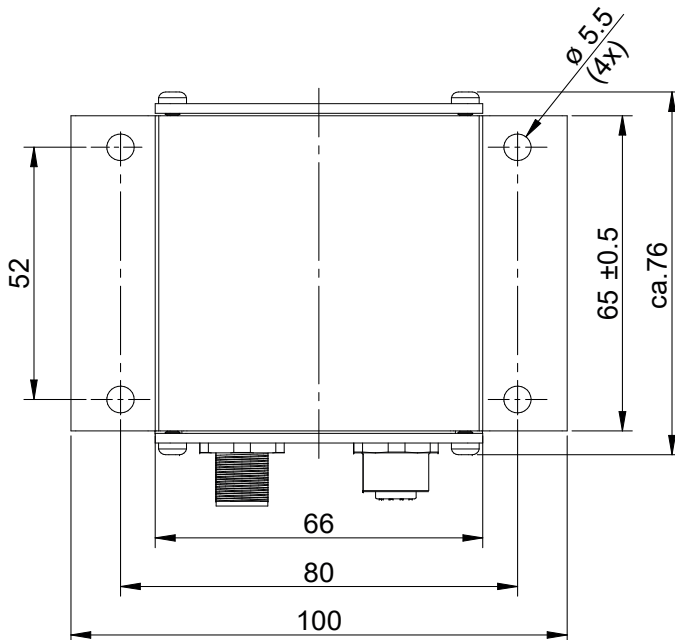
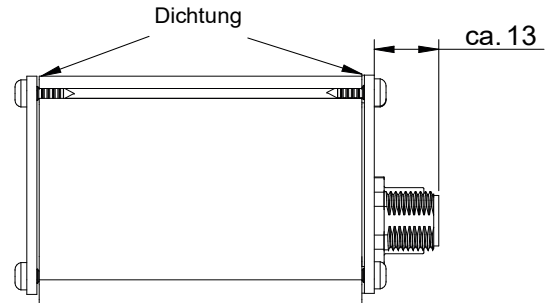
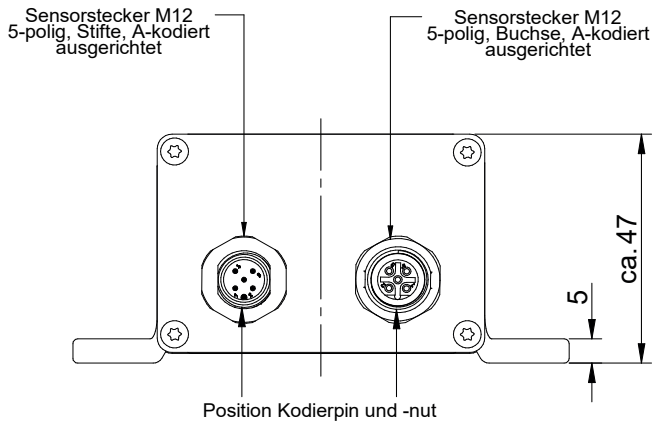


# Neigungssensoren NBN

## Einbauzeichnung

NBN66: Standardausführung NBN

Maße in mm



### Seite 15: Verwendete Werkstoffe

Gehäuse aus Aluminium: AlMgSi0,5 (EN AW 6060)  
 Frontplatten aus Aluminium: AlMg3  
 Stecker: Zink Druckguss vernickelt  
 Dichtringe: Silikon

### Seite 14: Verwendete Werkstoffe

Gehäuse aus Aluminium: AlMgSi1  
 Gehäuse aus Edelstahl: 1.4305  
 oder (empfohlen): 1.4404  
 Stecker: Zink Druckguss vernickelt  
 (bei Gehäuse aus Edelstahl sind die Stecker oder  
 Kabelverschraubungen aus Edelstahl)  
 Dichtringe: NBR





## Neigungssensoren NBN und NBA

### Einbaulagen und Messachsenzuordnung

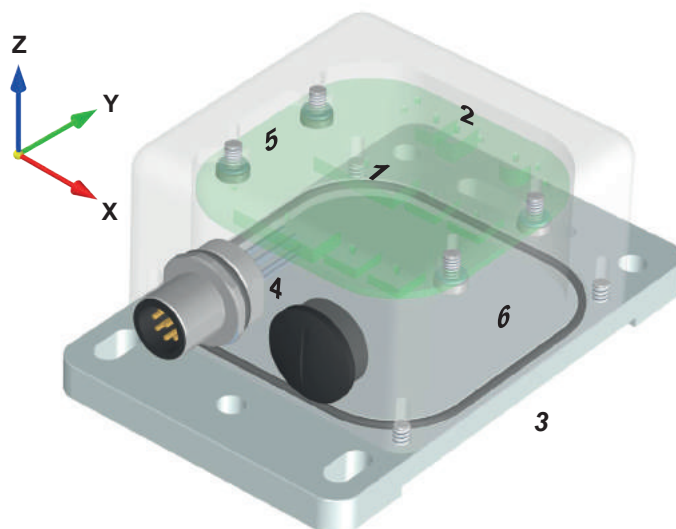
Die **Einbaulage TOP 1...6** des 1- oder 2-achsigen Neigungssensors ist bei der Zuordnung bzw. Auswahl der **Messachsen** zu berücksichtigen. Die unten angegebenen Einbaulagen definieren die Messachsen und die Messbereichsmittle für x, y und z.

In der Bestellbezeichnung von NBN65 und NBA65 muss angegeben werden, welche der Gehäuseflächen 1 bis 6 nach oben weisen soll (siehe Bild rechts). Die Einbaulage ist an jedem Gerät eindeutig gekennzeichnet ('TOP'). Diese Fläche muss nach oben weisen.

Es sind nur 2 der 3 Achsen gleichzeitig wählbar. Die Wählbarkeit der Achsen ist durch die jeweilige Einbaulage bedingt.

Signalverlauf: Die Vorzeichen in den Abbildungen unten geben bei der Einstellung CW an, in welchem Drehsinn bei der Neigungsmessung die Ausgabewerte positiv ansteigen. Bei Einstellung CCW ist es entsprechend umgekehrt.

**Achtung:** Es sind nicht alle Einbaulagen und Messwinkel lieferbar. Bitte fragen Sie zuerst unsere Technikabteilung.

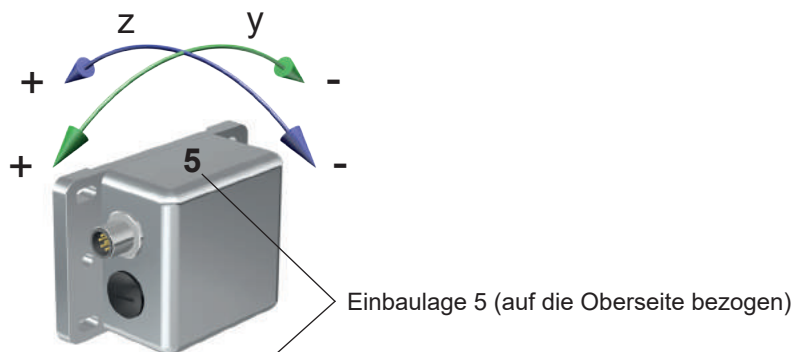


1: Oberseite	2: Rückseite	3: Unterseite
4: Steckerseite	5: Seite links	6: Seite rechts

z.B. NBN 65 - A xx / yy / zz C3 - **1** - S 1 N 01 : TOP1

Bei diesem Beispiel erfordert die Gegebenheit, den Neigungssensor in Einbaulage "5" einzubauen.

Zur Messung werden die z-Achse mit einem zu messenden Bereich von  $\pm 35^\circ$  sowie die y-Achse mit einem zu messenden Bereich von  $\pm 12^\circ$  benötigt.



NBN65 - A 0/35/12 C3 - **5** - S 1 N 01

NBA65 - A 0/35/12 W S 1 - **5** - B01

z - Achse =  $12^\circ (\pm 12^\circ)$

y - Achse =  $35^\circ (\pm 35^\circ)$

x - Achse =  $0^\circ$  (Da die x - Achse bei dieser Einbaulage nicht zur Verfügung steht, wird sie mit 0 angegeben)

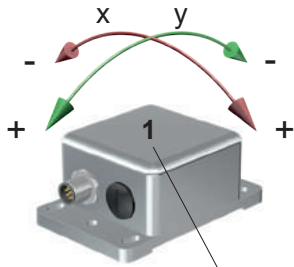
# Neigungssensoren NBN und NBA

## Weitere Beispiele für Einbautagen

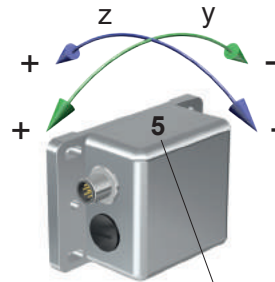
Weitere Beispiele die sich auf die angenommenen Beispielmesswinkel beziehen.

$$x = \pm 90^\circ \quad y = \pm 25^\circ \quad z = \pm 15^\circ$$

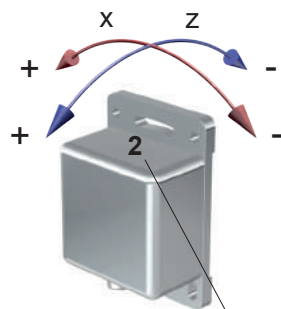
Zu beachten ist, dass die Einbautage immer die Fläche des Gerätes darstellt, welche von oben gesehen wird. In den verschiedenen Bildern ist diese mit der fett gedruckten Zahl gekennzeichnet und muss unbedingt bei der Bestellung mit angegeben werden.



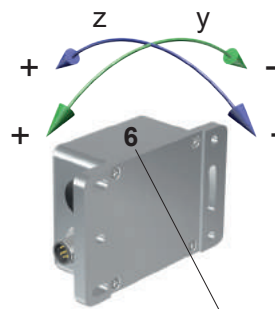
NBN65 - A **90/25/0** C3 - **1** - S 1 N01  
NBA65 - A **90/25/0** W S 1 - **1** - B01



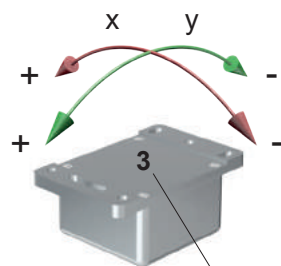
NBN65 - A **0/25/15** C3 - **5** - S 1 N01  
NBA65 - A **0/25/15** W S 1 - **5** - B01



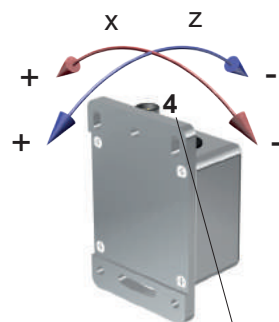
NBN65 - A **90/0/15** C3 - **2** - S 1 N01  
NBA65 - A **90/0/15** W S 1 - **2** - B01



NBN65 - A **0/25/15** C3 - **6** - S 1 N01  
NBA65 - A **0/25/15** W S 1 - **6** - B01



NBN65 - A **90/25/0** C3 - **3** - S 1 N01  
NBA65 - A **90/25/0** W S 1 - **3** - B01



NBN65 - A **90/0/15** C3 - **4** - S 1 N01  
NBA65 - A **90/0/15** W S 1 - **4** - B01

Modell NBN66 (Strangpressprofil): Ausrichtung der Gehäusestecker wie bei NBN65 für Achsen- und TOP Definition.

**Beispiel TOP1:**

