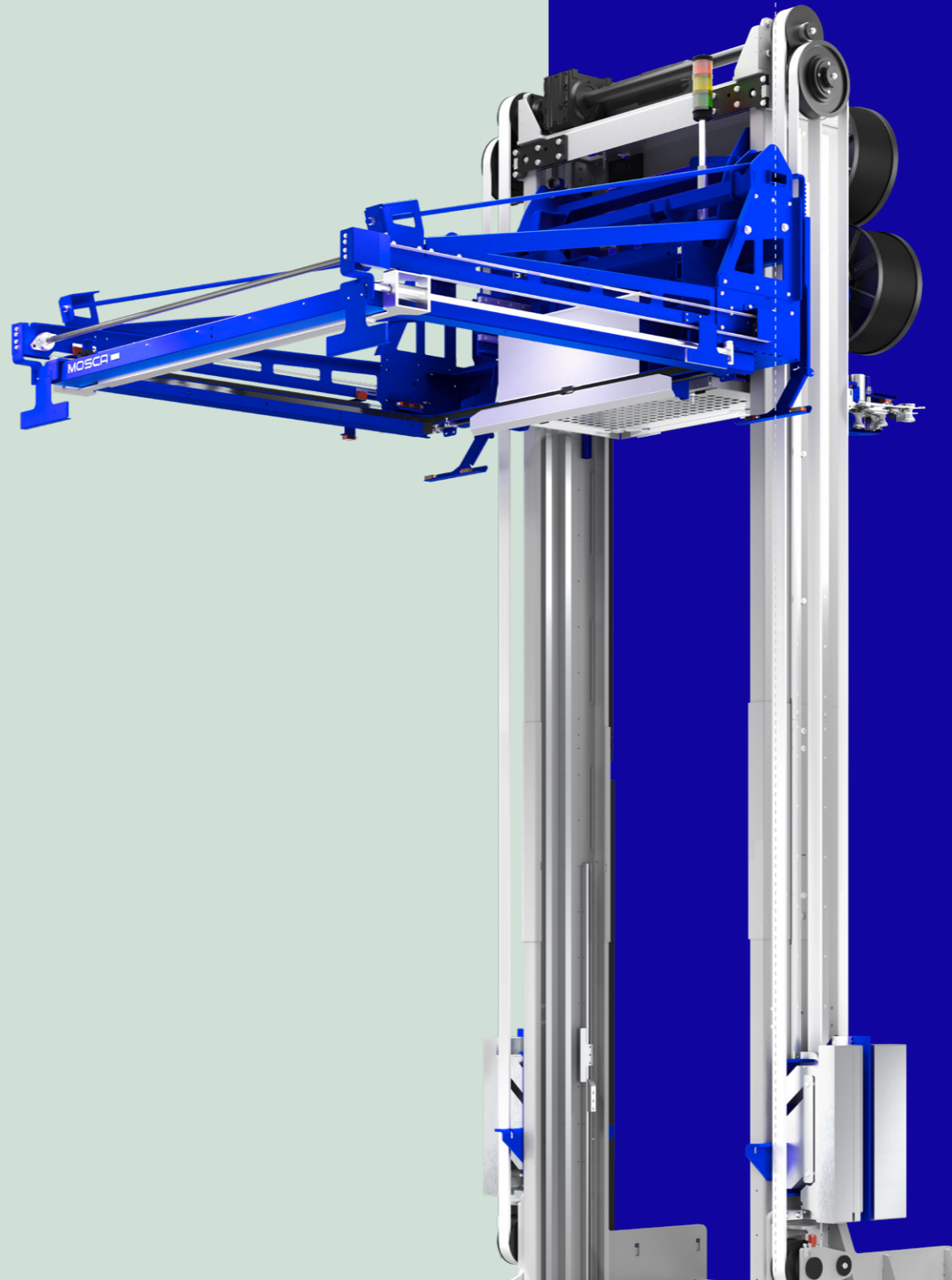


SoniXs MS-6 H

REVOLUTIONIZE YOUR
END-OF-LINE [PACKAGING]
PERFORMANCE

MOSCA 



NONSTOP RESPONSIBLE
NONSTOP RELIABLE
NONSTOP INTELLIGENT
NONSTOP PROGRESSIVE

Vollautomatische
Umreifungsmaschine



Versandhandel & Logistik, Baustoffe &
Behälter, Lebensmittel & Getränkeindustrie



SoniXs-Aggregat | Standard-6



Für PP- und PET-Bänder geeignet



Horizontal Umreifung



NONSTOP PERFORMANCE

SoniXs MS-6 H

SCHNELLSTE VOLLAUTOMATISCHE HORIZONTAL-UMREIFUNGSMASCHINE AUF DEM MARKT

Mit einer Leistung von bis zu 280 doppelt umreiften Packstücke in der Stunde ist die SoniXs MS-6 H ideal für hohe Durchsatzmengen geeignet. Der Bandrahmen verfährt vertikal und kann Produkte in einer Mindesthöhe von 100 Millimetern über dem Boden oder der Fördertechnik, wie auch große und sperrige Produkte sicher und variabel umreifen. Zusätzlich verfährt der Rahmen auch horizontal, sodass Produkte nicht optimal ausgerichtet an der Referenzkante liegen müssen, um exakt und mit hoher Verschlussspannung umreift zu werden.

Ein automatischer, optionaler Doppelabroller reduziert zudem Stillstandzeiten beim Wechsel von Verbrauchsmaterial. So kann die Maschine für eine ganze Produktionsschicht ohne Unterbrechung betrieben werden. Durch die Verwendung des SoniXs-Aggregats mit Ultraschalltechnologie wird die Effizienz und Nachhaltigkeit der Umreifung zusätzlich erhöht.

TECHNISCHE DATEN

Leistung:
Bis zu 280 Packstücke /h ohne Produkttransport bei einer Rahmengröße von 1.400 x 1.400 mm, 2.000 mm Produkthöhe, 2-fach umreift (High Speed)
High-Speed-Vertikalverfahren: 1m/s
High-Speed-Vertikal- u. Horizontalverfahren: 1m/s und 0,35 m/s

Formatgrößen: (LxB)
Rahmengrößen
1.000 x 1.000 mm
1.400 x 1.000 mm
1.400 x 1.400 mm
1.600 x 1.600 mm

Packstückgrößen
max. 800 x 800 mm
max. 1.200 x 800 mm
max. 1.200 x 1.200 mm
max. 1.400 x 1.400 mm

Höhe inkl. Palette: max. 3.000 mm

Umreifungsbänder:
PP-Bänder: Breite: 8 - 12 mm
Stärke: 0,45 - 0,8 mm
PET-Bänder: Breite: 9,5 - 12 mm
Stärke: 0,54 mm

Bandspulenaufnahme:
Kerndurchmesser: 200 mm (optional 406 mm bei PET)
Kernlänge: 190 mm (optional 150 mm bei PET)

Elektrik:
Netzspannung: 400 V, 50 / 60 Hz, 3L+N+PE
(andere Netzspannung auf Anfrage)
Leistungsaufnahme: ca. 3,5 kW, je nach Ausstattung

Gewicht:
1.700 kg

OPTIONEN

Vollautomatischer Bandspulenwechsel durch Doppelabroller

3-teilige Signalleuchte inkl. Bandendevorabfrage

Abroller Kern Ø406 mm

Elektrische Bandhaltevorrichtung

Horizontale Rahmenverfahren bis zu 350 mm

MASCHINENBESCHREIBUNG

SoniXs-Ultraschall-Schweißsystem in Standard-6-Ausführung

Potentialfreie Kontakte zu vor- und nachgeschalteten Maschinen

Hohe Verschlussspannung durch minimalen Abstand vom Packgut zum Verschlussaggregat

Programmierbare Steuerung mit Schaltpult einschließlich Handsteuerung mit Funktionsablauf für Umreifungssteuerung

Bandspannung über Touchpanel einstellbar

Verschleißarme, zwangsgesteuerte Bandführung

Verfahren des Bandführungsrahmens über Zahnriemenantrieb

Bandende-Abfrage mit Bandrestauswurf

Antrieb des Aggregats in Gleichstromtechnik mit verschleißfreien Direktantrieben

10 frei konfigurierbare Programme mit bis zu 10 Umreifungspositionen (speicherbar)

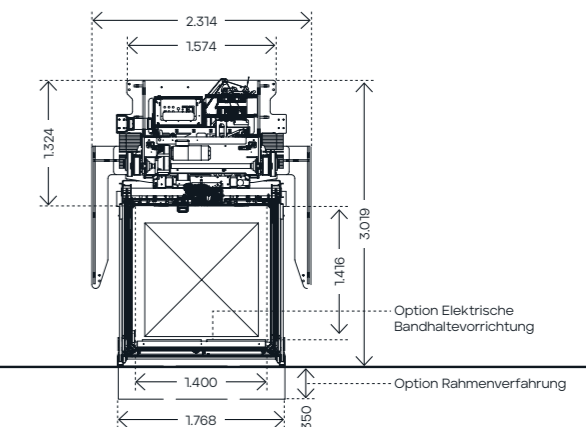
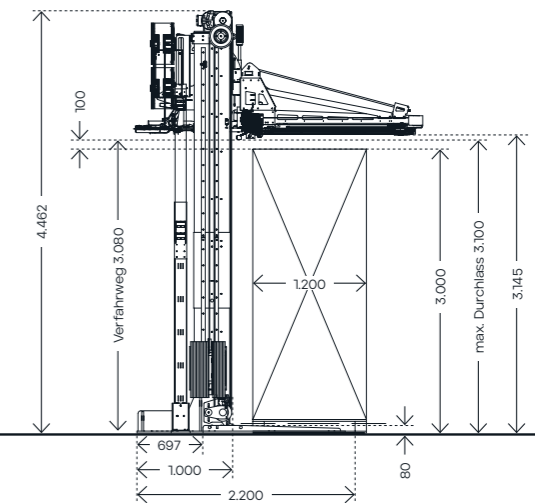
Datenschnittstelle für produktabhängige Programmvorwahl

Schutzgitter

Muting System

Fördertechnik

DIMENSIONEN / ARBEITSBREITE MASCHINE (in mm; Abbildung mit Optionen)



JETZT PERFORMANCE BERATUNG ANFRAGEN!

mosca.com

Mosca GmbH
Gerd-Mosca-Straße 1 · 69429 Waldbrunn

info@mosca.com · +49 6274 / 932-0