

Drucksensor für Absolutdruck- und Relativdruckmessung, Typ PAX9



Betriebsspannung	8 ... 30 VDC @ Ausgangssignal 4 ... 20 mA; 14 ... 30 VDC @ Ausgangssignal 0 ... 10 VDC
Ausgangssignal und zulässige max. Bürde	4 ... 20 mA, Zweileiter, RA ≤ (UB - 8 V) / 0,02 A; 0 ... 10 VDC, Dreileiter, RA > 10 kΩ;
Elektrischer Anschluss	Winkelstecker Form A EN175301-803, Rundstecker Euro M12 x 1, Kabelausgang 2 m Länge
Druckanschluss	G¼ B, ¼ - 18 NPT, M14 x 1,5
Verpolungsschutz	UB gegen 0V
Kurzschlusschutz	S+ gegen 0V (nur U1-Version)
Schutzart	IP 65: Winkelstecker Form A EN175301-803; IP 67: Rundstecker Euro M 12 x 1, Kabelausgang 2 m Länge
Vibrationsfestigkeit	IEC 60068-2-6: 10 g (Resonanz)
Schockfestigkeit	IEC 60068-2-27: 500 g (mechanisch)



Drucksensor PAX9

Anwendungsbereich

Drucksensoren des Typs PAX9 werden insbesondere eingesetzt im Bereich Schiffbauindustrie, Verkehrstechnik, Maschinen- und Anlagenbau. Sie ermitteln den Druck an Dieselmotoren, Pumpen, Filtern, Verdichtern, hydraulischen und pneumatischen Regel- und Steuersystemen.

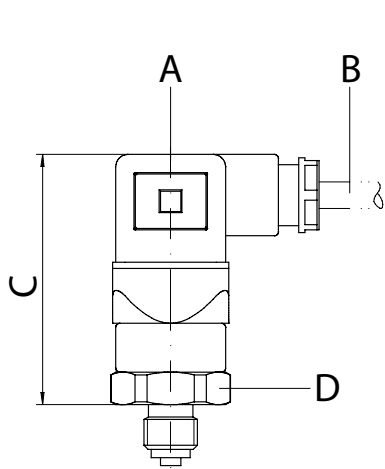
Hervorragende EMV-Eigenschaften

Die EMV-Eigenschaften garantieren eine sichere Signalerfassung selbst unter rauen Umgebungsbedingungen. Alle messstoffberührenden Teile sind aus CrNi-Stahl gefertigt und komplett verschweißt. Interne Dichtelemente, die Einschränkungen bei der Wahl des Messstoffes mit sich bringen, sind nicht vorhanden.

Besonderheiten

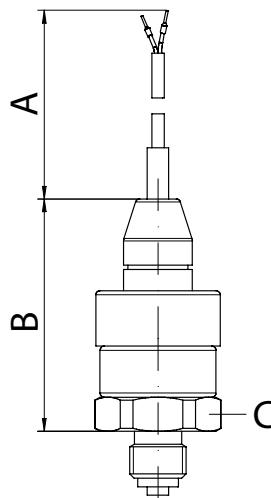
- Geeignet für Absolut- und Relativdruckmessung
- Vakuumfest
- Verschiedene Anschlussarten: Steckeranschlüsse/Kabelausgang
- Verschiedene Prozessanschlüsse
- Zertifiziert für Schiffbau und Offshore durch DNV-GL-Zulassung

Maß-, Anschluss- und Schaltbilder



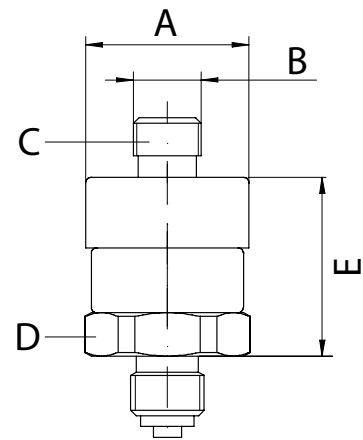
Winkelstecker Form A

- A) Winkelstecker nach DIN 175301-803
- B) \varnothing 6...8 mm
- C) Länge 61,5 mm
- D) SW 27 mm



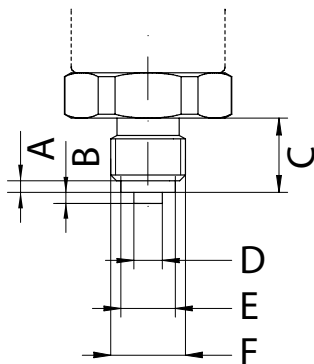
Kabelanschluss

- A) Länge 2 m
- B) Länge 54,5 mm
- C) SW 27 mm



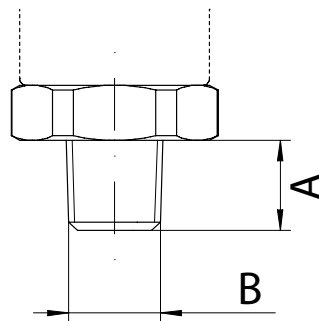
Rundstecker M12 x 1

- A) \varnothing 29 mm
- B) M12x1
- C) 4-poliger Rundstecker
- D) SW 27 mm
- E) Länge 33 mm



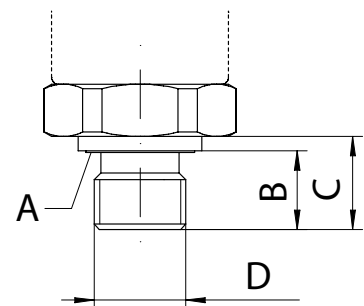
Prozessanschluss G1/4B

- A) Länge 2 mm
- B) Länge 2 mm
- C) Länge 13 mm
- D) \varnothing 5 mm
- E) \varnothing 9,5 mm
- F) G 1/4 B



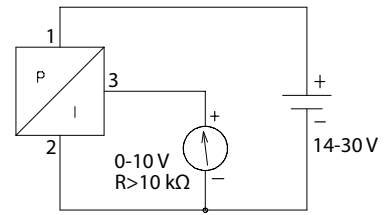
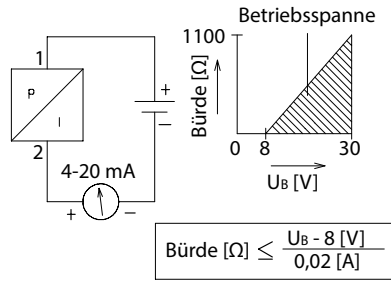
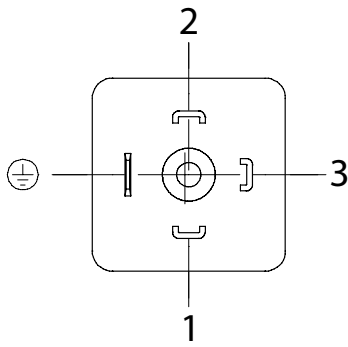
Prozessanschluss 1/4-18 NPT

- A) Länge 13 mm
- B) 1/4 - 18 NPT



Prozessanschluss M14x1,5

- A) Dichtungsring aus Nitrilkautschuk
- B) Länge 12 mm
- C) Länge 14 mm
- D) M14x1,5

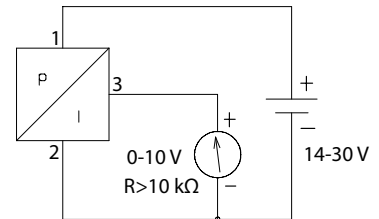
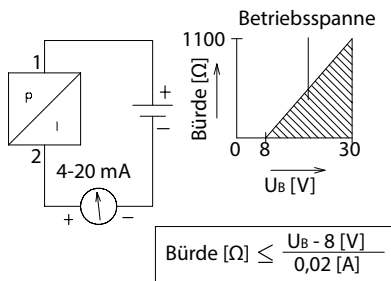
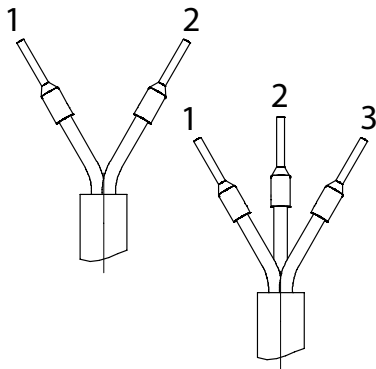


Elektr. Anschluss Winkelstecker Form A

- 1) +U_B
- 2) -U_B (0V)
- 3) S+ (nur U1-Version)

Schaltbild Winkelstecker Form A - Zweileiter

Schaltbild Winkelstecker Form A - Dreileiter

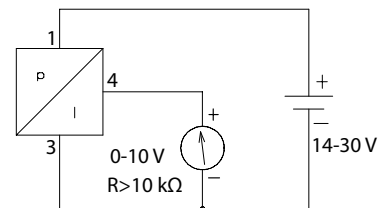
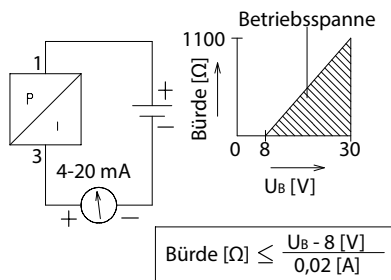
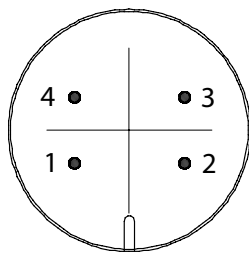


Elektr. Anschluss Kabelausgang

- 1) braun = +U_B
- 2) blau = -U_B (0V)
- 3) schwarz = S+

Schaltbild Kabelausgang - Zweileiter

Schaltbild Kabelausgang - Dreileiter



Elektr. Anschluss Rundstecker M12x1

- 1) +U_B
- 2) Nicht angeschlossen
- 3) -U_B (0V)
- 4) S+ (U1-Version)

Schaltbild Rundstecker M12x1 - Zweileiter

Schaltbild Rundstecker M12x1 - Dreileiter

Technische Daten

Elektrischer Anschluss	
Betriebsspannung	8 ... 30 VDC @ Ausgangssignal 4 ... 20 mA; 14 ... 30 VDC @ Ausgangssignal 0 ... 10 VDC
Strombegrenzung	Versorgung durch energiebegrenzten Stromkreis gemäß 9.3 der UL/EN/IEC 61010-1 oder LPS gemäß UL/EN/IEC 60950-1 oder Klasse 2 gemäß UL1310/UL1585 (NEC oder CEC) (Stromversorgung muss für Betrieb über 2000 m geeignet sein, falls ab dieser Höhe eingesetzt)
Verpolungsschutz	UB gegen 0V
Kurzschlusschutz	S+ gegen 0V (nur U1-Version)
Elektrischer Anschluss	Winkelstecker Form A EN175301-803, Rundstecker Euro M12 x 1, Kabelausgang 2 m Länge
Druckanschluss	G $\frac{1}{4}$ B, $\frac{1}{4}$ - 18 NPT, M14 x 1,5

Signal erfassung	
Messbereich Standard	Siehe Messbereichstabelle
Messbereich Spezial	Siehe Messbereichstabelle

Elektrischer Ausgang	
Ausgangssignal und zulässige max. Bürde	4 ... 20 mA, Zweileiter, RA \leq (UB - 8 V) / 0,02 A; 0 ... 10 VDC, Dreileiter, RA > 10 k Ω ;
Genauigkeit	$\leq \pm 1$ % der Spanne (einschließlich Nichtlinearität, Hysterese, Nullpunkt- und Endwertabweichung (IEC 6198-2)); kalibriert bei senkrechter Einbaulage mit Prozessanschluss nach unten
Nichtlinearität	$\leq \pm 0,5$ % der Spanne
Nicht-Wiederholbarkeit	$\leq 0,1$ % der Spanne
Langzeitdrift	$\leq \pm 0,1$ % der Spanne (bei Referenzbedingungen)
Zeitverhalten	Einschwingzeit < 4 ms; Einschaltzeit < 15 ms

Umwelteinflüsse	
Betriebstemperatur	Erlaubte Messstofftemperatur: -30 ... +100 °C Erlaubte Umgebungstemperatur: -30 ... +100 °C (bei Typ -X Kabelausgang 0...+80°C)
Lagertemperatur	-30 ... +100 °C (bei Typ -X Kabelausgang -20 ... +80°C)
Vibrationsfestigkeit	IEC 60068-2-6: 10 g (Resonanz)
Schockfestigkeit	IEC 60068-2-27: 500 g (mechanisch)
Schutzart	IP 65: Winkelstecker Form A EN175301-803; IP 67: Rundstecker Euro M 12 x 1, Kabelausgang 2 m Länge

Mechanische Größen	
Material	Messstoffberührende Teile: < 10 bar CrNi-Stahl 316L; > 10 bar CrNi-Stahl 316L und 13-8 PH, Gehäuse CrNi-Stahl 316L
Gewicht	Ca. 80 g

Sonstiges	
Zulassungen	DNV-GL
CE-Konformität	Druckgeräterichtlinie 97/23/EG; EMV-Richtlinie 2004/108/EG EN 61326 Emission (Gruppe 1, Klasse B) und Störfestigkeit (industrieller Bereich)

Messbereich PAX9					
		Code	Messbereich	Überlastgr.	
Standard	absolut oder relativ	01	1 bar	2 bar	
		02	1,6 bar	3,2 bar	
		03	2,5 bar	5 bar	✱
		04	4 bar	8 bar	✱
		05	6 bar	12 bar	✱
		06	10 bar	20 bar	✱
		07	16 bar	32 bar	
	relativ	08	25 bar	50 bar	
		09	40 bar	80 bar	✱
		10	60 bar	120 bar	
		11	100 bar	200 bar	
		12	160 bar	320 bar	
		13	250 bar	500 bar	
		14	400 bar	800 bar	
		15	600 bar	1200 bar	
Spezial	relativ	20	2 bar	4 bar	
		21	3 bar	6 bar	
		22	-1...4 bar	10 bar	
		23	5 bar	10 bar	
		24	7 bar	14 bar	
		25	8 bar	16 bar	
		26	15 bar	30 bar	
		27	20 bar	40 bar	
		28	30 bar	60 bar	
		29	50 bar	100 bar	
		30	150 bar	300 bar	
		31	180 bar	360 bar	
		32	300 bar	600 bar	

Vorzugstypen

Mit ✱ gekennzeichnete Merkmale sind Vorzugsmerkmale. Wenn Sie für jeden Platzhalter ein Vorzugsmerkmal wählen, handelt es sich um einen Vorzugstypen. Vorzugstypen sind kurzfristig ab Lager lieferbar. Andere Typen werden nach Absprache geliefert.

Typenschlüssel PAX9

Aufbau des Typenschlüssels							
PA	G	9	-81	-11	I2	A	Beispiel: PAG9-81-11I2A
Referenz							
Baureihe 9							
Anschlussgewinde							
Messbereich							
Signalausgang							
Elektrischer Anschluss							

Typenschlüssel PAX9-... (Standard- und Vorzugstypen)						
Referenz	A	Absolut-Druck				
	G	Relativ-Druck				*
Baureihe	9					
Anschlussgewinde	81	G 1/4 B			*	
	90	1/4 - 18 NPT				
	21	M14x1,5				
Messbereich	siehe Tabelle Messbereiche					
Ausgangssignal	I2	4 – 20 mA			*	
	U1	0 – 10 V				
Elektrischer Anschluss	A	Winkelstecker nach DIN 175301-803 Form A			*	
	E	Rundstecker M12x1				
	X	Kabelausgang Länge 2 m				
PA	9	-	-	-	-	Beispiel: PAG9-81-11I2A

Vorzugstypen

Mit * gekennzeichnete Merkmale sind Vorzugsmerkmale. Wenn Sie für jeden Platzhalter ein Vorzugsmerkmal wählen, handelt es sich um einen Vorzugstypen. Vorzugstypen sind kurzfristig ab Lager lieferbar. Andere Typen werden nach Absprache geliefert.

Sondertypen

Sollten unsere Standardtypen nicht Ihren Vorstellungen entsprechen, so erarbeiten wir gerne mit Ihnen zusammen eine Sonderlösung nach Ihren Vorgaben.