

REINIGUNGSTROG TRT



TROWAL REINIGUNGSTECHNIK

Reinigungstrog TRT 83x37

TEILEREINIGUNG FÜR REPARATUR UND WARTUNG

Der Trowal Reinigungstrog TRT 83x37 entfernt Fette und Schmierstoffe sowie diverse Rückstände von Bauteilen aus dem Maschinenbau, der Industrie oder dem Automobilbereich, die bei einer Maschinenwartung oder -reparatur gereinigt werden müssen, bevor diese wieder eingebaut werden.

FUNKTIONSPRINZIP

Die verschmutzten Bauteile werden in den vibrierenden, mit Reinigungskörpern gefüllten Arbeitsbehälter der Maschine eingegeben. Die Reinigung erfolgt über den mechanischen Druck der einzelnen Reinigungskörper und das chemische Lösen durch das Spülmittel-Wasser-Gemisch. Die Reinigungsemulsion wird permanent umgewälzt und gelangt vom Reinigungstrog in den Schmutzwasserbehälter, wo grobe Schmutzpartikel vom Wasser getrennt werden. Die Maschine arbeitet automatisch, die Bedienung beschränkt sich auf das Ein- und Ausschalten der Anlage. Ein Reinigungszyklus dauert je nach Verschmutzungsgrad zwischen 20 und 40 Minuten.



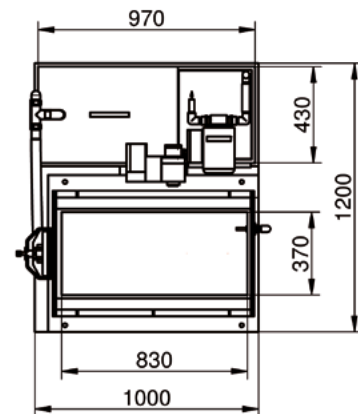
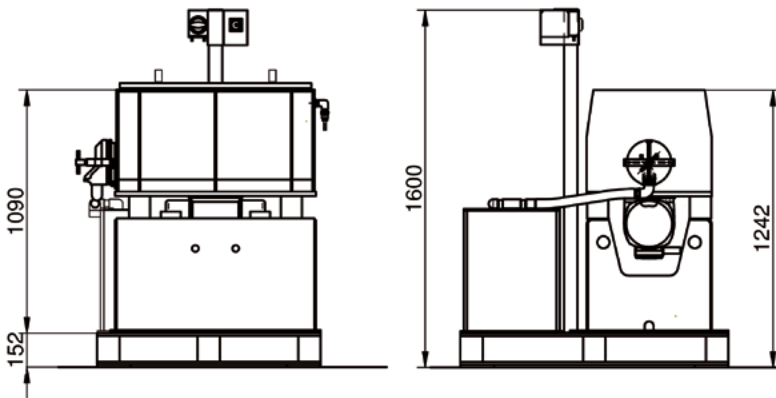
Leistung	1 kW
Drehzahlbereich	1.460 min ⁻¹
Nutzvolumen	80 Liter
Platzbedarf (L x B x H)	1.200 x 1.000 x 1.242/1.600 mm
Gesamtgewicht, leer	465 kg

WERKSTÜCKESPEKTRUM

Der Reinigungstrog TRT 83x37 eignet sich für Werkstücke bis hin zu einer Länge von 80 cm und einem Durchmesser von bis zu 30 cm.

Typische Werkstücke sind:

- Lagerschalen/-deckel
- Motorenbauteile
- Getriebebauteile
- Wellen/Achsen
- Labyrinthringe
- Lager, Lagereinheiten, Lagergehäuse
- u.v.m.



REINIGUNGSKÖRPER TR 22

Die kunststoffgebundenen Reinigungskörper trowalplast TR 22 haben leicht abgerundete Kanten und eingezogene Flanken. Dadurch werden auch komplexe Bauteile mit schwer zugänglichen Bereichen optimal gereinigt ohne dabei zu verklemmen.

FLÜSSIGES REINIGUNGSMITTEL SGK

Das trowaclean SGK ist ein sehr stark entfettendes Reinigungsmittel, mit dem sich hartnäckige Verschmutzungen sehr gut lösen. Oberflächenenergien von über 48 mN/m können somit erzeugt werden. Das SGK stellt kein Gefahrgut wie herkömmliche lösemittelhaltige Kaltreiniger dar und besitzt zudem einen guten Korrosionsschutz. Auch für die Reinigung und Vorbehandlung von Oberflächen zur Lackierung wird es erfolgreich eingesetzt.

SONDERAUSSTATTUNG

- Schalldämmdeckel:
zur Geräuschreduzierung während des Reinigungsprozesses
- Pinselreinigungsset:
zum Reinigen von schwer zugänglichen Stellen wie z. B. Nuten oder Bohrungen