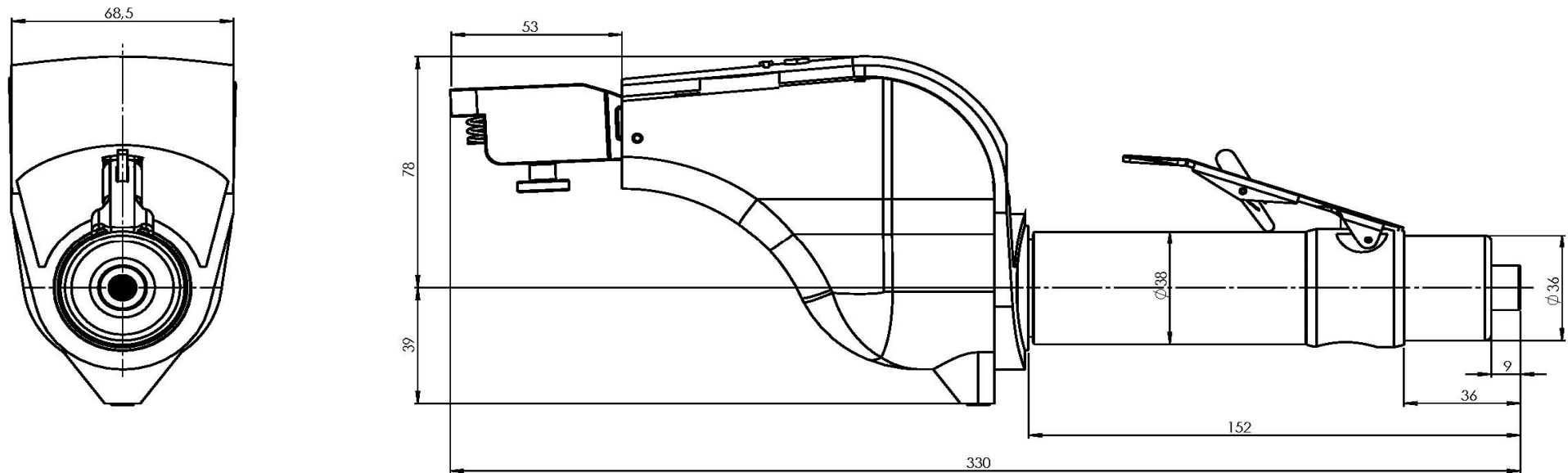


Maßskizze für DL-Bandschleifer HB 12 S - Bestellnr.: 150 123 105



Schmid & Wezel GmbH & Co

Maschinenfabrik

Maybachstraße 2

D-75433 Maulbronn

Tel +49-(0)7043-102-0

Fax +49-(0)7043-10278

E-Mail: biax-verkauf@biax.de

www.biax.de

Ausgabedatum: 08.10.09