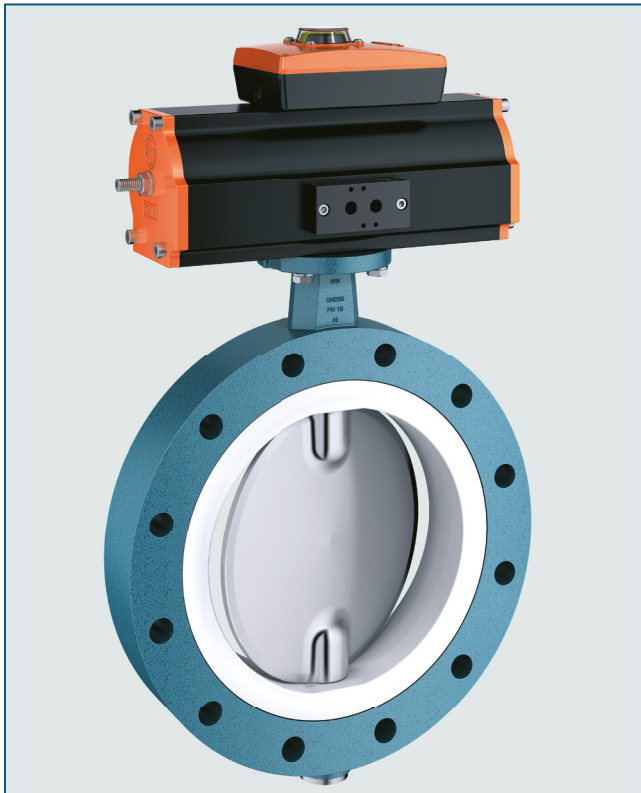


VOLLFLANSCHKLAPPE Z014-WN



Armaturen dieser Baureihe schließen mit glatter Außenfläche sauber mit den Gegenflanschen ab und schützen neuralgische Punkte vor unliebsamen Ablagerungen.

TECHNISCHE MERKMALE

Nennweiten:	DN 50 - DN 600
Baulänge:	EBRO Werksnorm
Flanschanschlussmaß:	EN 1092 PN 10 Sonderbohrungen auf Anfrage
Form der Gegenflanschdichtflächen:	EN 1092 Form A/B ASME RF, FF
Kopfflansch:	EN ISO 5211
Kennzeichnung:	EN 19
Dichtheitsprüfung:	EN 12266 (Leckrate A) ISO 5208, Kategorie 3
Gebrauchsnorm:	EN 593
Temperaturbereich:	-10°C bis +200°C (abhängig von Druck, Medium und Werkstoff)
Zul. Betriebsdruck:	max. 10 bar

ALLGEMEINE HINWEISE

- Einsetzbar als Regel- und Absperrarmatur
- Isolierbauhöhe gemäß Anlagenverordnung
- Einbaulage beliebig
- Mehrfache Wellenlagerung
- Wartungsfrei
- Demontierbar, sortenreines Recycling gegeben
- Vollflanscharmatur in Aluminium Ausführung

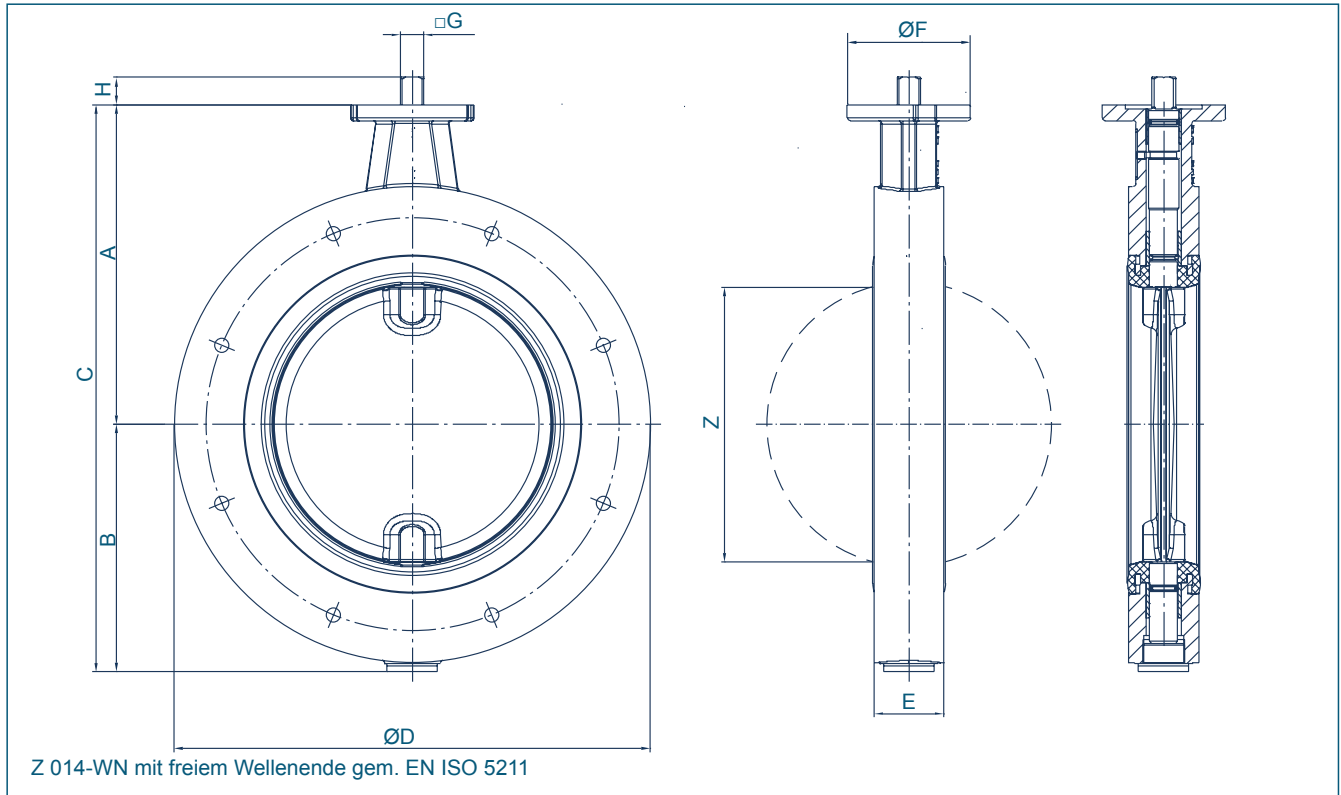
EINSATZGEBIETE, z.B.:

- Nahrungsmittelindustrie
- Pneumatische Fördertechnik
- Schüttguttechnik
- Pharmazeutische Industrie
- Baustoffindustrie
- Chemische Industrie



Vollflanschklappe Z014-WN mit Durchgangsbohrungen. Andere Lochbilder oder auch Gewindebohrungen auf Anfrage.

VOLLFLANSCHKLAPPE Z014-WN

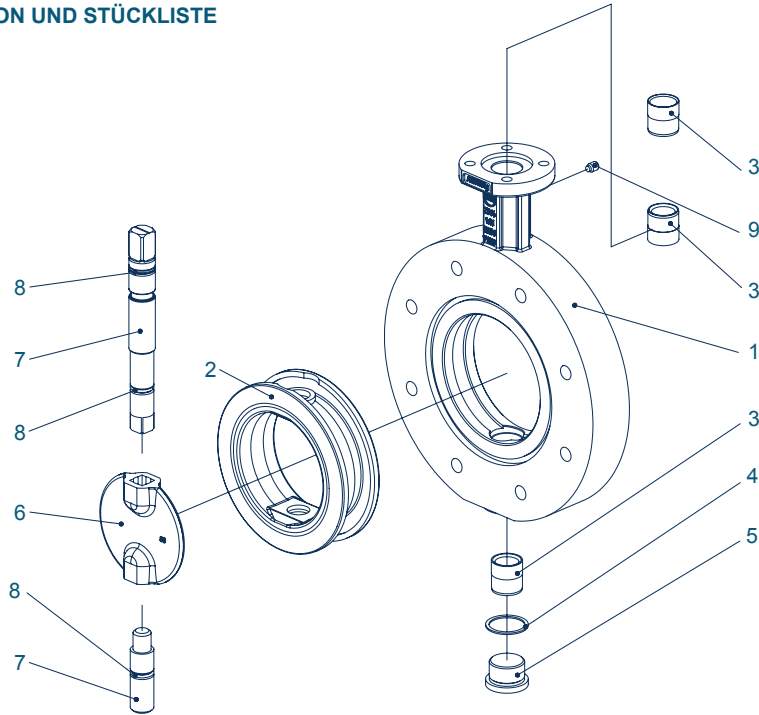


DN [mm]	Size [in]	Hauptabmessungen [mm]										Gewicht [kg]
		A	B	C	ØD	E	ØF	G	H	Z	Flansch	
50	2	126	84,5	210,5	165	35	54	11	12	35,5	F04	2,1
65	2½	134,5	93	227,5	185	35	54	11	12	54,5	F04	2,5
80	3	157	104,5	261,5	200	35	65	14	16	71,5	F05	3
100	4	167,5	115,5	283	220	35	65	14	16	93,5	F05	3,5
125	5	180	128	308	250	40	65	14	16	117,5	F05	4,7
150	6	203	151	354	285	40	90	17	19	143,5	F07	6,7
200	8	228,5	176,5	405	340	50	90	17	19	193	F07	10,5
250	10	281	213	494	395	68	125	22	24	240	F10	19,5
300	12	293	238	531	445	65	125	22	24	290	F10	24,5
350	14	332	262	594	505	65	150	22	24	332,5	F12	30,5
400	16	363	306	669	565	75	150	22	24	382	F12	41
500	20	422	371	793	670	85	150	32	34	482	F12/14	-
600	24	470	434	904	780	85	175	32	34	576	F14	-

Technische Änderungen vorbehalten

VOLLFLANSCHKLAPPE Z014-WN

MATERIALSPEZIFIKATION UND STÜCKLISTE



Version mit geteilter Welle

Pos.	Bezeichnung	Werkstoff	Werkstoff-Nr.	ASTM	Pos.	Bezeichnung	Werkstoff	Werkstoff-Nr.	ASTM
1	Gehäuse				5	Verschlossschraube DIN 908			
	Aluminium	EN AC 43000	3.2381			Edelstahl	G-X5CrNiMo19-11-2	1.4408	CF8M
2	Manschette				6	Scheibe			
	NBR	Acrylnitril-Butadien-Kautschuk				Edelstahl	X2CrNiMo17-12-2	1.4404	316 L
	EPDM	Ethylen-Propylen-Kautschuk					G-X5CrNiMo19-11-2	1.4408	CF8M
	FKM	Fluor-Kautschuk			7	Welle			
	FMQ	Silikon - Kautschuk				Edelstahl	X14CrMoS17	1.4104	430 F
	SBR	Styrol-Butadien-Kautschuk					X5/(X2)CrNiMo17-12-2	1.4401/1.4404	316
3	Lagerbuchse				8	O-Ring			
	Messing	MS 58	2.0401	B 45		NBR	Acrylnitril-Butadien-Kautschuk		
4	Dichtring DIN 7603				9	Gewindestift			
	Kupfer	Cu		Copper		Stahl	45 H verzinkt		
						weitere Werkstoffe auf Anfrage			

Technische Änderungen vorbehalten

VOLLFLANSCHKLAPPE Z014-WN

DREHMOMENTE

- Die in der Tabelle aufgeführten Werte sind bei flüssigen/schmierenden Medien ermittelte Losbrechmomente.

- Diese sind als Richtwerte zu betrachten, da die tatsächlichen Drehmomente von verschiedenen Faktoren wie z.B.: Betriebsdruck, Medium, Manschettenqualität ... etc. abhängen.

- Bei der Ermittlung von konkreten Drehmomenten für Ihren Einsatzfall helfen Ihnen unsere Techniker gern.

- Pulverförmige (nicht schmierende) Medien $Md \times 1,3$

- Trockene Gase/höher viskose Flüssigkeiten $Md \times 1,2$

DN [mm]	Size [in]	Drehmoment für druckabgestufte Scheiben		
		3 bar Scheibe	6 bar Scheibe	10 bar Scheibe
50	2	9	9	9
65	2½	18	18	18
80	3	8	10	18
100	4	9	18	28
125	5	15	22	45
150	6	36	45	78
200	8	59	76	140
250	10	150	180	200
300	12	200	240	280
350	14	350	540	610
400	16	420	620	750
500	20	900	1100	2255
600	24	1050	2100	3000

Alle Angaben in Nm

K_V-WERTE

- Der K_V-Wert [m³/h] gibt den Wasserdurchfluss bei einer Temperatur von 5°C bis 30°C und einem Δp von 1 bar an

- Angegebener K_V-Wert basiert auf den Messungen vom Delfter Hydraulics Laboratory, Holland

- Zul. Strömungsgeschwindigkeit
V_{max} 4,5 m/s für Flüssigkeit,
V_{max} 70 m/s für Gase

- Drosselfunktionen sind im Stellwinkel von 30° bis 70° möglich. Vermeiden Sie Kavitation. Bei Regelfunktionen helfen wir Ihnen gerne mit einer präzisen Auslegung weiter.

DN [mm]	Size [in]	Öffnungswinkel α°							
		20°	30°	40°	50°	60°	70°	80°	90°
50	2	3,84	10,1	20,7	34,4	49,7	65,2	79,5	91,2
65	2½	9,5	16,6	39,1	72,6	113	157	199	235
80	3	15,6	20,6	51,4	102	165	234	304	368
100	4	24,9	39,8	96,5	183	288	398	503	589
125	5	51,8	67,2	135	256	428	652	926	1250
150	6	76,5	97,3	197	375	629	957	1360	1830
200	8	137	187	373	697	1160	1760	2510	3400
250	10	227	271	563	1090	1850	2830	4010	5390
300	12	287	409	820	1550	2610	4050	5880	8120
350	14	399	488	1070	2110	3590	5480	7760	10400
400	16	557	703	1360	2600	4470	7060	10400	14600
500	20	875	1110	2250	4280	7180	10900	15500	20900
600	24	1230	1550	3150	6010	10090	15400	21800	29400

Technische Änderungen vorbehalten