



HLAE - HYGIENIC DESIGN

PLANETENGETRIEBE



Das einzigartige Planetengetriebe im zertifizierten Hygienic Design – ideal für sichere und hygienegerechte Prozesse in der Pharma-, Lebensmittel- und Getränkeindustrie

Hygienic Design

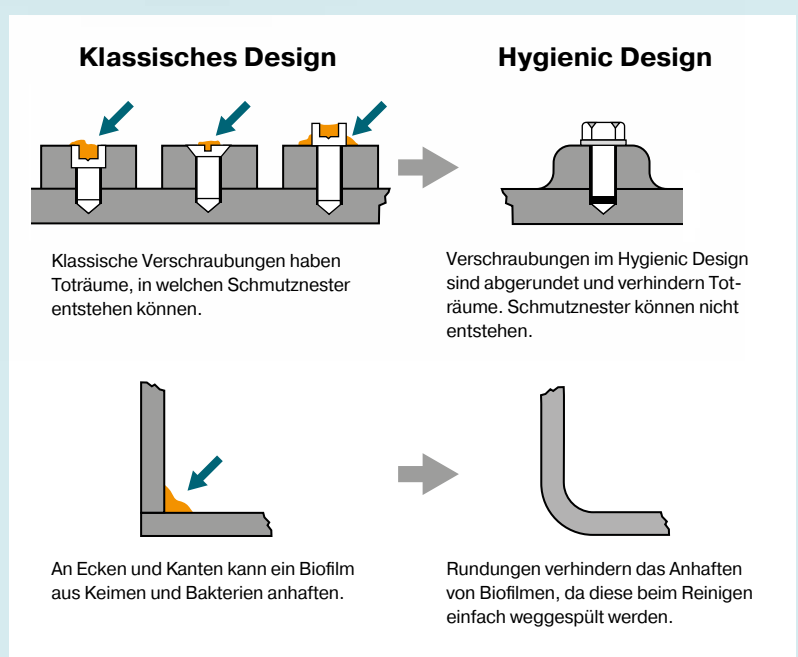


Unser HLAE-Getriebe ist nicht einfach nur ein Edelstahlgetriebe. Die HLAE-Baureihe ist die konsequente Antwort auf die Hygieneanforderungen der Pharmaindustrie und der lebensmittelverarbeitenden Branchen.

Nicht nur das verwendete Material ist entscheidend, sondern auch dessen Geometrie und Design.

Die elementarste Anforderung an Maschinen und Bauteile in der Pharma- und Lebensmittelbranche ist, dass diese Verunreinigungen keinen Raum lassen. An Kanten sowie in Ecken und Toträumen können sich Schmutznester oder Biofilme aus Keimen und Bakterien bilden. Das Hygienic Design des HLAE-Getriebe hat keine Toträume. Ecken und Kanten sind extra abgerundet um Anhaftungen zu verhindern. Die elektropolierte Edelstahloberfläche und die speziellen Dichtungen erlauben zudem die regelmäßige Reinigung auch mit aggressiven Reinigungssubstanzen.

Schmutz hat beim HLAE keine Chance! Und das ist einzigartig: Es ist das weltweit erste Planetengetriebe mit zertifiziertem Hygienic Design – flexibel ohne Radialschraube, leistungsstark und doch einfach und schnell zu reinigen.



Lebensmittelverarbeitende Industrie



Perfekte Funktionalität, rückstandslose Reinigung Ihrer Lebensmittel- oder Getränkeanlage – egal ob Sie verarbeiten, dosieren, schneiden, positionieren oder verpacken.

Die HLAE-Baureihe treibt Ihre Prozesse an und lässt sich nach getaner Arbeit schnell reinigen und desinfizieren.

Typische Applikationen:

- Abfüllanlagen und Dosierer
- Slicer
- Former und Füller
- Mechanische Förderer
- Mischer und Rührwerke

... und alle Anwendungen bei denen das Cleaning-in-Place-Verfahren (CIP) zum Einsatz kommt.



Pharmaindustrie



Höchste Anforderungen an die Oberflächenrauigkeit gepaart mit zuverlässigster Technik – dafür steht die HLAE-Baureihe aus Hygienestahl.

Bedenkenlos lässt sich das Produkt zum Portionieren, Dosieren, Pressen oder Zentrifugieren im Bereich der Pharma- und Kosmetikbranche einsetzen. Denn auch feinstes Pulver kann sich an der elektroplierten Oberfläche mit einem Mittelrauwert R_a von $< 0,8 \mu\text{m}$ kaum anhaften.

Typische Applikationen:

- Rührmaschinen / Konusmischer
- Kapselfüllsysteme
- Zentrifugen

Aufs Detail kommt es an ...



... auch im Inneren

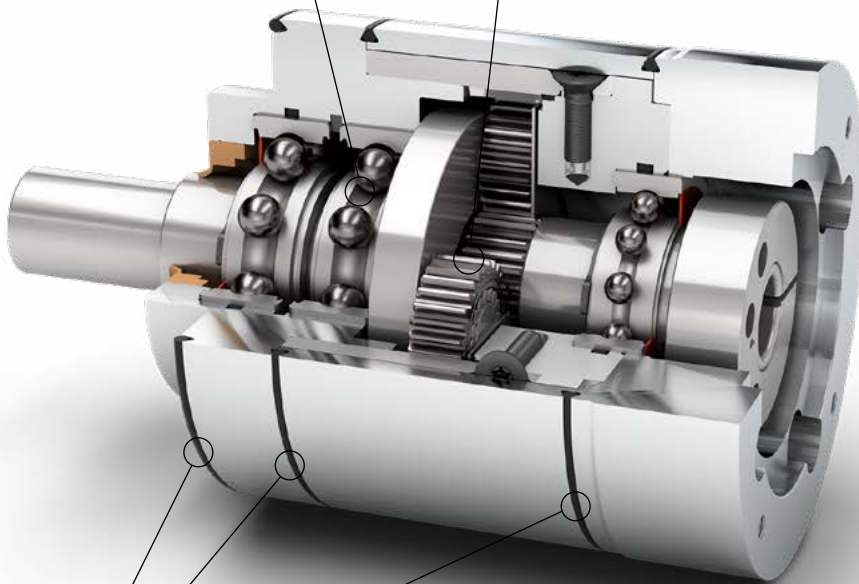
Lebensmitteltaugliche Schmierung

Mit H1-Zulassung nach NSF.
Halal und kosher.

Geradverzahnung & Planetenträger in Scheibenausführung

Die Geradverzahnung überzeugt mit hoher Präzision mit bis zu 7 arcmin Verdrehspiel und hoher Leistungsdichte.

Mit diesem Planetenträgerdesign wird die Massenträgheit des Getriebes reduziert und somit die Dynamik deutlich erhöht.



O-Ringe nach FDA Zulassung

EPDM (Standard)

Temperaturbereich -50°C bis +140°C

Der typische Einsatzbereich ist dort, wo hohe Heißwasser- und Dampfbeständigkeit der eingesetzten Dichtungen gefordert wird. EPDM besitzt außerdem eine sehr gute Alterungs- und Ozonbeständigkeit. Die Chemikalienbeständigkeit auch gegen oxydierend wirkende Agenzien ist sehr gut.

FFKM (Optional)

Temperaturbereich -15°C bis +325°C

FFKM-Dichtungen erhöhen den Temperaturbereich und besitzen eine sehr gute Chemikalienbeständigkeit. Zur Anwendung kommt FFKM in Bereichen, in denen andere Elastomerwerkstoffe ihre Grenzen erreichen.

Zwei motorseitige Anbauoptionen stehen zur Auswahl:



B5 Motorflansch

Über Durchgangsbohrungen im Motorflansch wird der Motor direkt mit dem Getriebe verschraubt. Es stehen getriebeseitig eine große Anzahl unterschiedlicher Motoradapter zur Auswahl, was eine hygienegerechte und einfache Adaption an unterschiedliche Motoren ermöglicht.



B14 Motorflansch

Ein zusätzlicher Adapter, welcher am Motor verschraubt ist, stellt die hygienegerechte Verbindung zum Getriebe her.



Konfigurieren Sie Ihre passende Motor-Getriebe-Kombination mit wenigen Klicks mit unserem Tec Data Finder (TDF) unter: www.neugart.com

Optionales Abdichtungs-Kit

Um applikationsseitig ein durchgängiges Hygienic Design zu gewährleisten, ist optional das HLAE Abdichtungs-Kit erhältlich.

Das frei positionierbare Abdichtungs-Kit des HLAE ist universell für verschiedene Wandstärken geeignet und bietet somit höchsten hygienischen Schutz.

Das Abdichtungs-Kit stellt durch die verwendeten Dichtungen sicher, dass Toträume vermieden werden. Die Materialien sind, ebenso wie das HLAE Planetengetriebe, aus Edelstahl und lassen sich entsprechend reinigen.

Es erlaubt Ihnen so die maximale Flexibilität bei der Anbindung an die Applikation unter Einhaltung höchster hygienischer Anforderungen.



Abdichtungs-Kit (Abtriebsseitig)			
Für Getriebebaureihe	HLAE070	HLAE090	HLAE110
Artikelnummer	63911	63858	64130

Zertifizierungen



3-A RPSCQC

Das HLAE ist das weltweit erste Hygienic Design Planetengetriebe das nach 3-A RPSCQC zertifiziert wurde.



NSF H1 Schmierstoff

Auch im Inneren des HLAE wird auf zertifizierte Stoffe geachtet. Der verwendete Schmierstoff ist nach NSF H1 zertifiziert und garantiert damit, dass das Produkt ohne gesundheitliche Risiken in der Lebensmittelindustrie einsetzbar ist. Darüber hinaus hat der Schmierstoff auch die Halal- und Koscher-Freigabe.



FDA

Die Materialien der beim HLAE verwendeten Bauteile, wie zum Beispiel Radialwellendichtring und O-Ringe, sind nach FDA zertifiziert.



IP69K

Produkte in lebensmittelverarbeitenden Maschinen unterliegen härtesten Umgebungsbedingungen. Das HLAE ist so designt, dass es die höchst mögliche Schutzart IP69K erfüllt, und damit für die Cleaning-in-Place-Reinigung (CIP) geeignet ist.

Technische Daten

Code	Getriebekennwerte			HLAE070	HLAE090	HLAE110	p ⁽¹⁾
	Lebensdauer (L _{10h})	t _L	h	30.000			
	Wirkungsgrad bei Volllast ⁽²⁾	η	%	98			1
				97			2
	Betriebstemperatur min.	T _{min}	°C	-25			
	Betriebstemperatur max.	T _{max}		90			
	Schutzart			IP69K			
F	Lebensmitteltaugliche Schmierung			Fett (lebensdauer geschmiert)			
	Einbaulage			Beliebig			
S	Standard Verdrehspiel	i _t	arcmin	< 10	< 7	< 7	1
				< 12	< 9	< 9	2
	Verdrehsteifigkeit ⁽²⁾	c _g	Nm / arcmin	2,3 - 3,1	6,6 - 8,7	14,7 - 19,5	1
				2,2 - 3,2	6,6 - 9,0	13,5 - 20,5	2
	Getriebegewicht ⁽²⁾	m _G	kg	2,1	3,8	7,3 - 7,4	1
				2,4 - 2,5	4,3 - 4,5	8,7 - 9,0	2
S	Standard Oberfläche			Gehäuse: Edelstahl 1.4404 – elektrolytisch (R _a < 0,8 μm)			
	Laufgeräusch ⁽³⁾	Q _g	dB(A)	58	60	65	
	Max. Biegemoment bezogen auf den Getriebeantriebsflansch ⁽⁴⁾	M _b	Nm	8	16	40	

Abtriebswellenbelastungen			HLAE070	HLAE090	HLAE110	p ⁽¹⁾
Radialkraft für 20.000 h ⁽⁵⁾⁽⁶⁾	F _{r20.000 h}	N	450	900	1450	
Axialkraft für 20.000 h ⁽⁵⁾⁽⁶⁾	F _{a20.000 h}		550	1500	2500	
Radialkraft für 30.000 h ⁽⁵⁾⁽⁶⁾	F _{r30.000 h}		400	600	1250	
Axialkraft für 30.000 h ⁽⁵⁾⁽⁶⁾	F _{a30.000 h}		500	1000	2000	
Maximale Radialkraft ⁽⁶⁾⁽⁷⁾	F _{r Stat}		1000	1250	5000	
Maximale Axialkraft ⁽⁶⁾⁽⁷⁾	F _{a Stat}		1200	1600	3800	
Kippmoment für 20.000 h ⁽⁵⁾⁽⁷⁾	M _{K20.000 h}	Nm	22	49	109	
Kippmoment für 30.000 h ⁽⁵⁾⁽⁷⁾	M _{K30.000 h}		19	33	94	

Trägheitsmoment			HLAE070	HLAE090	HLAE110	p ⁽¹⁾
Massenträgheitsmoment ⁽²⁾	J	kgcm ²	0,065 - 0,135	0,753 - 0,866	1,579 - 2,630	1
			0,064 - 0,131	0,740 - 0,983	1,569 - 2,620	2

⁽¹⁾ Anzahl Getriebestufen

⁽²⁾ Die übersetzungsabhängigen Werte sind im Tec Data Finder abrufbar – www.neugart.com

⁽³⁾ Schalldruckpegel in 1 m Abstand; gemessen bei einer Antriebsdrehzahl von n₁=3000 min⁻¹ ohne Last; i=5

⁽⁴⁾ Max. Motorgewicht* in kg = 0,2 x M_b / Motorlänge in m

* bei symmetrischer Motorgewichtsverteilung

* bei horizontaler und stationärer Einbaulage

⁽⁵⁾ Die Angaben beziehen sich auf eine Abtriebswellendrehzahl von n₂=100 min⁻¹

⁽⁶⁾ Bezogen auf die Mitte der Abtriebswelle

⁽⁷⁾ Abweichende (teilweise höhere) Werte bei Änderungen von T_{2N}, F_r, F_a, sowie Zyklus und Lagerlebensdauer. Applikationsspezifische Auslegung mit NCP – www.neugart.com

Technische Daten

Abtriebsdrehmomente			HLAE070	HLAE090	HLAE110	i ⁽¹⁾	p ⁽²⁾
Nenn-Abtriebsdrehmoment ⁽³⁾⁽⁴⁾	T _{2N}	Nm	28	85	115	3	1
			33	87	155	4	
			30	82	171	5	
			25	65	135	7	
			18	50	120	8	
			15	38	95	10	
			33	87	157	9	
			33	80	171	12	
		33	82	171	15	2	
		33	87	171	16		
		33	87	171	20		
		30	82	171	25		
		33	87	171	32		
		30	82	171	40		
		18	50	120	64		
		15	38	95	100		
Max. Abtriebsdrehmoment ⁽³⁾⁽⁴⁾	T _{2max}	Nm	45	136	184	3	1
			53	140	248	4	
			48	131	274	5	
			40	104	216	7	
			29	80	192	8	
			24	61	152	10	
			53	140	251	9	
			53	140	274	12	
		53	131	274	15		
		53	140	274	16		
		53	140	274	20		
		48	131	274	25		
		53	140	274	32		
		48	131	274	40		
		29	80	192	64		
		24	61	152	100		

⁽¹⁾ Übersetzungen (i=n₁/n₂)

⁽²⁾ Anzahl Getriebestufen

⁽³⁾ Applikationsspezifische Auslegung mit NCP – www.neugart.com

⁽⁴⁾ Werte bei Passfeder (Code „A“): für schwelende Belastung

Technische Daten

Abtriebsdrehmomente			HLAE070	HLAE090	HLAE110	$i^{(1)}$	$p^{(2)}$
Not-Aus Drehmoment ⁽³⁾	T_{2Stop}	Nm	56	170	230	3	1
			66	174	310	4	
			60	164	342	5	
			50	130	270	7	
			36	100	240	8	
			30	76	190	10	
		66	174	314	9	2	
		66	174	342	12		
		66	164	342	15		
		66	174	342	16		
		66	174	342	20		
		60	164	342	25		
		66	174	342	32		
		60	164	342	40		
		36	100	240	64		
		30	76	190	100		

Antriebsdrehzahlen			HLAE070	HLAE090	HLAE110	$i^{(1)}$	$p^{(2)}$
Mittlere thermische Antriebsdrehzahl bei T_{2N} und $S1$ ⁽⁴⁾	n_{1N}	min^{-1}	4000 ⁽⁵⁾	2700 ⁽⁵⁾	2000 ⁽⁵⁾	3	1
			4000 ⁽⁵⁾	3000 ⁽⁵⁾	2000 ⁽⁵⁾	4	
			4000	3400 ⁽⁵⁾	2150 ⁽⁵⁾	5	
			4000	3500 ⁽⁵⁾	2600 ⁽⁵⁾	7	
			4000	3500	2800 ⁽⁵⁾	8	
			4000	3500	3000 ⁽⁵⁾	10	
		4000	3500 ⁽⁵⁾	2400 ⁽⁵⁾	9	2	
		4000	3500 ⁽⁵⁾	2450 ⁽⁵⁾	12		
		4000	3500	2550 ⁽⁵⁾	15		
		4000	3500	2650 ⁽⁵⁾	16		
		4000	3500	2850 ⁽⁵⁾	20		
		4000	3500	2950 ⁽⁵⁾	25		
		4000	3500	3000 ⁽⁵⁾	32		
		4000	3500	3000	40		
		4000	3500	3000	64		
		4000	3500	3000	100		
Max. mechanische Antriebsdrehzahl ⁽⁴⁾	n_{1Limit}	min^{-1}	13000	7000	6500		

⁽¹⁾ Übersetzungen ($i=n_1/n_2$)

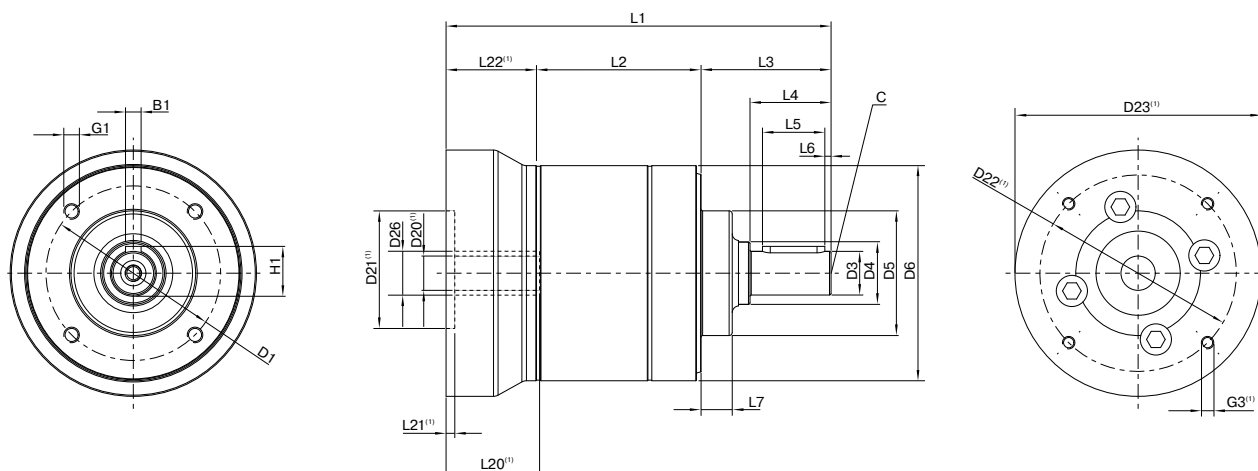
⁽²⁾ Anzahl Getriebestufen

⁽³⁾ 1000-mal zulässig

⁽⁴⁾ Applikationsspezifische Auslegung der Drehzahlen mit NCP – www.neugart.com



⁽⁵⁾ Mittlere thermische Antriebsdrehzahl bei 50% T_{2N} und $S1$

Abmessungen



Darstellung entspricht einem HLAE070 / 1-stufig / Abtriebswelle mit Passfeder / 11 mm Spannsystem / Motoranpassung – einteilig / B5 Flanschtyp Motor

⁽¹⁾ Die Maße variieren je nach Motor-/Getriebeflansch. Die motorspezifischen Antriebsflansch-Geometrien können im Tec Data Finder für jeden Motor gezielt abgerufen werden - www.neugart.com

Geometrie ⁽²⁾			HLAE070	HLAE090	HLAE110	p ⁽³⁾	Code
Lochkreisdurchmesser Abtrieb	D1		56	75	90		
Wellendurchmesser Abtrieb	D3	h7	14	20	25		
Wellenansatz Abtrieb	D4		20	25	35		
Zentrierbunddurchmesser Abtrieb	D5	h7	40	58	65		
Gehäusedurchmesser	D6		69	88	109		
Anschraubgewinde x Tiefe	G1	4x	M5x11	M6x12	M8x20		
Min. Gesamtlänge	L1		123,5	146	191	1	
			135,5	166	219	2	
Gehäuselänge	L2		52,8	68,0	89,0	1	
			64,8	88,0	117,0	2	
Wellenlänge Abtrieb	L3		41,7	50	66,5		
Zentrierbundtiefe Abtrieb	L7		10	13	14		
Durchmesser Motorwelle j6/k6	D20		Die motorspezifischen Antriebsflansch-Geometrien können im Tec Data Finder für jeden Motor gezielt abgerufen werden: www.neugart.com				
Durchmesser Spannsystem am Antrieb	D26		11/14	19	24		
Abtriebswelle mit Passfeder (DIN 6885-1)			A 5x5x20	A 6x6x25	A 8x7x35		
Passfederbreite (DIN 6885-1)	B1		5	6	8		A
Wellenhöhe inklusive Passfeder (DIN 6885-1)	H1		16	22,5	28		
Wellenlänge bis Bund	L4		26	32	45		
Passfederlänge	L5		20	25	35		
Abstand vom Wellenende	L6		2	2,5	5		
Zentrierbohrung (DIN 332, Form DR)	C		M5x12,5	M6x16	M10x22		
Glatte Abtriebswelle							
Wellenlänge bis Bund	L4		26	32	45		B

⁽²⁾ Maße in mm

⁽³⁾ Anzahl Getriebestufen

Sie haben noch Fragen oder benötigen weitere Informationen?

Wir beraten Sie gerne in allen Themen rund um die Antriebstechnik.

Ihren persönlichen Ansprechpartner finden Sie unter: www.neugart.com

Neugart GmbH

Keltenstraße 16
77971 Kippenheim
Deutschland
Phone: +49 7825 847-0
Fax: +49 7825 847-2999
Email: sales@neugart.com
Web: www.neugart.com

Neugart USA Corp.

14325 South Lakes Drive
Charlotte, NC 28273
USA
Phone: +1 980 299-9800
Fax: +1 980 299-9799
Email: sales@neugartusa.com
Web: www.neugart.com/en-us

Neugart Planetary Gearboxes (Shenyang) Co., Ltd.

No. 152, 22nd road
E&T Development Zone Shenyang, PC 110143
PR China
Phone: +86 24 2537-4959
Fax: +86 24 2537-2552
Email: sales@neugart.net.cn
Web: www.neugart.net.cn