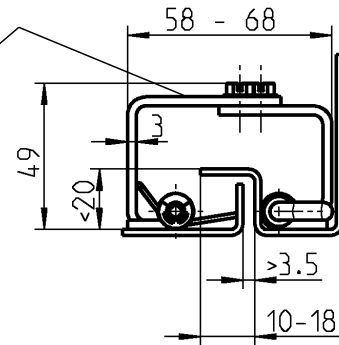
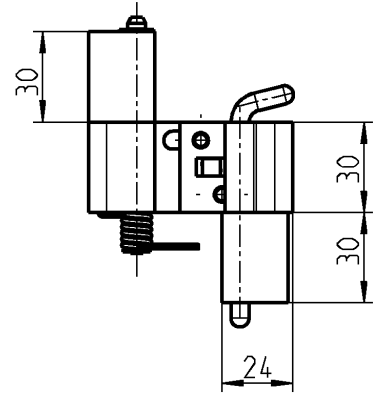
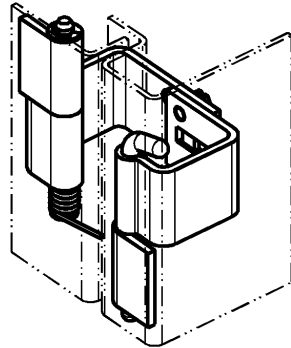


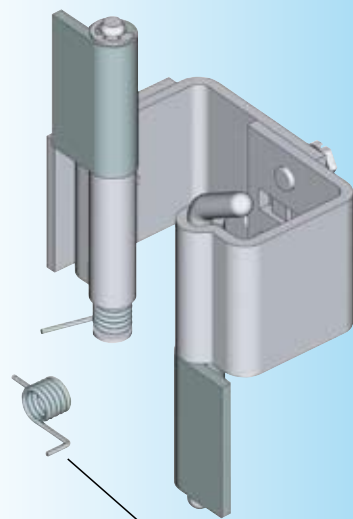
Feder für Ausführung links



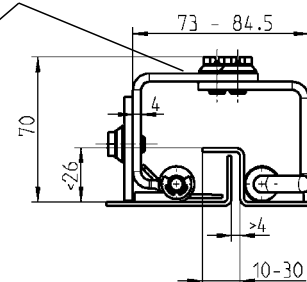
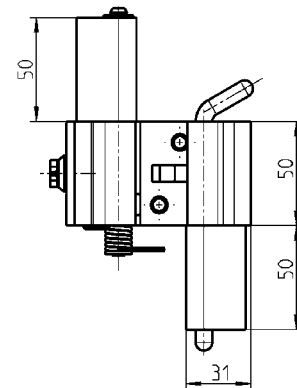
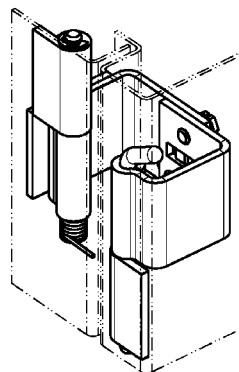
Bei Bedarf Scharniere mit Flachstahl verbinden

180° Verschwindsscharnier St verzinkt, Feder FSt, Anschweißteile St roh

1042-U1



Feder für Ausführung links



Bei Bedarf Scharniere mit Flachstahl verbinden

180° Verschwindsscharnier St verzinkt, Feder FSt, Anschweißteile St roh

1043-U1