

## Federnde Druckstücke glatte Ausführung, Edelstahl

### Artikelbeschreibung/Produktabbildungen



### Beschreibung

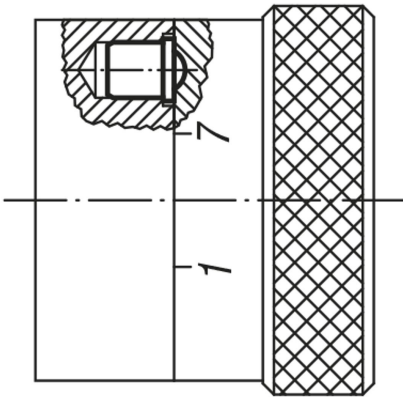
#### Werkstoff:

Hülse und Feder Edelstahl.

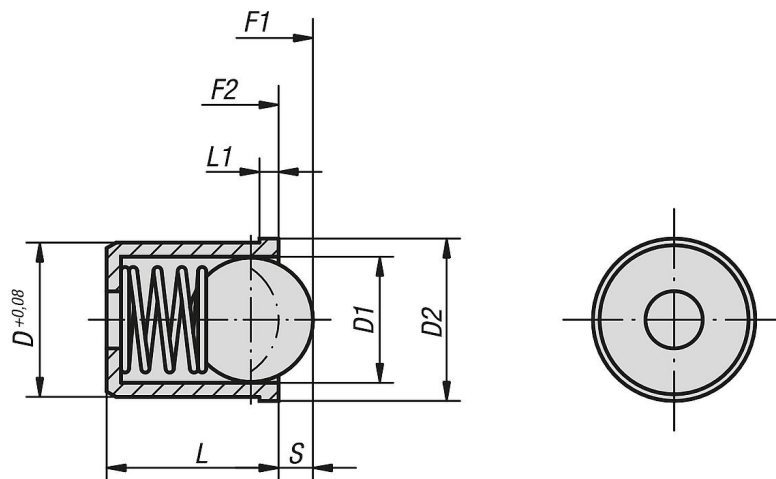
Kugel Edelstahl oder POM.

#### Ausführung:

Hülse blank. Kugel gehärtet, blank.



### Zeichnungen



### Artikelübersicht

### Federnde Druckstücke, glatte Ausführung, Edelstahl

## Federnde Druckstücke glatte Ausführung, Edelstahl

### Artikelübersicht

Bestellnummer	Material Komponente	D	D1	D2	L	L1	Hub S	Federkraft Anfang F1 ca. N	Federkraft Ende F2 ca. N
<b>B0034.02</b>	Edelstahl	2	1,5	2,5	3	0,6	0,4	1,2	2,5
<b>B0034.03</b>	Edelstahl	3	2,5	3,5	4	0,8	0,65	1,7	3,4
<b>B0034.04</b>	Edelstahl	4	3	4,6	5	1	0,8	3	7
<b>B0034.05</b>	Edelstahl	5	4	5,6	6	1	1	4	7
<b>B0034.06</b>	Edelstahl	6	5	6,5	7	1	1,5	6	12
<b>B0034.08</b>	Edelstahl	8	6,5	8,5	9	1	1,8	6	12
<b>B0034.10</b>	Edelstahl	10	8	12	13,5	2,5	2,7	10	20
<b>B0034.12</b>	Edelstahl	12	10	14	16	2,5	3,5	15	25
<b>B0034.304</b>	POM	4	3	4,6	5	1	0,6	3	7
<b>B0034.305</b>	POM	5	4	5,6	6	1	0,8	4	7
<b>B0034.306</b>	POM	6	5	6,5	7	1	1,3	6	12
<b>B0034.308</b>	POM	8	6,5	8,5	9	1	1,6	6	12
<b>B0034.310</b>	POM	10	8	12	13,5	2,5	2,6	10	20
<b>B0034.312</b>	POM	12	10	14	16	2,5	3,3	15	25