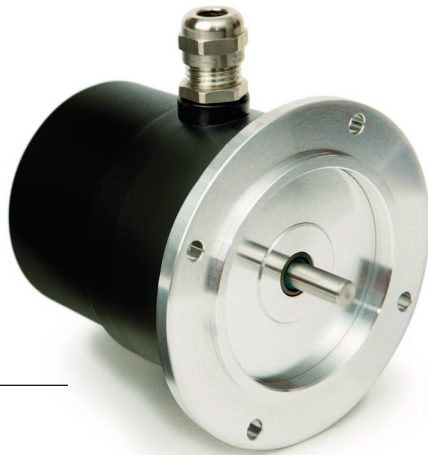


Getriebepotentiometer GP03/1



Merkmale:

- Vollwelle 6 mm
- Anpassung an unterschiedlichste Messwege durch breites Spektrum an verfügbaren Getriebeübersetzungen
- kompakte Bauform
- eingebaute Rutschkupplung zum Schutz des Potentiometers
- hohe Schutzart

SIKO GmbH

Anschrift

Weiherrmattenweg 2
79256 Buchenbach

Telefon

+49 7661 394-0

Telefax

+49 7661 394-388

E-Mail

info@siko.de

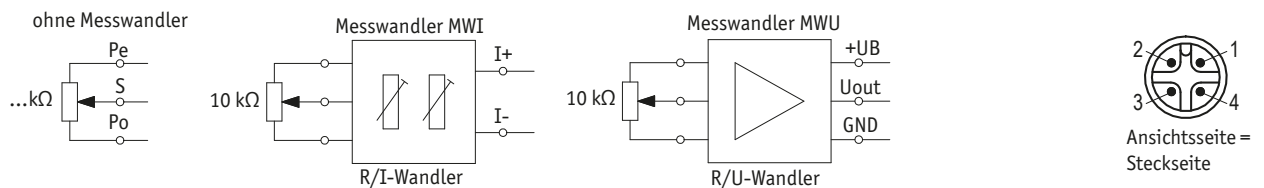
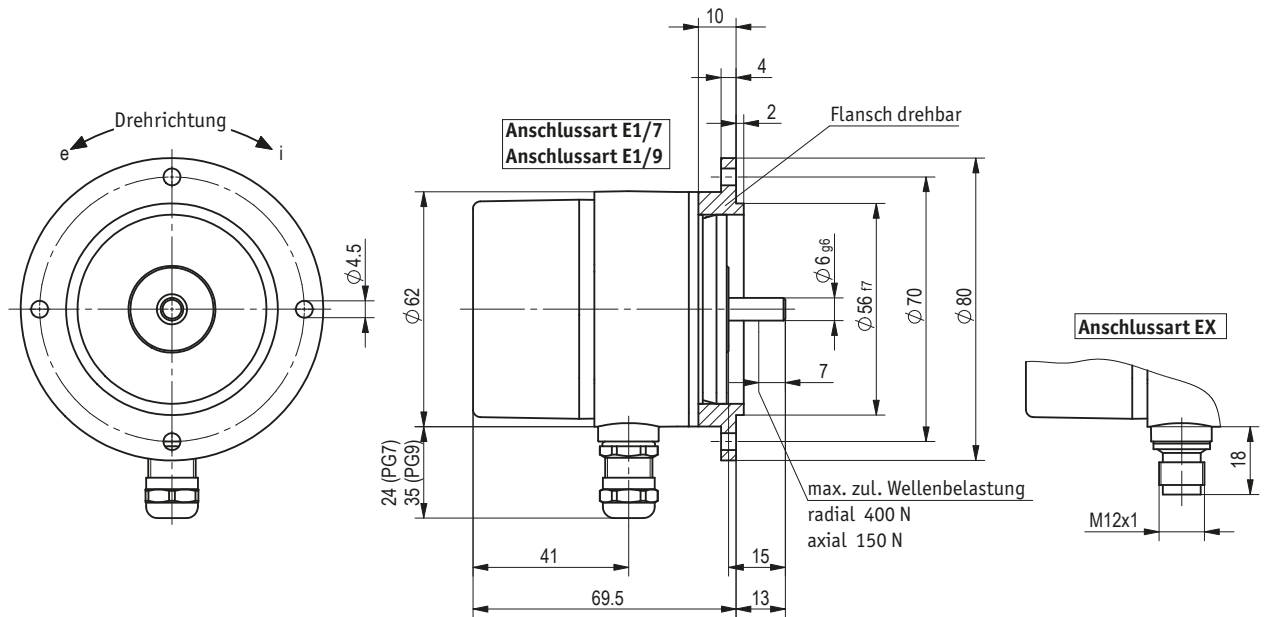
Internet

www.siko-global.com

Merkmale	Bestelltext	Ergänzung
Übersetzung	0,2 ... 256 A	
Antriebswelle	V/6 B	Vollwelle / Durchmesser
Anschlussart	E1/7 C E1/9 EX	Kabelverschraubung PG7 Kabelverschraubung PG9 für Stecker M12
Potentiometer Typ	01 D 02 03	1 Wendel (P05, P10) 10 Wendel/Draht (P01, P05, P10) 10 Wendel (P01, P05, P10)
Analogausgang	MWI E MWU P01 P05 P10	Messwandler 4 ... 20 mA Messwandler 0 ... 10 V Poti 1 kOhm Poti 5 kOhm Poti 10 kOhm
Drehrichtung	i F e	rechts steigend (nur bei MWI oder MWU) links steigend (nur bei MWI oder MWU)

Ihre Bestellung: - - - - - -

Getriebepotentiometer GP03/1



ohne Messwandler					Messwandler MWI				Messwandler MWU					
Signal	Po	Pe	S	nc	Signal	I+	I-	nc	nc	Signal	+24 V DC	GND	Uout	nc
E1 (Klemme)	3	1	2		E1 (Klemme)	1	2	3		E1 (Klemme)	1	2	3	
EX (Steckerpin)	1	2	3	4	EX (Steckerpin)	1	2	3	4	EX (Steckerpin)	1	2	3	4

Technische Daten

Mechanische Daten:	
Welle	Edelstahl rostfrei
Gehäuse	Kunststoff verstärkt / Aluminium
Übersetzung	0.2 ... 256
Drehzahl	≤500 min ⁻¹ ; je nach Übersetzung
Wellenbelastung	≤400 N, radial ≤150 N, axial
Lebensdauer Potentiometer	1 x 10 ⁶ Umdrehung(en)

Elektrische Daten:	
Versorgung:	
Betriebsspannung	24 V DC ±20 %, MWI, MWU
Geber Potentiometer:	
Belastbarkeit	1 W bei 70 °C, Potentiometer Typ 01 2 W bei 70 °C, Potentiometer Typ 02, 03
Widerstand	1 kΩ, Potentiometer Typ 02, 03 5 kΩ 10 kΩ
Widerstandstoleranz	±10 %, Potentiometer Typ 01 ±5 %, Potentiometer Typ 02, 03
Standard-Endwiderstand	0.5 % oder 1 Ω (es gilt jeweils der größere Wert)
Linearitätstoleranz	±1 %, Potentiometer Typ 01 ±0.25 %, Potentiometer Typ 02, 03
Bauart	leitfähiger Kunststoff, Potentiometer Typ 01 Draht, Potentiometer Typ 02, 03

Technische Daten

Messwandler, Stromausgang:	
Ausgangsstrom	4 ... 20 mA, bei Bürde ≤500 Ω
Messwandler, Spannungsausgang:	
Ausgangsspannung	0 ... 10 V
Systemdaten:	
Messbereich	340° ±5° (mechanisch durchgehend), Potentiometer Typ 01 3600° +10°, Potentiometer Typ 02, 03
Umgebungsbedingungen:	
Umgebungstemperatur	-20 ... 80 °C
relative Luftfeuchtigkeit	Betauung nicht zulässig
EMV	EN 61000-6-2; Störfestigkeit / Immission EN 61000-6-4; Störaussendung / Emission
Schutzart	IP65; EN 60529
Zubehör	83419 Gegenstecker 4-polig; Kupplungsdose gerade; M12