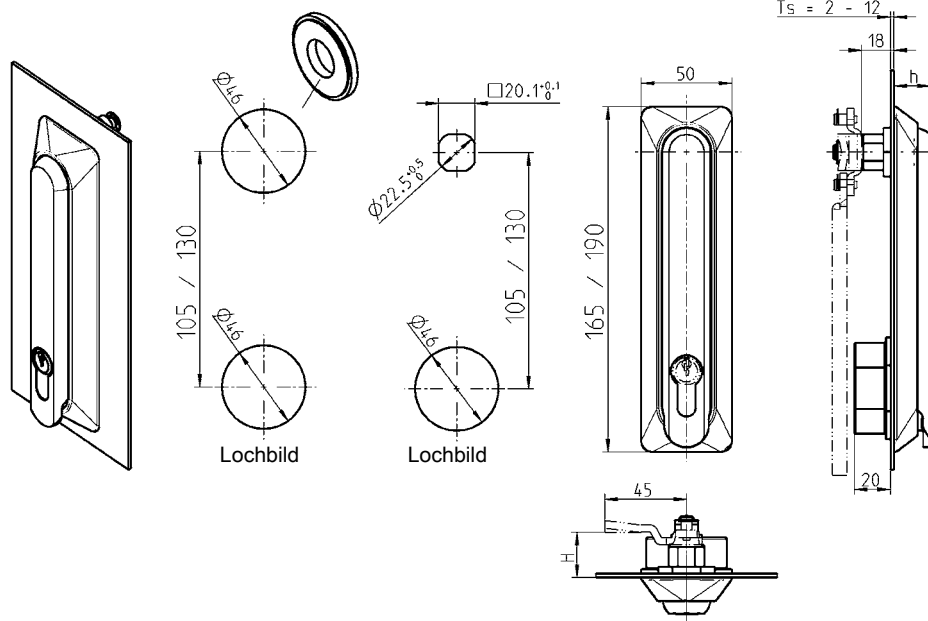


Variante A

Variante B



Achtung:

Bei Verwendung des Adapterringes beträgt die max. Türstärke (Ts) 6 mm

Hinweis:

Bei Türstärke (Ts) > 4 mm ist die Verwendung von Standard-Rundstangen nicht möglich!

Schwenkgriff "lang" oder "kurz"

Griff Polyamid GF schwarz; Mulde Polyamid GF V0 schwarz;
Gelenkdorn Ms; Zylinderabdeckung Polyamid GF schwarz;
Befestigungsmaterial St verzinkt; mit Dichtung

Schwenkgriff „lang“ (190) ohne Zylinderabdeckung

für 40 mm Profil-Halbzylinder (h = 20 mm)	1107-U1-G
---	-----------

Schwenkgriff „lang“ (190) mit Zylinderabdeckung plombierbar

für 40 mm Profil-Halbzylinder (h = 20 mm)	1107-U2-G
für 40 mm Profil-Halbzylinder (h = 20 mm) (Griff GD-Zn schwarz gepulvert)	1107-U102-G
für 45 mm Profil-Halbzylinder (h = 25 mm)	1107-U32-G

Schwenkgriff „kurz“ (165) ohne Zylinderabdeckung

für 40 mm Profil-Halbzylinder (h = 20 mm)	1107-U158-G
---	-------------

Schwenkgriff „kurz“ (165) mit Zylinderabdeckung plombierbar

für 40 mm Profil-Halbzylinder (h = 20 mm)	1107-U159-G
für 45 mm Profil-Halbzylinder (h = 25 mm)	1107-U169-G

Adapterring Polyamid GF schwarz für Lochbild Variante A erforderlich

	1107-53
--	---------

* Schraubensatz bei Ts = 4 bis 12 mm extra bestellen	1107-U170
--	-----------

Weitere Artikel siehe Katalogblatt

- Zunge 3YC-120
- Stangantrieb für Zunge 3YC-180
- Profil-Halbzylinder 3XB-120