



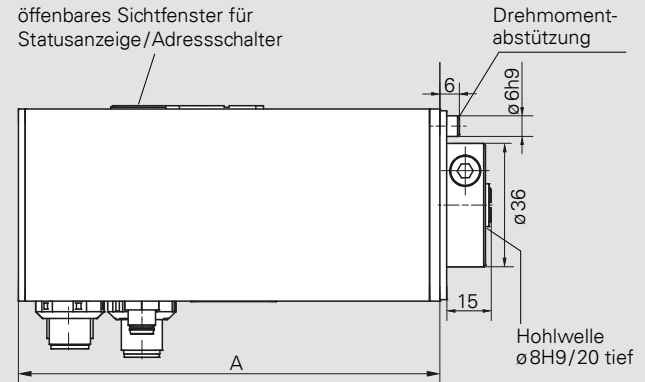
Produkt	Nenn-dreh-moment	Selbsthalte-moment	Nenn-drehzahl
PSE 311-8	1 Nm	0,5 Nm	210 min ⁻¹
PSE 312-8	2 Nm	1 Nm	115 min ⁻¹
PSE 315-8	5 Nm	2,5 Nm	40 min ⁻¹

Buskommunikation
CANopen, PROFIBUS DP, DeviceNet, Modbus RTU, Sercos, EtherCAT, PROFINET, EtherNet/IP, POWERLINK, IO-Link

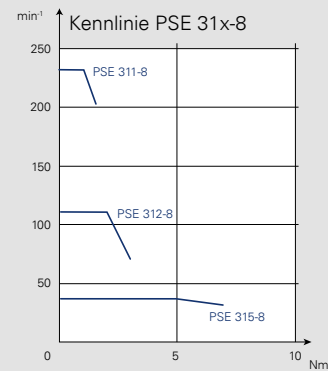
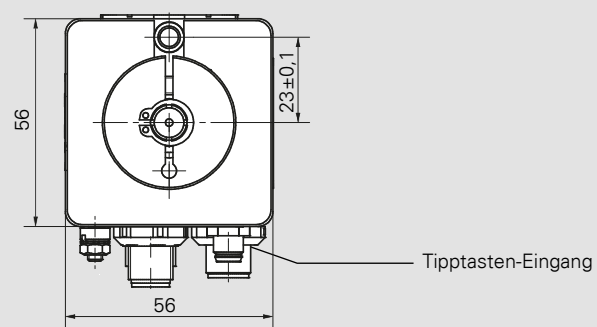
Einschalt-dauer	30 % (Basiszeit 300 s)
Betriebsart	S3
Versorgungsspannung	24 VDC ± 10 % galvanische Trennung zwischen Steuer- und Leistungsteil und Bus
Nennstrom	2,2 A
Stromaufnahme Steuerung	0,1 A
Positioniergenauigkeit absolute Positionserfassung erfolgt direkt an der Abtriebswelle	0,9°
Stellbereich	250 Umdrehungen keine mechanische Begrenzung
Schockfestigkeit nach IEC/DIN EN 60068-2-27	50 g 11 ms
Vibrationsfestigkeit nach IEC/DIN EN 60068-2-6	10..55 Hz 1,5 mm/ 55..1 000 Hz 10 g/ 10..2 000 Hz 5 g
Abtriebswelle	8 mm Hohlwelle mit Klemmring
Max. zul. Axialkraft	20 N
Max. zul. Radialkraft	40 N
Umgebungstemperatur	0..45 °C
Lagertemperatur	-10..70 °C
Schutzart	IP 54 (IP 65 auf Anfrage)
Gewicht	700 g
Prüfungen	CE, optional: NRTL, optional: STO mit/ohne Testpulse ¹⁾

¹⁾ STO: nur für IP 65, nur für EtherCAT, PROFINET, EtherNet/IP, ohne galvanische Trennung der Versorgungsspannung

Den Bestellschlüssel und Zubehör finden Sie auf S. 18 / 19.



	A
PSE 311/312	115
PSE 311/312 mit IO-link	100
PSE 315	123
PSE 315 mit IO-link	108



Maße in mm.
Für Details zu Anschlüssen
siehe auch S. 55 und
Betriebsanleitung.

BESTELLSCHLÜSSEL PSE/PSS/PSW 3er-FAMILIE



	A	B	C	D	E	F	G
	Ausführung	Bauart	Buskommunikation (vgl. S. 7)	Anschlüsse	Bremse (vgl. S. 11)	Zertifizierung	IP-Schutzart
Positioning System Efficient (vgl. S. 22-28)	PSE	30x-8/-14 (V)	CA: CANopen DP: PROFIBUS DP DN: DeviceNet ²⁾ MB: Modbus RTU ²⁾	O: Standard T: Standard mit Tipptasten ³⁾⁴⁾ Y: Einstecker, Y-codiert ⁵⁾ Z: Einstecker, Y-codiert, mit Tipptasten ³⁾⁵⁾		O: CE N: NRTL + CE S: STO + CE ohne Testpulse ⁷⁾ T: STO + CE mit Testpulse ⁷⁾ Y: STO + NRTL + CE ohne Testpulse ⁷⁾ Z: STO + NRTL + CE mit Testpulse ⁷⁾	54: IP 54 ⁸⁾ 65: IP 65 ⁹⁾ 68: IP 68 ¹⁰⁾
Positioning System Stainless (vgl. S. 29-33)	PSS	31x-8/-14 (V) 32x-14 (V) 33x-14 (V)	SE: Sercos EC: EtherCAT PN: PROFINET EI: EtherNet/IP PL: POWERLINK IO: IO-Link		O: ohne M: mit ⁶⁾		
Positioning System Washable (vgl. S. 34-38)	PSW	34xx-14 ¹⁾					

¹⁾ nur für PSE

²⁾ nicht für PSE34xx

³⁾ nicht für PSE 31x

⁴⁾ immer über einen extra Anschlussstecker, nicht für IO-Link oder PSW

⁵⁾ nicht für PSE34xx

⁶⁾ nur 14 mm Abtriebswellen

⁷⁾ nur für IP65, nicht für PSE34xx, nur für EtherCAT, PROFINET, EtherNet/IP, nur auf Anfrage

⁸⁾ nur für PSE, PSE34xx nur IP65
⁹⁾ für PSS, für PSE 30x/31x/32x/33x auf Anfrage
¹⁰⁾ nur für PSW

Standardausstattung (Anschlüsse)

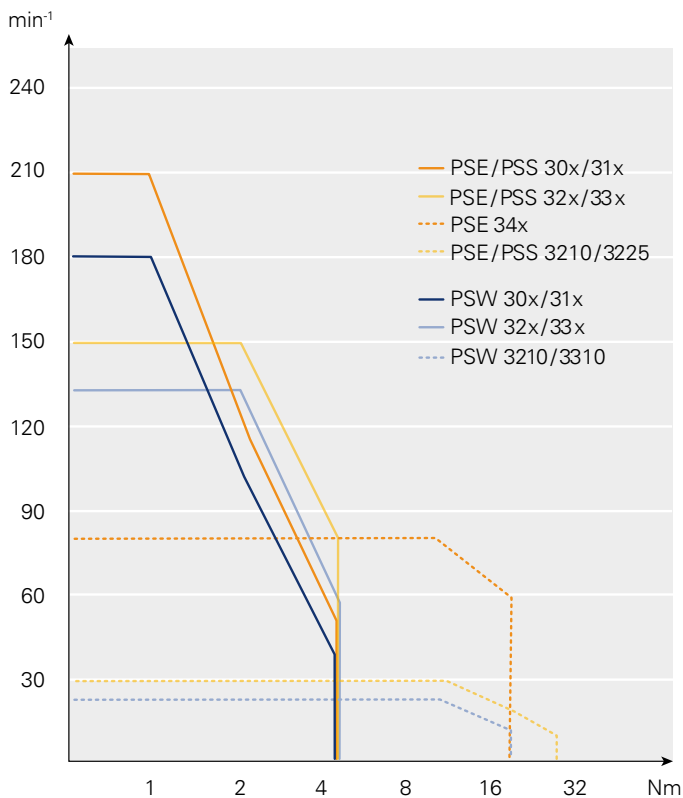
- immer mit 3 Steckern/Buchsen (außer bei IO-Link oder Y-codiertem Stecker)
- immer mit Adressschalter (auch IE-Busse, nicht bei IO-Link)

Zu Anschlüssen und Adressierung siehe „Details zur Buskommunikation“ S. 55.

Bauform/Typ	Drehmoment	Abtriebswelle
quer	x = 1 Nm	8 = 8 mm Hohlwelle
längs	x = 2 Nm	14 = 14 mm Hohlwelle
quer	x = 5 Nm	8 V = 8 mm Vollwelle
längs	x = 10 Nm	14 V = 14 mm Vollwelle
	x = 18 Nm	
	x = 25 Nm ¹¹⁾	

¹¹⁾ nur für PSE

Bestellbeispiele siehe unten.



Nennmoment-Nennzahl-Kombinationen

DREHMOMENTE UND DREHZAHLEN

Beispiel 1

Sie benötigen die Schutzart IP54 und benötigen max. ein Drehmoment von 2 Nm. Die Drehzahl sollte sich oberhalb von 100 min⁻¹ befinden. Eine 8mm-Hohlwelle sowie die Längsbauforn passt zu Ihrer Anwendung. Als Bus möchten Sie EtherNet/IP einsetzen und das PSE über einen Hybridstecker und einen Hub mit der Steuerung verbinden. Sie benötigen in Ihrer Anwendung keine zusätzliche Rastbremse.

→ PSE 312-8-EI-Y-0-0

Beispiel 2

IP68, max. 3 Nm, größer 100 min⁻¹, Querbauforn, 14er Vollwelle, IO-Link über einen Stecker, mit Bremse.

→ PSW 325-14V-IO-0-M-0

ZUBEHÖR PSE/PSS/PSW 3er-FAMILIE

Die hier abgebildeten Stecker können für alle 3 Gerätetypen (PSE/PSS/PSW) verwendet werden. Bei PSE (IP54) und PSS (IP65) werden dadurch die IP-Schutzarten gewährleistet. Gerne helfen wir Ihnen bei Bedarf auch bei einem PSW (IP68) einen passenden Gegenstecker zu finden – sprechen Sie uns einfach an.

Bus-kommunikation	Versorgungsstecker + Datenbusstecker (2x) (für Option 0) ¹⁾	Versorgungsstecker + Datenbusstecker (2x) + Tipptastenstecker (für Option T, nicht für PSW) ^{1) 2)}	Kabel/Stecker für Einsteckerlösung ³⁾ (für Option Y oder IO-Link) ¹⁾
CANopen ⁴⁾			
PROFIBUS DP			
Modbus RTU			
DeviceNet			
Sercos			5 m: Best.-Nr. 9601.0245 10 m: Best.-Nr. 9601.0233 20 m: Best.-Nr. 9601.0234
EtherCAT			
PROFINET			
EtherNet/IP			
POWERLINK			Hub auf Anfrage
IO-Link ³⁾	-	-	
			Stecker: Best.-Nr. 9601.0107 ³⁾

¹⁾ vgl. im Bestellschlüssel unter D ²⁾ Tipptastenbox Best.-Nr. 9601.0241 ³⁾ Versorgung und Bus über ein Kabel, ohne zweiten Datenbusstecker

⁴⁾ Standard Stecker Codierung: A- oder B-Codierung, andere Codierung auf Anfrage möglich

WEITERES ZUBEHÖR



Tipptastenbox
(für Option T, nicht für PSW)

Best.-Nr. 9601.0241



Schraubkappe zum
Abdecken des zweiten
Busanschlusses
(für PSS/PSW)

Best.-Nr. 9601.0176

SOFTWARE

Nutzen Sie unsere Funktionsbausteine, Beschreibungsdateien oder Inbetriebnahmetools zu den verschiedenen Bussen. Sie können die Dateien auf unserer Webseite herunterladen:

www.halstrup-walcher.de/software

