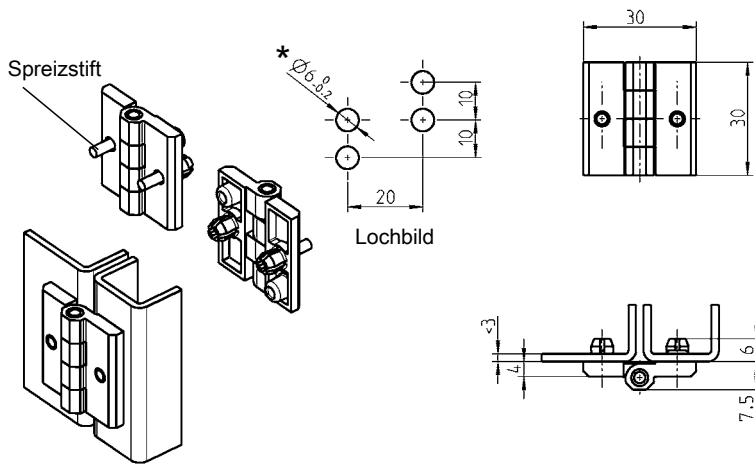


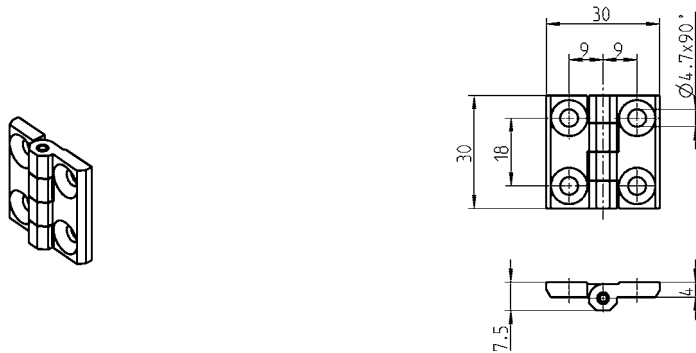
# 180° Anschraubscharnier

## PROGRAMM 1056



Scharnier, Scharnierstift und Spreizstifte Polyamid schwarz

1056-U32



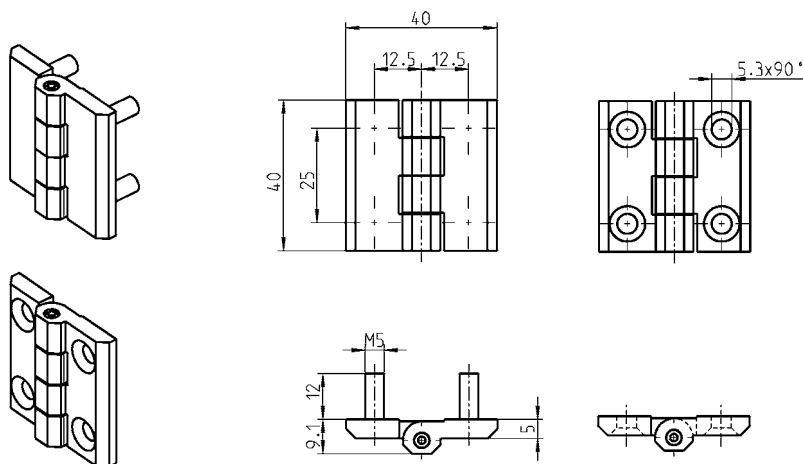
Anschraubscharnier für Senkschr. M4; GD-Zn Oberfläche nach Wahl; Scharnierstift Edelstahl

schwarz gepulvert

1056-U60

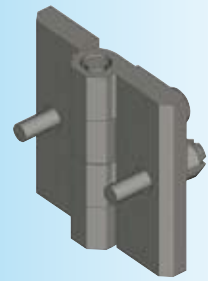
verchromt

1056-U61



Anschraubscharnier GD-Zn, Polyamid schwarz oder Edelstahl; Gewindestift M5 Edelstahl

	Stift	Gewindestift M5	für Senkschraube M5
GD-Zn verchromt	Edelstahl	1056-U3	1056-U5
GD-Zn schwarz gepulvert	Edelstahl	1056-U4	1056-U6
Polyamid GF schwarz	Edelstahl	-	1056-U30
Polyamid GF schwarz	Polyamid	-	1056-U41
AISI 316	Edelstahl	-	1056-U5-PH



\* Achtung:  
Das angegebene Maß ist ein Endmaß, bitte bei Oberflächenbeschichtungen beachten.

