

ROHR-IN-BODEN SCHWEISSKÖPFE



RBK 38 S

Mit Rohr-in-Boden Schweißköpfen ist das reproduzierbare Einschweißen von Rohren in Rohrböden mit gleichbleibend hoher Qualität, mit und ohne Zusatzdraht, möglich. Die einzuschweißenden Rohre können sich hierbei bündig in dem Rohrboden befinden, zurückversetzt sein, vorstehen oder sich in einem Hinterboden befinden.

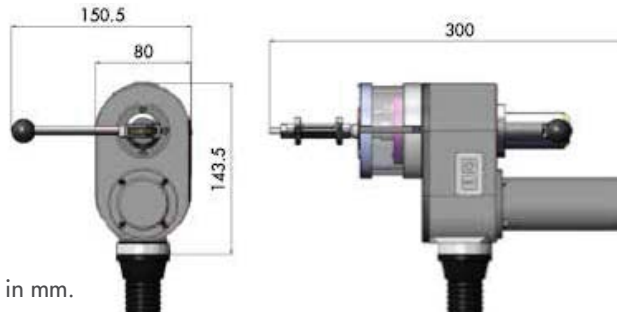
Neu sind unsere beiden Rohr-in-Boden Schweißköpfe RBK 38 S sowie RBK 60 S.

Der RBK 38 S ist ein kleiner handlicher wassergekühlter Kopf für das Einschweißen von Rohren in Rohrböden bis ID 36,7 mm, ohne Zusatzdraht.



SCHWEISSKOPF RBK 38 S inkl. 8 m Schlauchpaket

Maßtabelle für Rohr-in-Boden Schweißkopf RBK 38 S



Abmessungen in mm.

Technische Daten:	RBK 38 S
Geltungsbereich mm inch	DI 9,3-36,7 mm 0,366"-1,445"
Schweißstrom max.	200 A
Rotationsgeschwindigkeit	Max. 5 U/Min
Gewicht	5 kg

Lieferumfang:

- Schweißkopf
- Wassergekühltes Schlauchpaket, 6 m
- Zugstange B
- Elektrodenhalter 0°
- Transportkoffer



ELEKTRODENHALTER 0° FÜR RBK 38 S
ELEKTRODENHALTER 7° FÜR RBK 38 S



GASGLOCKE DI 28 MM FÜR RBK 38 S
GASGLOCKE DI 35 MM FÜR RBK 38 S
GASGLOCKE DI 48 MM FÜR RBK 38 S

Artikelnr.

Orbital-
schweißanlagen

Schweiß-
werkzeuge

Schweiß-
zubehör

1.3.3703

Naht-
vorbereitung

Formier-
zubehör

Mess-
geräte

1.3.3004
1.3.3005

Service /
Allgemeines

1.3.3007
1.3.3006
1.3.3008