



JH 30 G plus EX

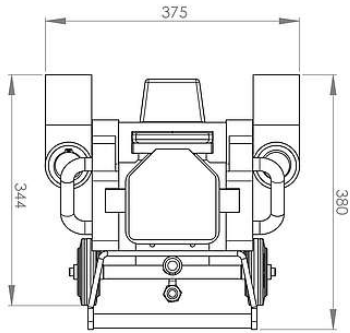
Traglast: 30 t
Hubhöhe: 200 mm

Art.-Nr. 11 630 106-G

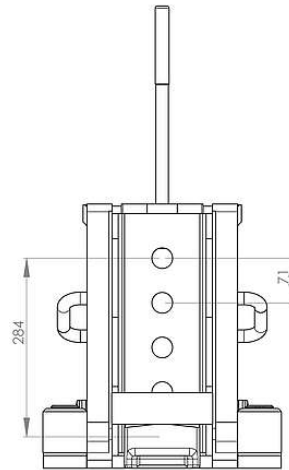
- Neu: Ergonomisches und sicheres Arbeiten dank Rückzug durch innenliegende Zugfeder.
- Reduzierte Reibung durch Gleitschuhe, die jeweils in ihrem Sitz beweglich sind. Es steht in jedem Betriebszustand eine erheblich größere Fläche zur Kraftübertragung zur Verfügung, als bei herkömmlichen Geräten. Vorteile dadurch sind geringer Verschleiß der Führungen und ein höherer Wirkungsgrad.
- Niedrige Wartungskosten durch abnehmbare Hubeinheit und austauschbare Gleitschuhe.
- Extrem leicht bei hoher Leistung durch hochwertige Materialien und innovative Konstruktion.
- Die schwenkbare Lasche gewährleistet jederzeit eine optimale Anpassung an die Last. Stets sichere Standfestigkeit, auch in angehobenem Zustand.

Titel	Einheit	Daten
Traglast auf der Kopfplatte	kg	30000
Hubhöhe	mm	200
Kleinste Ansetzhöhe mit Lasche	mm	20
Größte Ansetzhöhe Lasche	mm	305
Verstellbarkeit der Lasche	mm	5 x 71
Ansetzhöhe mit Kopfplatte	mm	420
Laschenbreite Vorderkante	mm	80
Nutzbare Laschentiefe	mm	66
Länge Füße nach vorne geschwenkt	mm	380
Länge Füße zur Seite geschwenkt	mm	270
Breite	mm	375
Gesamthöhe	mm	420
Zylindervolumen	L	1,27
Gewicht	kg	92

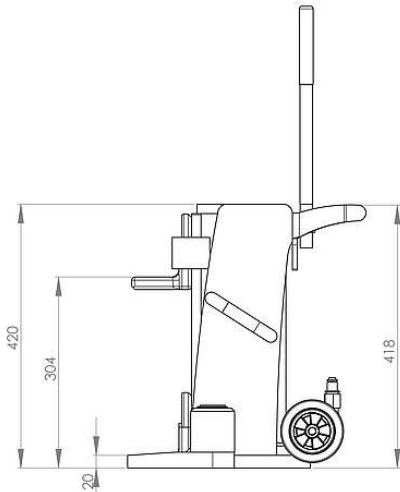
Technische Informationen



JH 30 G plus EX | Bestell-Nr. 11 630 106-G | Draufsicht
 JH 30 G plus EX | Order No. 11 630 106-G | Top view



JH 30 G plus EX | Bestell-Nr. 11 630 106-G | Frontansicht
 JH 30 G plus EX | Order No. 11 630 106-G | Front view



JH 30 G plus EX | Bestell-Nr. 11 630 106-G | Seitenansicht
 JH 30 G plus EX | Order No. 11 630 106-G | Side view



Hinweis zu Cookies

Unsere Webseite verwendet Cookies. Diese haben zwei Funktionen: Zum einen sind sie erforderlich für die grundlegende Funktionalität unserer Website. Zum anderen können wir mit Hilfe der Cookies unsere Inhalte für Sie immer weiter verbessern. Hierzu werden pseudonymisierte Daten von Website-Besuchern gesammelt und ausgewertet. Das Einverständnis in die Verwendung der Cookies können Sie jederzeit widerrufen. Weitere Informationen zu Cookies auf dieser Website finden Sie in unserer [Datenschutzerklärung](#) und im [Impressum](#).

Einstellungen

[Erforderlich](#)

Diese Cookies werden für eine reibungslose Funktion unserer Website benötigt.

Name	Zweck	Ablauf	Typ	Anbieter
CookieConsent	Speichert Ihre Einwilligung zur Verwendung von Cookies.	1 Jahr	HTML	Website

[Speichern Alle Cookies akzeptieren](#)