



ACP 15 / 28 / 40

Ölfreie, kompakte mehrstufige Wälzkolbenpumpen.
Sauberes Vakuum. Hohe Zuverlässigkeit.

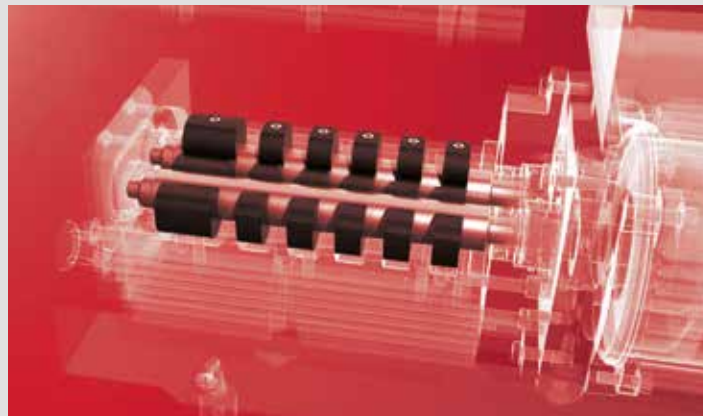
ACP 15 / 28 / 40

Ölfreie, kompakte mehrstufige Wälzkolbenpumpen. Sauberes Vakuum. Hohe Zuverlässigkeit.

Die Technologie der mehrstufigen ACP-Wälzkolbenpumpen erfüllt die Anforderungen von Anwendungen, bei denen es auf sauberes und ölfreies Vakuum ankommt.

- Keine Partikelkontamination** Das berührungslos arbeitende Pumpenmodul kommt ohne interne Schmiermittel aus. Es erzeugt ein ölfreies Vakuum ohne Rückströmung von Kohlenwasserstoffdämpfen. Zwischen Rotor und Stator ist kein Dichtungsmaterial vorhanden. Damit wird eine Partikelbildung vermieden.
- Hohe Zuverlässigkeit** Im Pumpenblock befinden sich keine Verschleißteile – dies ermöglicht unübertroffene Langzeitstabilität und eine hohe Zuverlässigkeit selbst in anspruchvollsten Anwendungen.
- Konstante Leistung** Der Motor mit Frequenzumrichter sorgt für eine konstante Drehzahl, unabhängig von Netzspannung und Frequenz. Damit werden überall auf der Welt identisches, stabiles Saugvermögen und reproduzierbarer Enddruck erreicht.
- Geringe Servicekosten** Unsere ACP-Pumpen haben Wartungsintervalle von 22.000 Betriebsstunden (ACP 28/40) bzw. 20.000 Betriebsstunden (ACP 15), die zu niedrigeren Lebensdauerkosten führen.
- Für kondensierbare Dämpfe geeignet** Hoher Spülgasdurchsatz und ein externer Schalldämpfer mit Ablassschraube ermöglichen das Fördern großer Mengen kondensierbarer Dämpfe (bis zu 1.000 g/h reiner Wasserdampf).

adixen ist seit 1988
Branchenführer
für mehrstufige
Wälzkolbenpumpen





Vorteile im Überblick

- Optimale Lösung
 - Luftkühlung
 - Frequenzumrichter
 - Spülgasoptionen
 - Universeller Netzanschluss
 - Normen
- Idealer Ersatz für Scrollpumpen und ölgeschmierte Pumpen
 - Keine Installations- und Betriebskosten für Wasserkühlung
 - Betriebsstundenzähler, Fernsteuerung (RS-485, potentialfreie Kontakte), mehrfache Anwahl Drehzahlen (Energiesparen, reduzierter Schalldruck, Anpassung an die Anwendung)
 - Spülgas, Gasballast, weitere Anschlüsse je nach Anwendung
 - Weiter Spannungsbereich, 50/60 Hz einphasig und dreiphasig
 - CE-Norm, UL/CSA-zertifiziert, SEMI S2-zertifiziert

ACP 15 / 28 / 40

**Ölfreie, kompakte mehrstufige Wälzkolbenpumpen.
Sauberes Vakuum. Hohe Zuverlässigkeit.**

Typische Anwendungen der ACP-Pumpen

Analysegeräte

- Elektronenmikroskope
- Oberflächenanalysegeräte
- Lecksucher
- Massenspektrometer
- Optische Spektrometer

F & E

- Teilchenbeschleuniger
- Turbopumpstände
- Laboranwendungen

Industrie

- Lampenherstellung
- Vakuumbeschichtung
- Kryopumpenregenerierung
- Plasmareinigung
- Trocknen
- Schleusen



Anwendungen F & E
(HiCube Pumpstand mit einer ACP 40)

Spezialanwendungen erfordern spezielle Lösungen

Sonderausführungen wurden entwickelt für:

- Heliumrückführung in einem geschlossenen Kreislauf
- als Vorpumpen für Turbopumpen in UHV-Anlagen

Bitte sprechen Sie uns auf unsere
Sonderausführungen an.



Analysegeräte



Industrieanwendungen



Halbleiterindustrie



Plasmareinigungsanlage

**Verschiedene Ausführungen
für unterschiedlichste
Anwendungsgebiete**



Standardversion
(ACP 15 / ACP 28 / ACP 40)

Die SD-Version ist für Anwendungen mit sauberen (staubfreien) und nicht korrosiven Gasen ausgelegt. Die Standardpumpen sind mit einer Gasballastvorrichtung ausgestattet, um das Pumpen von leichten Gasen zu verbessern und die Kondensation von Dämpfen im Pumpeninneren zu vermeiden. Drei Gasballastoptionen erfüllen die Kundenanforderungen bedarfsgerecht.



- 1 Einlassfilter mit definiertem Gasdurchsatz
- 2 Manuelles Gasballastventil (Auf/Zu)
- 3 Verschlussstopfen



Korrosivgasversion
(ACP 15G / ACP 28G /
ACP 40G)

Die G-Version kann Spuren korrosiver Gase fördern. Ein inertes Spülgas schützt Niederdruck- und Hochdrucklager und verdünnt die korrosiven Medien im Schöpfraum.



Spülgasanschluss
R 1/4"



**Version für kondensierbare
Dämpfe**
(ACP 28CV / ACP 40CV)

Die CV-Version ist speziell darauf ausgelegt, eine Dampfkondensation im Inneren des Pumpenblocks zu vermeiden. Dies geschieht durch:

- Einen hohen Gasballastdurchsatz zur Erwärmung der Pumpe und der Verdünnung der kondensierbaren Gase.
- Einen Schalldämpfer mit Ablassschraube zur Flüssigkeitsentleerung am niedrigsten Punkt des Auspuffs.
- Spülgasinjektion zum Schutz der Kugellager und der Wellendichtungen.

Die CV-Version hat eine Wasserdampfkapazität von bis zu 1.000 Gramm pro Stunde.



Schalldämpfer mit
Ablassschraube

ACP 15 / 28 / 40

**Ölfreie, kompakte mehrstufige Wälzkolbenpumpen.
Sauberes Vakuum. Hohe Zuverlässigkeit.**

Technische Daten

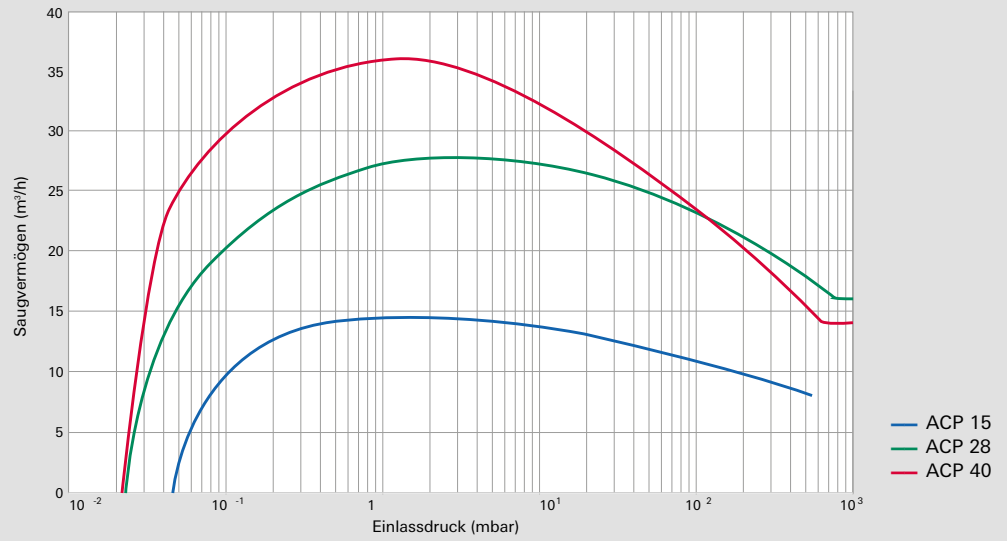
Beschreibung	Einheit	ACP 15	ACP 28	ACP 40
Saugvermögen, max.	m ³ /h	14	27	37
	cfm	8,2	16	22
Enddruck ohne Gasballast ¹⁾	mbar	$3 \cdot 10^{-2}$	$3 \cdot 10^{-2}$	$3 \cdot 10^{-2}$
	Torr	$2,2 \cdot 10^{-2}$	$2,2 \cdot 10^{-2}$	$2,2 \cdot 10^{-2}$
Enddruck mit ²⁾ Spülgas ¹⁾ Nur bei G-Version ³⁾	mbar	0,1	0,1	0,1
	Torr	$7,5 \cdot 10^{-2}$	$7,5 \cdot 10^{-2}$	$7,5 \cdot 10^{-2}$
Enddruck mit offenem Gasballast ¹⁾ Nur bei SD-Version	mbar	0,1	0,1	0,1
	Torr	$7,5 \cdot 10^{-2}$	$7,5 \cdot 10^{-2}$	$7,5 \cdot 10^{-2}$
Maximal zulässiger Dauereinlassdruck	mbar	1.013	1.013	1.013
	Torr	750	750	750
Max. Wasserdampfverträglichkeit (gemessen) mit offenem Gasballast (SD-Version)	g/h	80	120	120
Netzanschluss: Spannung				
1-phasig			100-230 V +/-10 %, 50/60 Hz	
3-phasig			200-440 V +/-10 %, 50/60 Hz	
Max. Leistungsaufnahme ¹⁾				
bei Enddruck	W	450	700	700
bei Atmosphärendruck	W	550	1.050	1.050
Umgebungstemperatur	°C		12 bis 40	
	°F		54 bis 104	
Anschlussflansch (Eingang)	ISO-KF	DN 25	DN 25	DN 40
Anschlussflansch (Ausgang)	ISO-KF	DN 16	DN 25	DN 25
Max. Helium-Leckrate	mbar l/s	$< 5 \cdot 10^{-7}$	$< 5 \cdot 10^{-7}$	$< 5 \cdot 10^{-7}$
Gewicht	kg	23	30	32
	lbs	51	66	70,5
Abmessungen (L x B x H)				
Motor, 1-phasig	mm	514 x 190 x 270	647 x 193 x 322	647 x 193 x 322
	Zoll	20,2 x 7,5 x 10,6	25,4 x 7,6 x 12,6	25,4 x 7,6 x 12,6
Motor, 3-phasig	mm	497 x 190 x 266	612 x 187 x 314	612 x 187 x 314
	Zoll	19,5 x 7,5 x 10,4	24,1 x 7,36 x 12,3	24,1 x 7,36 x 12,3

¹⁾ Typische Werte nach mindestens einer Stunde Aufwärmzeit

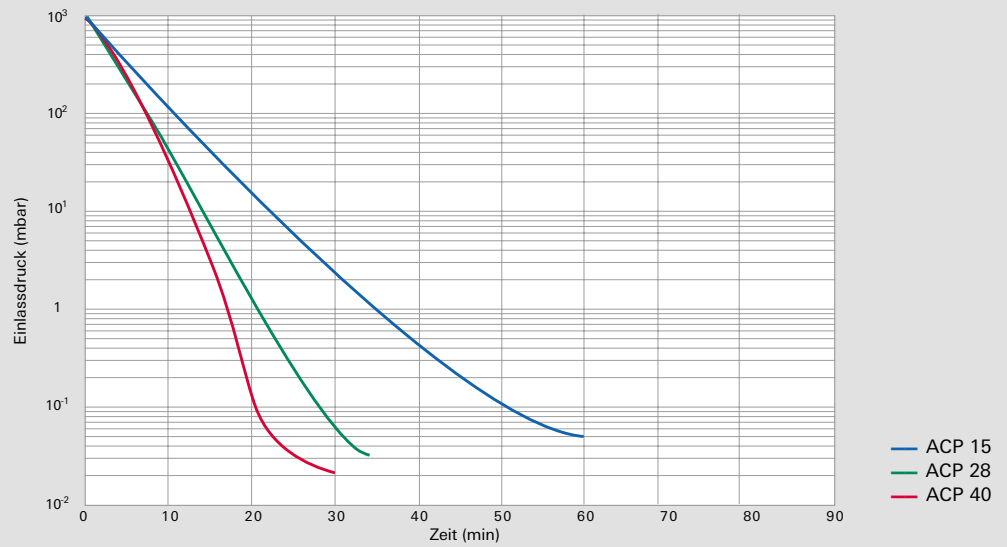
²⁾ 5.000 sccm bei ACP 15; 3.700 sccm bei ACP 28/40

³⁾ relativer Stickstoffdruck 300 mbar

Saugvermögen



Abpumpkurve (Kammervolumen = 1 m³)

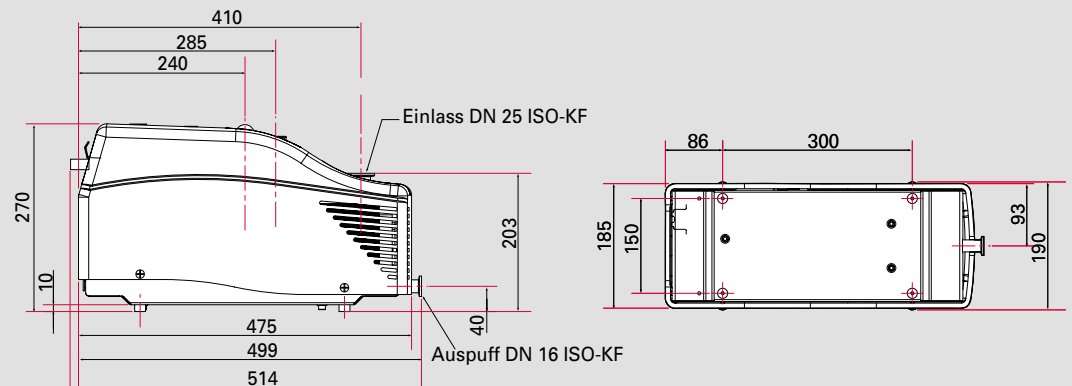


ACP 15 / 28 / 40

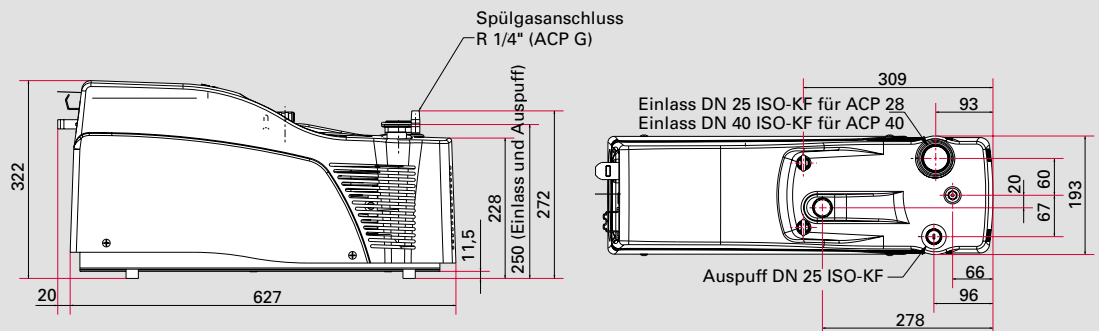
Ölfreie, kompakte mehrstufige Wälzkolbenpumpen.
Sauberes Vakuum. Hohe Zuverlässigkeit.

Abmessungen

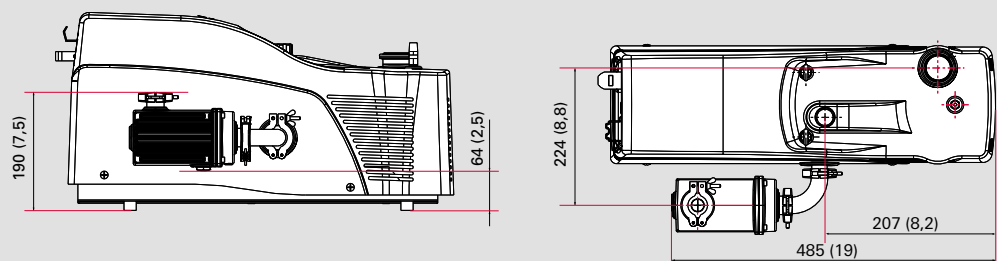
ACP 15
Motor, 1-phasig¹⁾



ACP 28/40
Motor, 1-phasig¹⁾



ACP 28CV/40CV²⁾



1) 3-phasige Versionen sind kürzer und kleiner. Siehe Tabelle mit technischen Spezifikationen.
2) Die CV-Version ist aufgrund des seitlich montierten externen Schalldämpfers breiter.

Abmessungen in mm

Bestellnummern

ACP 15 Pumpen

Typ	Versionen	Eingang	Auspuff	Gasballast	Frequenzumrichter	Netzkabel	Optionen
V5: ACP 15	SA: SD-Version GA: G-Version	T: DN 25	S: DN 16	M: Manuell (Ein/Aus) B: Blindgef lanscht R ² : R 1/4" Anschluss (GA-Version) F: Permanentfilter mit definiertem Gasdurchsatz	F: 1-phasig T: 3-phasig	K: UK A: USA S: Schweiz J: Japan (nur 1 Kabel NS) E: Europa Z: Ohne R ¹ : 3-phasig (ohne Stecker)	F: GummifüÙe
V5	SA	T	S	M	F	E	F

Beispiel: **V5SATSMFEF**

¹ **R** ist die einzige Option für dreiphasige Pumpen

² **R** ist die einzige Option für die G-Version

ACP 28/40 Pumpen

Typ	Versionen	Eingang/Auspuff	Motor	Frequenzumrichter	Netzkabel	Gasballast	Optionen
V6: ACP 28 V8: ACP 40	SA: SD-Version GA: G-Version GV: CV-Version	T: ACP 28 DN 25/DN 25 C: ACP 40 DN 40/DN 25	S: Standard	F: 1-phasig T: 3-phasig	K: UK A: USA S: Schweiz J: Japan (nur 1 Kabel NS) E: Europa Z: Ohne R ³ : 3-phasig (ohne Stecker)	M: Manuell (Ein/Aus) B ⁴ : Blindgef lanscht F: Einlassfilter mit definiertem Gasdurchsatz V ⁵ : Manuell (Ein/Aus) für CV- Version H ⁵ : Einlassfilter mit definiertem Gasdurchsatz (CV-Version)	F: GummifüÙe R: Rollen
V6	SA	T	S	F	E	M	F

Beispiel: **V6SATSFEMF**

³ **R** ist die einzige Option für 3-phasige Pumpen

⁴ **B** ist die einzige Option für die G-Version

⁵ **V** oder **H** sind die einzigen Optionen für die CV-Version



ACP 15 / 28 / 40

**Ölfreie, kompakte mehrstufige Wälzkolbenpumpen.
Sauberes Vakuum. Hohe Zuverlässigkeit.**

Zubehör

Einlasspartikelfilter

Ein Einlasspartikelfilter verhindert, dass Feststoffpartikel in die ACP-Pumpen gelangen.

Der Filter IPF 25 dient zum Schutz der Pumpen ACP 15 und ACP 28

- Eingangs-/Auspuffflansch: DN 25 ISO-KF

Der Filter IPF 40 dient zum Schutz der Pumpe ACP 40

- Eingangs-/Auspuffflansch: DN 40 ISO-KF

Effektive Maschenweite: 25 µm

Einlasspartikelfilter	Bestellnummer
IPF 25	111649
IPF 40	111647
Ersatzkartusche für IPF 25	111650
Ersatzkartusche für IPF 40	111648

Externer Schalldämpfer

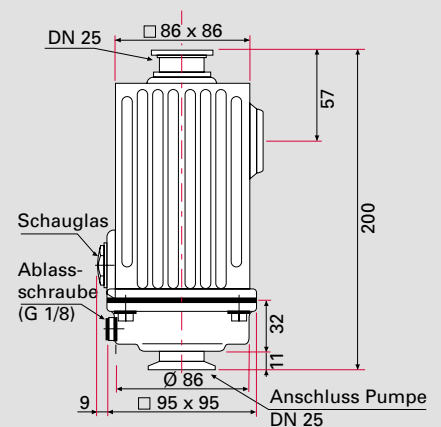
Der externe Schalldämpfer ES 25S reduziert den Geräuschpegel von Pumpen der ACP-Serie bei hohen Gaslasten erheblich.

- Eingangs-/Auspuffflansch: DN 25 ISO-KF

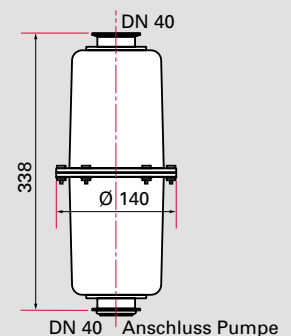
Der ES 25S kann am Auspuff der Pumpen ACP 15, ACP 28 und ACP 40 verwendet werden.

Lieferung mit allen erforderlichen Bauteilen zum Anschluss an den Auspuff aller ACP-Pumpen.

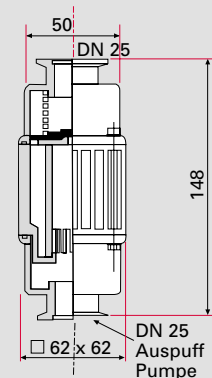
Externer Schalldämpfer	Bestellnummer
ES 25S	109873
Ersatzkartusche für ES 25S	109797



IPF 25



IPF 40



ES 25S

Abmessungen in mm

Schallschutzhauben

Die Schallschutzhauben NRC 15 und NRC 28/40 reduzieren den Schalldruck von ACP-Pumpen erheblich.

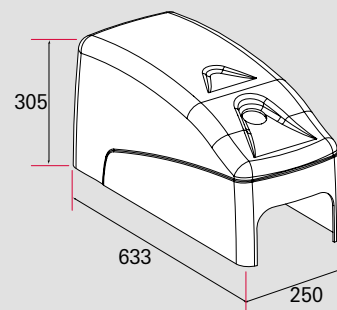
Reduzierung des Geräuschpegels um 5 bis 6 dBA:

- NRC 15 für ACP 15
- NRC 28/40 für ACP 28 und ACP 40
- Max. Umgebungstemperatur: 35 °C

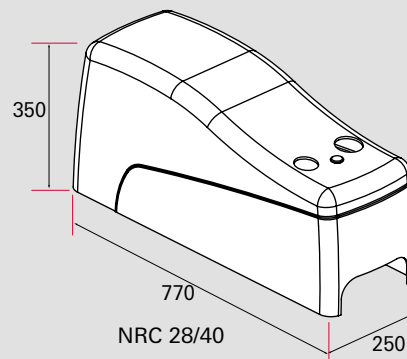
Zum Anschluss von Zubehör bei der Montage des NRC ist eine zusätzliche Rohrverlängerung für jeden Flansch erforderlich.¹⁾

¹⁾ Rohrverlängerung, Zentrierringe und Spannringe müssen separat bestellt werden.

Schallschutzhauben	Bestellnummer
NRC 15	111968
NRC 28/40	112637
Rohrverlängerung DN 25 ISO-KF	A462855
Rohrverlängerung DN 40 ISO-KF	303024



NRC 15



NRC 28/40

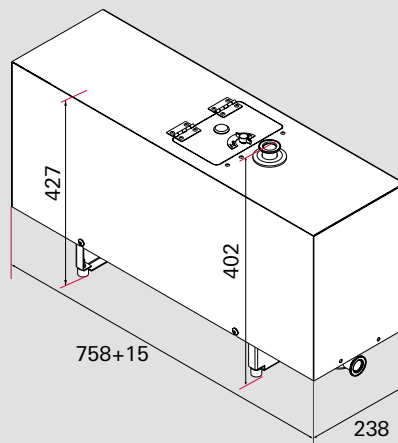
Schallschutzgehäuse

Die Schallschutzgehäuse SEK 15 und SEK 28/40 sorgen für die bestmögliche Dämmung von ACP-Pumpen.

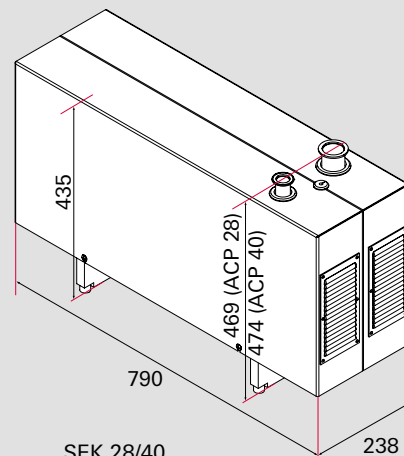
Schallreduzierung um 10 dBA.

- Maximale Umgebungstemperatur: 30 °C
- Das SEK 15 enthält den zugehörigen Auspuff-Schalldämpfer DN 25

Schallschutzgehäuse	Bestellnummer
SEK 15	122480
SEK 28/40	114379



SEK 15



SEK 28/40

Abmessungen in mm

VAKUMLÖSUNGEN AUS EINER HAND

Pfeiffer Vacuum steht weltweit für innovative und individuelle Vakuumlösungen, für technologische Perfektion, kompetente Beratung und zuverlässigen Service.

KOMPLETTES PRODUKTSORTIMENT

Vom einzelnen Bauteil bis hin zum komplexen System:

Wir verfügen als einziger Anbieter von Vakuumtechnik über ein komplettes Produktsortiment.

KOMPETENZ IN THEORIE UND PRAXIS

Nutzen Sie unser Know-how und unsere Schulungsangebote!

Wir unterstützen Sie bei der Anlagenplanung und bieten erstklassigen Vor-Ort-Service weltweit.

Sie suchen eine perfekte
Vakuumlösung?
Sprechen Sie uns an:

Pfeiffer Vacuum GmbH
Headquarters · Germany
T +49 6441 802-0

www.pfeiffer-vacuum.com

PFEIFFER  **VACUUM**