

## Berührungslose Temperaturmessung von Kunststoffmaterialien von 0 °C bis 710 °C

### Vorteile:

- Genaue Temperaturmessung an dünnen Kunststoff-Folien wie z. B. PET, PU, PTFE, PA
- Robust und ohne Kühlung einsetzbar bis 85 °C Umgebungstemperatur
- Separate Elektronik mit leicht zugänglichen Programmier-tasten und beleuchtetem LCD-Display
- Wählbare Analogausgänge 0/4–20 mA, 0–5 V, 0–10 V, Thermo-element Typ K oder J
- Optional USB, RS485, RS232 Schnittstelle, Relais-Ausgänge (2 x potentialfrei), CAN-Bus, Profibus DP, Ethernet



### Allgemeine Parameter

Schutzklasse	IP 65 (NEMA-4)
Umgebungstemperatur	-20 °C ... 85 °C (Sensorkopf) 0 °C ... 85 °C (Elektronik)
Lagertemperatur	-40 °C ... 85 °C (Sensorkopf) -40 °C ... 85 °C (Elektronik)
Relative Luftfeuchtigkeit	10–95 %, nicht kondensierend
Vibration	IEC 68-2-6: 3 G, 11–200 Hz, jede Achse
Schock	IEC 68-2-27: 50 G, 11 ms, jede Achse
Gewicht	200 g (Kopf mit Massivgehäuse) 420 g (Elektronik)

### Elektrische Parameter

Ausgänge / analog	0/4–20 mA, 0–5/ 10 V, Thermo-element J, K, Alarmausgang
Alarmausgang	24 V / 50 mA (open collector)
Optional	Relais: 2 x 60 V DC / 42 V AC <sub>eff</sub> ; 0,4 A; potentialfrei
Ausgänge / digital	USB, RS232, RS485, CAN, Profibus DP, Ethernet (optional)
Ausgangsimpedanzen	mA max. 500 Ω (bei 8–36 V DC) mV min. 100 kΩ Lastwiderstand Thermo-element 20 Ω
Eingänge	Programmierbare Funktionseingänge für externe Emissionsgradeinstellung, Hintergrundstrahlungskompensation, Trigger (Rücksetzen der Haltefunktion)
Kabellänge	3 m (Standard), 8 m, 15 m
Spannungsversorgung	8–36 V DC
Stromverbrauch	Max. 100 mA

### Messtechnische Parameter

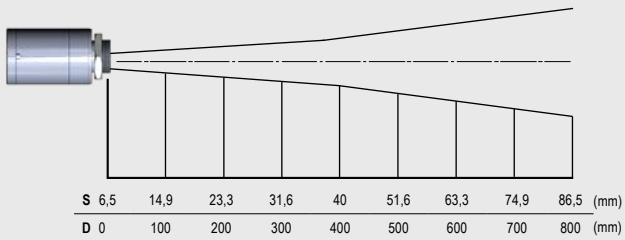
Temperaturbereich (skalierbar über Programmier-tasten oder Software)	0 °C ... 710 °C
Spektralbereich	7,9 μm
Optische Auflösung (90 % Energie)	10:1
Systemgenauigkeit <sup>2)</sup> (bei Umgebungstemperatur 23 ±5 °C)	±1 % oder ±1,5 °C <sup>1)</sup>
Reproduzierbarkeit (bei Umgebungstemperatur 23 ±5 °C)	±0,5 % oder ±0,5 °C <sup>1)</sup>
Temperaturauflösung (digital)	0,5 K
Einstellzeit (90 % Signal)	150 ms
Emissionsgrad / Verstärkung (einstellbar über Programmier-tasten oder Software)	0,100–1,100
Transmissionsgrad (einstellbar über Programmier-tasten oder Software)	0,100–1,100
Signalverarbeitung (Parameter einstellbar über Programmier-tasten oder Software)	Maximal-, Minimalwerthaltung, Mittelwert, erweiterte Haltefunktionen mit Threshold und Hysterese
Software	optris® Compact Connect

<sup>1)</sup> Es gilt der jeweils größere Wert

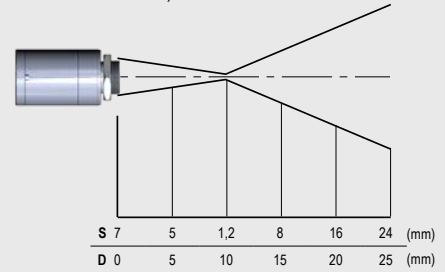
<sup>2)</sup> Bei Objekttemperaturen ≥25 °C

## Optische Parameter

Optik, D:S = 10:1

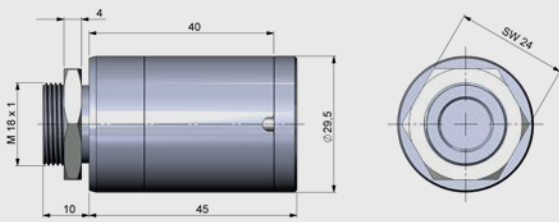


Optik mit CF-Vorsatzlinse, D:S = 10:1

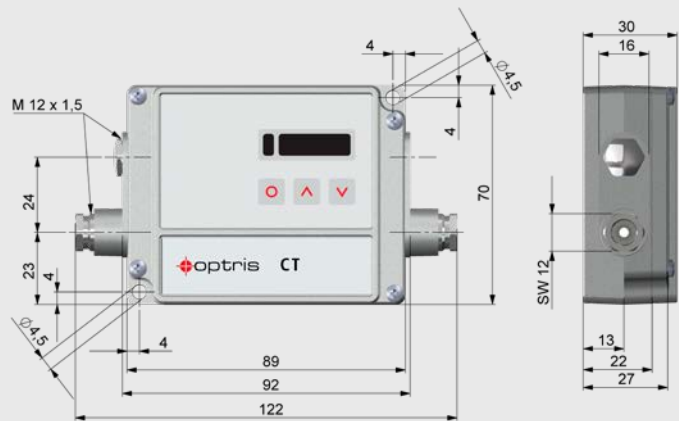


## Abmessungen

Abmessungen Massivgehäuse mit Messkopf

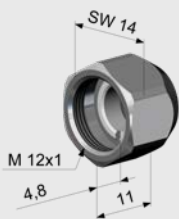


Elektronik

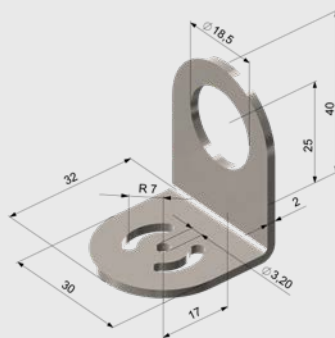


## Zubehör (Beispiele)

CF-Vorsatzlinse mit externem Gewinde (ACCTCFE)



Montagewinkel, justierbar in einer Achse (ACCTFBMH)



Freiblasvorsatz (ACCTAPMH)

