



Vorreiber

Index	Seite
--------------	--------------

■ **Türschlösser**

<u>Serie</u>	
L10	1
L20	9
L30	18
L40	24
L50	27
L60	30
L70	45

■ **Türscharniere**

<u>Serie</u>	
HS10	46
HS20	47
HS30	48
HS40	49
HS50	50

<u>Serie</u>	
HI10	51
HI20	53
HI30	55
HI40	57
HI50	58
HI60	59

<u>Serie</u>	
HC10	60
HC20	62
HC30	64
HC40	66
HC50	67
HC60	69
HC70	70
HC80	72

■ **Türgriffe**

<u>Serie</u>	
D10	73
D20	74
D30	75

Besondere Merkmale:

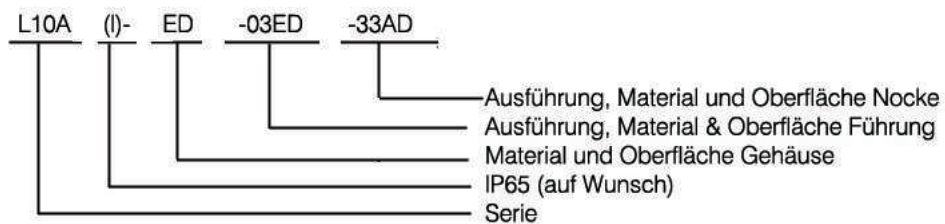
Speziell entwickelte interne Feder bietet 1,5 mm Spannung
Nocken dreht lediglich eine Vierteldrehung
IP 65 lieferbar

Anwendung:

Schaltschränke und Maschinenabdeckungen

Auswahanleitung:

1. Gehäuse auf Seiten 2 und 3 wählen
2. Führung oder Knauf auf Seiten 4 und 5 wählen
3. Hebel auf Seiten 6 und 7 wählen
4. Falls IP65 gewünscht ist, „-I“ zu der Best.-Nr beifügen

Bestell-Nr. Beispiel:

Gehäuse



Version	Material/ Oberfläche	Best.Nr
	Zamak® DIN-EN 1774-ZnAl4Cu1 verchromt (CrVI frei)	L10A-ED-*
	Zamak® DIN-EN 1774-ZnAl4Cu1 verchromt (CrVI frei) IP65	L10AI-ED-*
	Zamak® DIN-EN 1774-ZnAl4Cu1 schwarz beschichtet (CrVI frei)	L10A-EH-*
	Zamak® DIN-EN 1774-ZnAl4Cu1 schwarz beschichtet (CrVI frei) IP65	L10AI-EH-*
	Polyamid Schwarz PA6 GFR30	L10A-K-*
	Polyamid Schwarz PA6 GFR30 IP65	L10AI-K-*

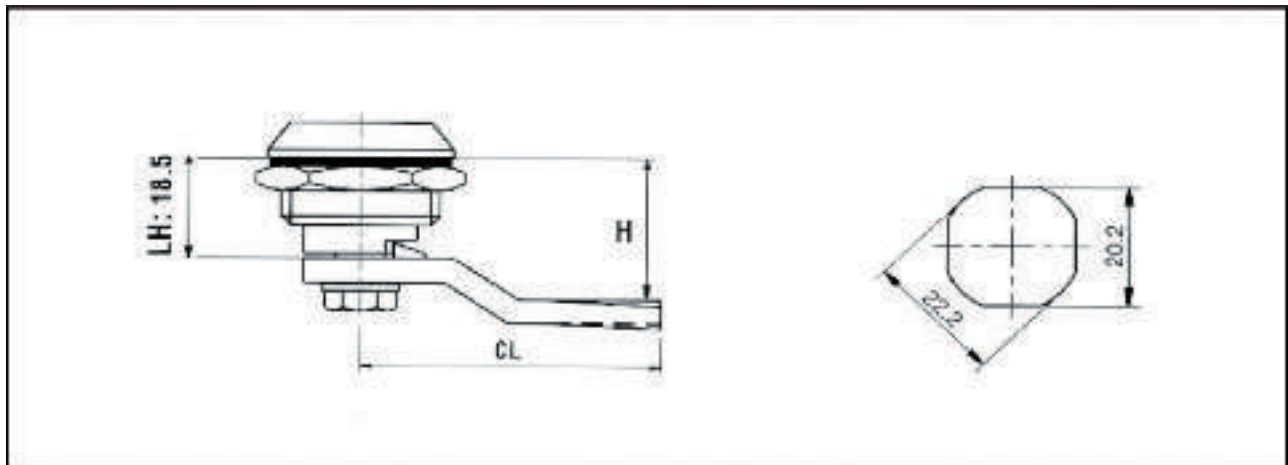
Maßangaben und Lochmaße



CL und H gemäß cam auf Seite 6 und 7

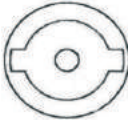



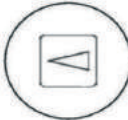
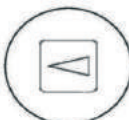
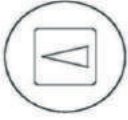
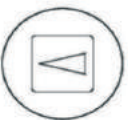










* Bestellbeispiel siehe Seite 8

Version	Material/ Oberfläche	Best.Nr
	Zamak® DIN-EN 1774-ZnAl4Cu1 verchromt (CrVI frei) IP65	L10BI-ED-*
	Zamak® DIN-EN 1774-ZnAl4Cu1 schwarz beschichtet (CrVI frei) IP65	L10BI-EH-*



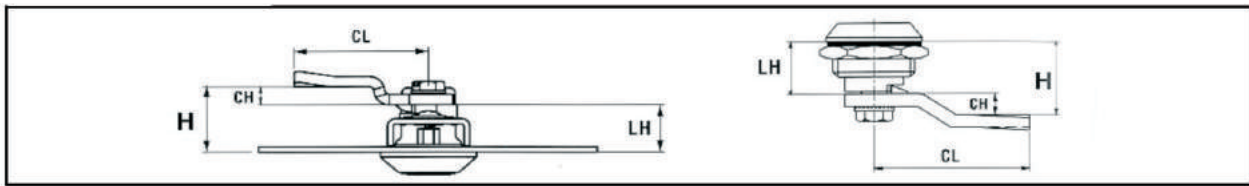
* Bestellbeispiel siehe Seite 8

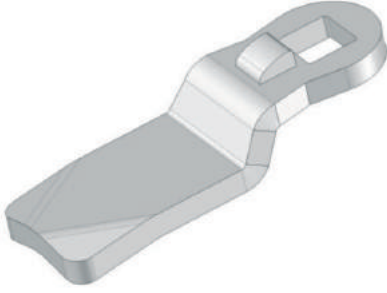
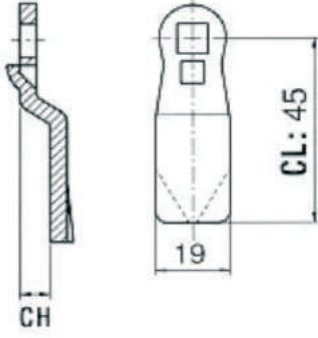
Ritzel

3 mm Doppelbit 	5 mm Doppelbit 	Schlitz 2 x 4 	Schlitz 
Material/Oberfläche Bestell Nr. Zamak® Chrom 01ED Zamak® Schwarz 01EH Polyamid Schwarz 01K	Material/Oberfläche Bestell Nr. Zamak® Chrom 02ED Zamak® Schwarz 02EH Polyamid Schwarz 02K	Material/Oberfläche Bestell Nr. Zamak® Chrom 03ED Zamak® Schwarz 03EH Polyamid Schwarz 03K	Material/Oberfläche Bestell Nr. Zamak® Chrom 04ED Zamak® Schwarz 04EH
6 mm vierkant 	7 mm vierkant 	8 mm vierkant 	Schiene 
Material/Oberfläche Bestell Nr. Zamak® Chrom 05ED Zamak® Schwarz 05EH Polyamid Schwarz 05K	Material/Oberfläche Bestell Nr. Zamak® Chrom 06ED Zamak® Schwarz 06EH Polyamid Schwarz 06K	Material/Oberfläche Bestell Nr. Zamak® Chrom 07ED Zamak® Schwarz 07EH Polyamid Schwarz 07K	Material/Oberfläche Bestell Nr. Zamak® Chrom 08ED Zamak® Schwarz 08EH
8 mm vierkant Kerbe 	7 mm Dreieck 	8 mm Dreieck 	9 mm Dreieck 
Material/Oberfläche Bestell Nr. Zamak® Chrom 09ED Zamak® Schwarz 09EH	Material/Oberfläche Bestell Nr. Zamak® Chrom 10ED Zamak® Schwarz 10EH Polyamid Schwarz 10K	Material/Oberfläche Bestell Nr. Zamak® Chrom 11ED Zamak® Schwarz 11EH Polyamid Schwarz 11K	Material/Oberfläche Bestell Nr. Zamak® Chrom 12ED Zamak® Schwarz 12EH Polyamid Schwarz 12K
6 mm Innensechskant 	10 mm Innensechskant 	6 mm Innenvierkant 	Torx T30 
Material/Oberfläche Bestell Nr. Zamak® Chrom 13ED Zamak® Schwarz 13EH	Material/Oberfläche Bestell Nr. Zamak® Chrom 14ED Zamak® Schwarz 14EH	Material/Oberfläche Bestell Nr. Zamak® Chrom 15ED Zamak® Schwarz 15EH	Material/Oberfläche Bestell Nr. Zamak® Chrom 16ED Zamak® Schwarz 16EH
Knauf Ausführung X 	Knauf Ausführung Y 		
Material/Oberfläche Bestell Nr. Zamak® Chrom 18ED Zamak® Schwarz 18EH Polyamid Schwarz 18K	Material/Oberfläche Bestell Nr. Zamak® Chrom 19ED Zamak® Schwarz 19EH Polyamid Schwarz 19K		

Version	Material/ Oberfläche	Best.Nr
	<p>Zamak® DIN-EN1774-ZnAl4Cu1 verchromt (CrVI-frei)</p> <p>Zamak® DIN-EN1774-ZnAl4Cu1 schwarz beschichtet (CrVI-frei)</p>	<p>*-30ED-*</p> <p>*-30EH-*</p>
	<p>Zamak® DIN-EN1774-ZnAl4Cu1 verchromt (CrVI-frei)</p> <p>Zamak® DIN-EN1774-ZnAl4Cu1 schwarz beschichtet (CrVI-frei)</p>	<p>L10B-KEY-ED</p> <p>L10B-KEY-EH</p>

Hebel mit Stopper



	H	CH	CL	Material/ Oberfläche	Best. Nr.
Version A  	4,5	-14	45	Stahl/ verzinkt	01AG
	6,5	-12	45	Stahl/ verzinkt	02AG
	8,5	-10	45	Stahl/ verzinkt	03AG
	10,5	-8	45	Stahl/ verzinkt	04AG
	12,5	-6	45	Stahl/ verzinkt	05AG
	14,5	-4	45	Stahl/ verzinkt	06AG
	16,5	-2	45	Stahl/ verzinkt	07AG
	18,5	0	45	Stahl/ verzinkt	08AG
				Edelstahl	08BP
	20,5	2	45	Edelstahl	09BP
	21,5	3	45	Stahl/ verzinkt	10AG
				Edelstahl	10BP
	22,5	4	45	Stahl/ verzinkt	11AG
				Edelstahl	11BP
	24,5	6	45	Stahl/ verzinkt	12AG
				Edelstahl	12BP
	26,5	8	45	Stahl/ verzinkt	13AG
				Edelstahl	13BP
	28,5	10	45	Stahl/ verzinkt	14AG
				Edelstahl	14BP
	30,5	12	45	Stahl/ verzinkt	15AG
			Edelstahl	15BP	
32,5	14	45	Stahl/ verzinkt	16AG	
34,5	16	45	Stahl/ verzinkt	17AG	
36,5	18	45	Stahl/ verzinkt	18AG	
			Edelstahl	18BP	
38,5	20	45	Stahl/ verzinkt	19AG	
40,5	22	45	Stahl/ verzinkt	20AG	
42,5	24	45	Stahl/ verzinkt	21AG	

Hebel mit Stopper

	H	CH	CL	Material/Oberfläche	Best.Nr
Version B 	16,5	-2	35	Stahl/ verzinkt	22AG
	18,5	0	35	Stahl/ verzinkt	23AG
	20,5	2	35	Stahl/ verzinkt	24AG
	22,5	4	35	Stahl/ verzinkt	25AG
	24,5	6	35	Stahl/ verzinkt	26AG
	25,5	7	35	Stahl/ verzinkt	27AG
	28,5	10	35	Stahl/ verzinkt	28AG
	44,5	26	35	Stahl/ verzinkt	29AG
Version C 	18,5	0	29	Stahl/ verzinkt	30AG
	18,5	0	38	Stahl/ verzinkt	31AG
	18,5	0	66	Stahl/ verzinkt	32AG
				Edelstahl	32BP
	18,5	0	51	Stahl/ verzinkt	33AG
	21,5	3	38	Stahl/ verzinkt	34AG
	21,5	3	51	Stahl/ verzinkt	35AG
	24,5	6	37	Stahl/ verzinkt	36AG
	25,5	7	44	Stahl/ verzinkt	37AG
	25,5	7	49	Stahl/ verzinkt	38AG
				Edelstahl	38BP
	28,5	10	48	Stahl/ verzinkt	39AG
Version D 	18,5	0	51	Stahl/ verzinkt	50AG
	25,5	7	49	Stahl/ verzinkt	51AG
	30,5	12	46	Stahl/ verzinkt	52AG
Version E 	14,5	-4	45	Polyamid schwarz	60K
	18,5	0	25	Polyamid schwarz	61K
	18,5	0	35	Polyamid schwarz	62K
	22,5	4	45	Polyamid schwarz	63K
	24,5	6	35	Polyamid schwarz	64K

Bestellbeispiel

Feder, Mutter und Schraube sind Bestandteile des Sets, bitte bestellen Sie wie in den folgenden Beispielen:



Kunststoffgehäuse, von Seite 2 gewählt

L10A-K-

Ritzel 8 mm vierkant, Zamak® Chrom,
von Seite 4 gewählt

07ED-

Hebel Version A, Stahl verzinkt,
CH= 14 mm, von Seite 6 gewählt

16AG

Komplette Bestell-Nr.

L10A-K-07ED-16AG



Gehäuse Zamak® verchromt, IP65 von
Seite 3 gewählt

L10AI-ED-

Knauf Typ X, Zamak® schwarz,
von Seite 4 gewählt

18EH-

Hebel Version A, Stahl verzinkt, CH= 8 mm
von Seite 6 gewählt

13AG

Komplette Bestell-Nr.

L10AI-ED-18EH-13AG

Besondere Merkmale:

Geeignet für schalldämmende oder isolierte Türen
 Passendes Gehäuse gehört zum Lieferumfang des Schlosses
 IP65 lieferbar

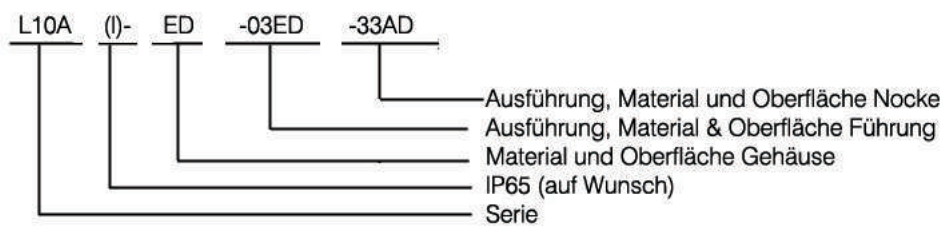
Anwendung:

Isolierte Abdeckungen

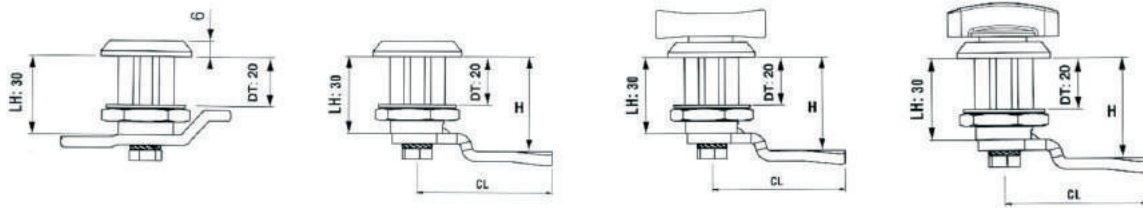
Auswahlanleitung:



1. Gehäuse auf Seiten 10 - 13 wählen
2. Führung oder Knauf auf Seiten 14 wählen
3. Hebel auf Seiten 15 und 18 wählen
4. Falls IP65 gewünscht ist, „-I“ zu der Best.Nr beifügen

Bestell-Nr. Beispiel

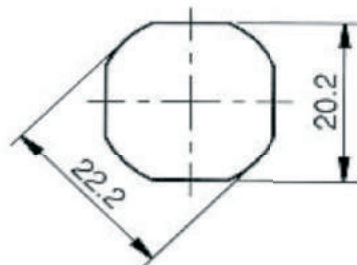


Gehäuse für 20 mm Türdicke



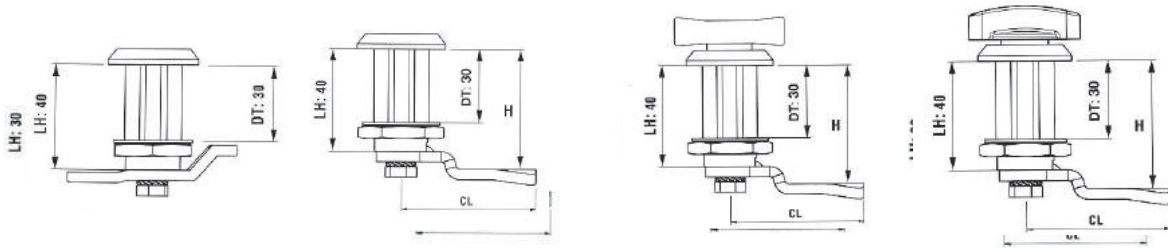
Version	Material/ Oberfläche	Best.Nr
	Zamak® DIN-EN1774-ZnAl4Cu1 verchromt (CrVI-frei)	L20A-ED-*
	Zamak® DIN-EN1774-ZnAl4Cu1 verchromt IP65	L20AI-ED-*
	Zamak® DIN-EN1774-ZnAl4Cu1 schwarz beschichtet (CrVI-frei)	L20A-EH-*
	Zamak® DIN-EN1774-ZnAl4Cu1 schwarz beschichtet (CrVI-frei) IP65	L20AI-EH-*



Lochmaße



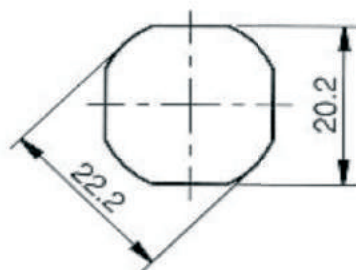
*Bestellbeispiel auf Seite 17

Gehäuse für 30 mm Türdicke



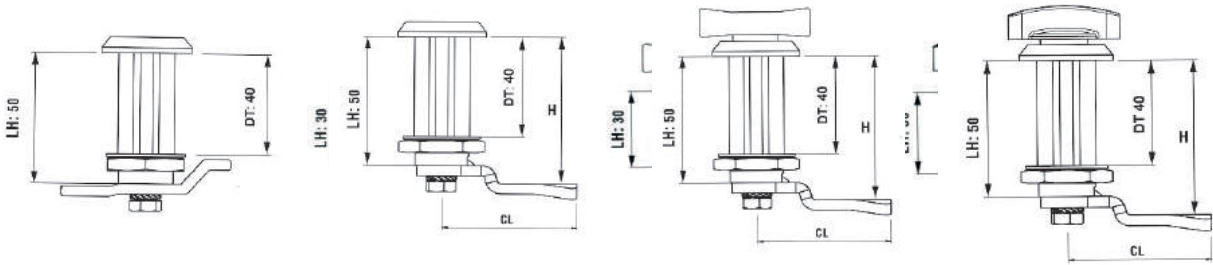
Version	Material/ Oberfläche	Best.Nr
	Zamak® DIN-EN1774-ZnAl4Cu1 verchromt (CrVI-frei)	L20B-ED-*
	Zamak® DIN-EN1774-ZnAl4Cu1 verchromt (CrVI-frei) IP65	L20BI-ED-*
	Zamak® DIN-EN1774-ZnAl4Cu1 schwarz beschichtet (CrVI-frei)	L20B-EH-*
	Zamak® DIN-EN1774-ZnAl4Cu1 schwarz beschichtet (CrVI-frei) IP65	L20BI-EH-*

Lochmaße



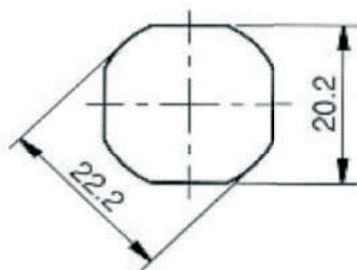
*Bestellbeispiel auf Seite 17

Gehäuse für 40 mm Türdicke



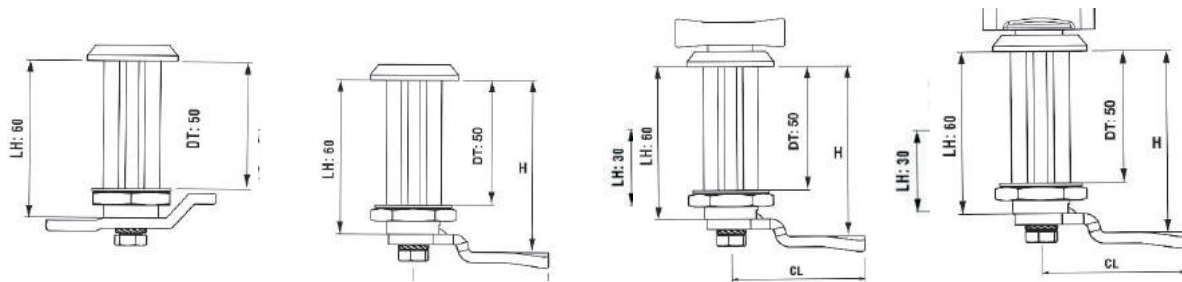
Version	Material/ Oberfläche	Best.Nr
	Zamak® DIN-EN1774-ZnAl4Cu1 verchromt (CrVI-frei)	L20C-ED-*
	Zamak® DIN-EN1774-ZnAl4Cu1 verchromt (CrVI-frei) IP65	L20CI-ED-*
	Zamak® DIN-EN1774-ZnAl4Cu1 schwarz beschichtet (CrVI-frei)	L20C-EH-*
	Zamak® DIN-EN1774-ZnAl4Cu1 schwarz beschichtet (CrVI-frei) IP65	L20CI-EH-*



Lochmaße

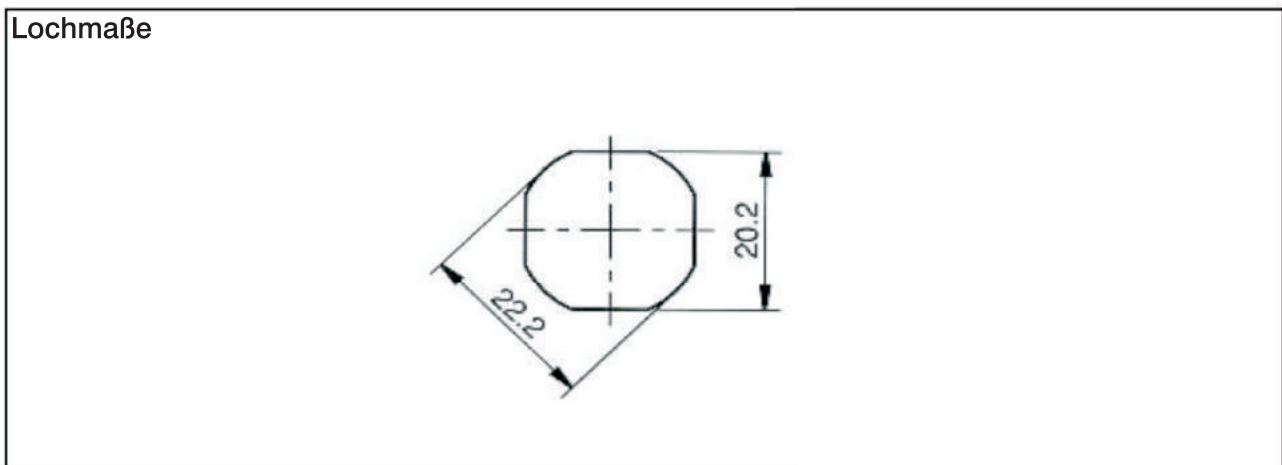


*Bestellbeispiel auf Seite 17

Gehäuse für 50 mm Türdicke

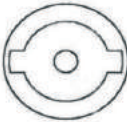
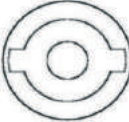


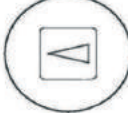
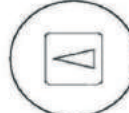
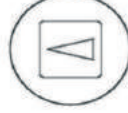
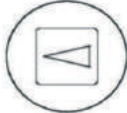












Version	Material/ Oberfläche	Best.Nr
	Zamak® DIN-EN1774-ZnAl4Cu1 verchromt (CrVI-frei)	L20D-ED-*
	Zamak® DIN-EN1774-ZnAl4Cu1 verchromt (CrVI-frei) IP65	L20DI-ED-*
	Zamak® DIN-EN1774-ZnAl4Cu1 schwarz beschichtet (CrVI-frei)	L20D-EH-*
	Zamak® DIN-EN1774-ZnAl4Cu1 schwarz beschichtet (CrVI-frei) IP65	L20DI-EH-*

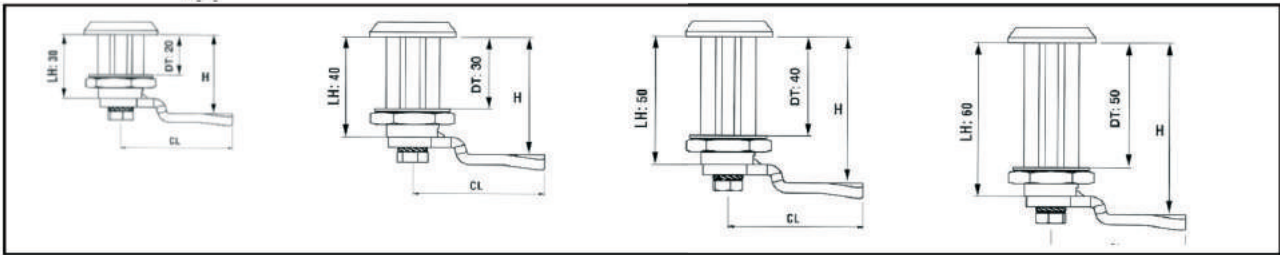


*Bestellbeispiel auf Seite 17

Ritzel

3 mm Doppelbit	5 mm Doppelbit	Schlitz 2 x 4	Schlitz
			
Material/Oberfläche Bestell Nr.	Material/Oberfläche Bestell Nr.	Material/Oberfläche Bestell Nr.	Material/Oberfläche Bestell Nr.
Zamak® Chrom 01ED Zamak® Schwarz 01EH Polyamid Schwarz 01K	Zamak® Chrom 02ED Zamak® Schwarz 02EH Polyamid Schwarz 02K	Zamak® Chrom 03ED Zamak® Schwarz 03EH Polyamid Schwarz 03K	Zamak® Chrom 04ED Zamak® Schwarz 04EH
6 mm vierkant	7 mm vierkant	8 mm vierkant	Schiene
			
Material/Oberfläche Bestell Nr.	Material/Oberfläche Bestell Nr.	Material/Oberfläche Bestell Nr.	Material/Oberfläche Bestell Nr.
Zamak® Chrom 05ED Zamak® Schwarz 05EH Polyamid Schwarz 05K	Zamak® Chrom 06ED Zamak® Schwarz 06EH Polyamid Schwarz 06K	Zamak® Chrom 07ED Zamak® Schwarz 07EH Polyamid Schwarz 07K	Zamak® Chrom 08ED Zamak® Schwarz 08EH
8 mm vierkant Kerbe	7 mm Dreieck	8 mm Dreieck	9 mm Dreieck
			
Material/Oberfläche Bestell Nr.	Material/Oberfläche Bestell Nr.	Material/Oberfläche Bestell Nr.	Material/Oberfläche Bestell Nr.
Zamak® Chrom 09ED Zamak® Schwarz 09EH	Zamak® Chrom 10ED Zamak® Schwarz 10EH Polyamid Schwarz 10K	Zamak® Chrom 11ED Zamak® Schwarz 11EH Polyamid Schwarz 11K	Zamak® Chrom 12ED Zamak® Schwarz 12EH Polyamid Schwarz 12K
6 mm Innensechskant	10 mm Innensechskant	6 mm Innenvierkant	Torx T30
			
Material/Oberfläche Bestell Nr.	Material/Oberfläche Bestell Nr.	Material/Oberfläche Bestell Nr.	Material/Oberfläche Bestell Nr.
Zamak® Chrom 13ED Zamak® Schwarz 13EH	Zamak® Chrom 14ED Zamak® Schwarz 14EH	Zamak® Chrom 15ED Zamak® Schwarz 15EH	Zamak® Chrom 16ED Zamak® Schwarz 16EH
Knauf Ausführung X	Knauf Ausführung Y		
			
Material/Oberfläche Bestell Nr.	Material/Oberfläche Bestell Nr.	Material/Oberfläche Bestell Nr.	Material/Oberfläche Bestell Nr.
Zamak® Chrom 18ED Zamak® Schwarz 18EH Polyamid Schwarz 18K	Zamak® Chrom 19ED Zamak® Schwarz 19EH Polyamid Schwarz 19K		

Hebel mit Stopper



Version A	LH30	LH40	LH50	LH60	CH	CL	Material/ Oberfläche	Best.Nr.
	H	H	H	H				
 	16	26	36	46	-14	45	Stahl/ verzinkt	01AG
	18	28	38	48	-12	45	Stahl/ verzinkt	02AG
	20	30	40	50	-10	45	Stahl/ verzinkt	03AG
	22	32	42	52	-8	45	Stahl/ verzinkt	04AG
	24	34	44	54	-6	45	Stahl/ verzinkt	05AG
	26	36	46	56	-4	45	Stahl/ verzinkt	06AG
	28	38	48	58	-2	45	Stahl/ verzinkt	07AG
	30	40	50	60	0	45	Stahl/ verzinkt Edelstahl	08AG 08BP
	32	42	52	62	2	45	Edelstahl	09BP
	33	43	53	63	3	45	Stahl/ verzinkt Edelstahl	10AG 10BP
	34	44	54	64	4	45	Stahl/ verzinkt Edelstahl	11AG 11BP
	36	46	56	66	6	45	Stahl/ verzinkt	12AG 12BP
	38	48	58	68	8	45	Stahl/ verzinkt Edelstahl	13AG 13BP
	40	50	60	70	10	45	Stahl/ verzinkt Edelstahl	14AG 14BP
	42	52	62	72	12	45	Stahl/ verzinkt Edelstahl	15AG 15BP
	44	54	64	74	14	45	Stahl/ verzinkt	16AG
	46	56	66	76	16	45	Stahl/ verzinkt	17AG
	48	58	68	78	18	45	Stahl/ verzinkt Edelstahl	18AG 18BP
	50	60	70	80	20	45	Stahl/ verzinkt	19AG
	52	62	72	82	22	45	Stahl/ verzinkt	20AG
	54	64	74	84	24	45	Stahl/ verzinkt	21AG

Hebel mit Stopper

	LH30	LH40	LH50	LH60	CH	CL	Material/Oberfläche	Best.Nr.
	H	H	H	H				
Version B 	28	38	48	58	-2	35	Stahl/ verzinkt	22AG
	30	40	50	60	0	35	Stahl/ verzinkt	23AG
	32	42	52	62	2	35	Stahl/ verzinkt	24AG
	34	44	54	64	4	35	Stahl/ verzinkt	25AG
	36	46	56	66	6	35	Stahl/ verzinkt	26AG
	37	47	57	67	7	35	Stahl/ verzinkt	27AG
	40	50	60	70	10		Stahl/ verzinkt	28AG
	56	66	76	86	26	35	Stahl/ verzinkt	29AG
Version C 	30	40	50	60	0	29	Stahl/ verzinkt	30AG
	30	40	50	60	0	38	Stahl/ verzinkt	31AG
	30	40	50	60	0	66	Stahl/ verzinkt	32AG
							Edelstahl	32BP
	30	40	50	60	0	51	Stahl/ verzinkt	33AG
	33	43	53	63	3	38	Stahl/ verzinkt	34AG
	33	43	53	63	3	51	Stahl/ verzinkt	35AG
	36	46	56	66	6	37	Stahl/ verzinkt	36AG
	37	47	57	67	7	44	Stahl/ verzinkt	37AG
	37	47	57	67	7	49	Stahl/ verzinkt	38AG
							Edelstahl	38BP
	40	50	60	70	10	48	Stahl/ verzinkt	39AG
Version D 	30	40	50	60	0	51	Stahl/ verzinkt	50AG
	37	47	57	67	7	49	Stahl/ verzinkt	51AG
	42	52	62	72	12	46	Stahl/ verzinkt	52AG
Version E 	26	36	46	56	-4	45	Polyamid schwarz	60K
	30	40	50	60	0	25	Polyamid schwarz	61K
	30	40	50	60	0	35	Polyamid schwarz	62K
	34	44	54	64	4	45	Polyamid schwarz	63K
	36	46	56	66	6	35	Polyamid schwarz	64K
Version F (Multi Cam) 	20,5 bis 30,0	30,5 bis 40,0	40,5 bis 50,0	50,5 bis 60,0	-9,5 bis 0,0	(30)	Stahl/ verzinkt	99AG

Bestellbeispiel

Feder, Mutter und Schraube sind Bestandteile des Sets, bitte bestellen Sie wie in den folgenden Beispielen:



Gehäuse aus Zamak® schwarz, Türdicke 30 mm von Seite 11 gewählt

L20B-EH-

Ritzel 8 mm vierkantig, Zamak® Chrom, von Seite 14 gewählt

07ED-

Hebel Version A, Stahl verzinkt, CH= 14 mm, von Seite 15 gewählt

16AG

Komplette Bestell-Nr.

L20B-EH-07ED-16AG



Gehäuse Zamak® verchromt, Türdicke 50 mm, IP65 von Seite 13 gewählt

L20DI-ED-

Knauf Typ X, Zamak® schwarz, von Seite 14 gewählt

18EH-

Hebel Version A, Stahl verzinkt, CH= 8 mm von Seite 15 gewählt

13AG

Komplette Bestell-Nr.

L20DI-ED-18EH-13AG

Besondere Merkmale:

Schloss ist als Griff gestaltet
 IP65 ist standardmäßig für L30A

Anwendung:

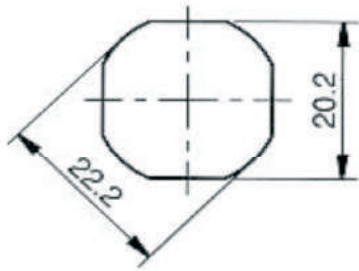
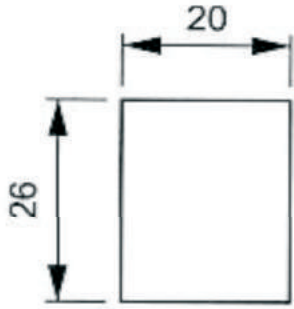
Schaltschränke und Maschinenabdeckungen

Auswahanleitung:

1. Gehäuse von Seite 19 wählen
2. Führung von Seite 20 wählen
3. Hebel von den Seiten 21 und 22 wählen





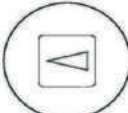
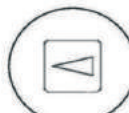
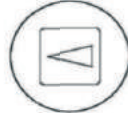









Bestell-Nr. Beispiel

Version	Material/ Oberfläche	Best.Nr
	Polyamid Schwarz PA6 GFR30 IP65	L30AI-K-*
	Polyamid Schwarz PA6 GFR30 IP65	L30BI-K-*
	Polyamid Schwarz PA6 GFR30	L30C-K-*

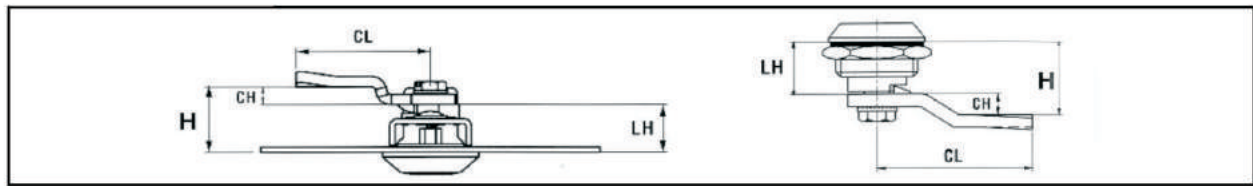
<p>Lochmaße L30A, L30B</p> 	<p>Lochmaße L30C</p> 
--	---

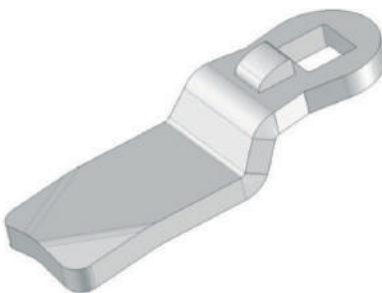
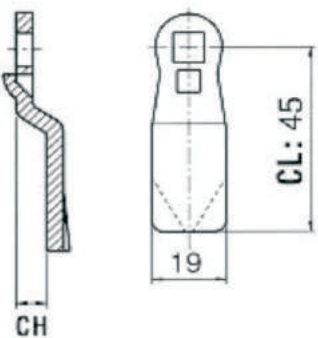
* Bestellbeispiel auf Seite 23

Ritzel

3 mm Doppelbit 	5 mm Doppelbit 	Schlitz 2 x 4 	Schlitz 
Material/Oberfläche Bestell Nr. Zamak® Chrom 01ED Zamak® Schwarz 01EH Polyamid Schwarz 01K	Material/Oberfläche Bestell Nr. Zamak® Chrom 02ED Zamak® Schwarz 02EH Polyamid Schwarz 02K	Material/Oberfläche Bestell Nr. Zamak® Chrom 03ED Zamak® Schwarz 03EH Polyamid Schwarz 03K	Material/Oberfläche Bestell Nr. Zamak® Chrom 04ED Zamak® Schwarz 04EH
6 mm vierkant 	7 mm vierkant 	8 mm vierkant 	Schiene 
Material/Oberfläche Bestell Nr. Zamak® Chrom 05ED Zamak® Schwarz 05EH Polyamid Schwarz 05K	Material/Oberfläche Bestell Nr. Zamak® Chrom 06ED Zamak® Schwarz 06EH Polyamid Schwarz 06K	Material/Oberfläche Bestell Nr. Zamak® Chrom 07ED Zamak® Schwarz 07EH Polyamid Schwarz 07K	Material/Oberfläche Bestell Nr. Zamak® Chrom 08ED Zamak® Schwarz 08EH
8 mm vierkant Kerbe 	7 mm Dreieck 	8 mm Dreieck 	9 mm Dreieck 
Material/Oberfläche Bestell Nr. Zamak® Chrom 09ED Zamak® Schwarz 09EH	Material/Oberfläche Bestell Nr. Zamak® Chrom 10ED Zamak® Schwarz 10EH Polyamid Schwarz 10K	Material/Oberfläche Bestell Nr. Zamak® Chrom 11ED Zamak® Schwarz 11EH Polyamid Schwarz 11K	Material/Oberfläche Bestell Nr. Zamak® Chrom 12ED Zamak® Schwarz 12EH Polyamid Schwarz 12K
6 mm Innensechskant 	10 mm Innensechskant 	6 mm Innenvierkant 	Torx T30 
Material/Oberfläche Bestell Nr. Zamak® Chrom 13ED Zamak® Schwarz 13EH	Material/Oberfläche Bestell Nr. Zamak® Chrom 14ED Zamak® Schwarz 14EH	Material/Oberfläche Bestell Nr. Zamak® Chrom 15ED Zamak® Schwarz 15EH	Material/Oberfläche Bestell Nr. Zamak® Chrom 16ED Zamak® Schwarz 16EH

Hebel mit Stopper



	H	CH	CL	Material/ Oberfläche	Best. Nr.
Version A  	4,5	-14	45	Stahl/ verzinkt	01AG
	6,5	-12	45	Stahl/ verzinkt	02AG
	8,5	-10	45	Stahl/ verzinkt	03AG
	10,5	-8	45	Stahl/ verzinkt	04AG
	12,5	-6	45	Stahl/ verzinkt	05AG
	14,5	-4	45	Stahl/ verzinkt	06AG
	16,5	-2	45	Stahl/ verzinkt	07AG
	18,5	0	45	Stahl/ verzinkt	08AG
				Edelstahl	08BP
	20,5	2	45	Edelstahl	09BP
	21,5	3	45	Stahl/ verzinkt	10AG
				Edelstahl	10BP
	22,5	4	45	Stahl/ verzinkt	11AG
				Edelstahl	11BP
	24,5	6	45	Stahl/ verzinkt	12AG
				Edelstahl	12BP
	26,5	8	45	Stahl/ verzinkt	13AG
				Edelstahl	13BP
	28,5	10	45	Stahl/ verzinkt	14AG
				Edelstahl	14BP
	30,5	12	45	Stahl/ verzinkt	15AG
			Edelstahl	15BP	
32,5	14	45	Stahl/ verzinkt	16AG	
34,5	16	45	Stahl/ verzinkt	17AG	
36,5	18	45	Stahl/ verzinkt	18AG	
			Edelstahl	18BP	
38,5	20	45	Stahl/ verzinkt	19AG	
40,5	22	45	Stahl/ verzinkt	20AG	
42,5	24	45	Stahl/ verzinkt	21AG	

Hebel mit Stopper

	H	CH	CL	Material/Oberfläche	Best.Nr
Version B 	16,5	-2	35	Stahl/ verzinkt	22AG
	18,5	0	35	Stahl/ verzinkt	23AG
	20,5	2	35	Stahl/ verzinkt	24AG
	22,5	4	35	Stahl/ verzinkt	25AG
	24,5	6	35	Stahl/ verzinkt	26AG
	25,5	7	35	Stahl/ verzinkt	27AG
	28,5	10	35	Stahl/ verzinkt	28AG
	44,5	26	35	Stahl/ verzinkt	29AG
Version C 	18,5	0	29	Stahl/ verzinkt	30AG
	18,5	0	38	Stahl/ verzinkt	31AG
	18,5	0	66	Stahl/ verzinkt	32AG
				Edelstahl	32BP
	18,5	0	51	Stahl/ verzinkt	33AG
	21,5	3	38	Stahl/ verzinkt	34AG
	21,5	3	51	Stahl/ verzinkt	35AG
	24,5	6	37	Stahl/ verzinkt	36AG
	25,5	7	44	Stahl/ verzinkt	37AG
	25,5	7	49	Stahl/ verzinkt	38AG
				Edelstahl	38BP
28,5	10	48	Stahl/ verzinkt	39AG	
Version D 	18,5	0	51	Stahl/ verzinkt	50AG
	25,5	7	49	Stahl/ verzinkt	51AG
	30,5	12	46	Stahl/ verzinkt	52AG
Version E 	14,5	-4	45	Polyamid schwarz	60K
	18,5	0	25	Polyamid schwarz	61K
	18,5	0	35	Polyamid schwarz	62K
	22,5	4	45	Polyamid schwarz	63K
	24,5	6	35	Polyamid schwarz	64K

Bestellbeispiel

Feder, Mutter und Schraube sind Bestandteile des Sets, bitte bestellen Sie wie in den folgenden Beispielen:



Kunststoffgehäuse, von Seite 19 gewählt

L30AI-K-*

Ritzel 3 mm Doppelbit, Zamak® Chrom,
von Seite 20 gewählt

01ED-

Hebel Version A, Stahl verzinkt,
CH= 14 mm, von Seite 21 gewählt

16AG

Komplette Bestell-Nr.

L30A-K-01ED-16AG



Kunststoffgehäuse von Seite 19 gewählt

L30C-K-*

Ritzel 3 mm Doppelbit, Zamak® schwarz,
von Seite 20 gewählt

01K-

Hebel Version A, Stahl verzinkt,
CH= 14 mm
von Seite 21 gewählt

16AG

Komplette Bestell-Nr.

L30C-K-01K-13AG

Besondere Merkmale:

Nockenfeder gelagert für Druck-Schließ-Funktion

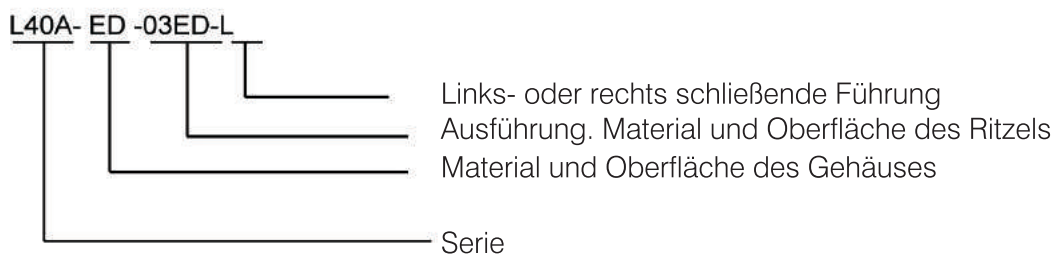
Abstand zwischen Innenseite und Vorderseite des CAM ist auf 22,5 mm fixiert

Anwendung:

Schaltschränke und Maschinenabdeckungen

Auswahlanleitung:

1. Führung von Seite 26 wählen
2. Links- oder rechts schließende Version auswählen



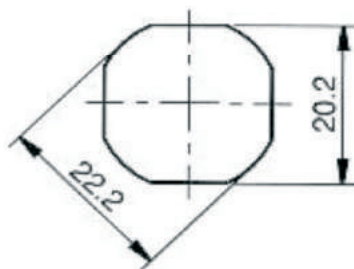
Version	Material/ Oberfläche	Best.Nr
	Zamak® DIN-EN1774-ZnAl4Cu1 verchromt (CrVI-frei) Linkslenker	L40A-ED- [*] -L
	Zamak® DIN-EN1774-ZnAl4Cu1 verchromt (CrVI-frei) Rechtslenker	L40A-ED- [*] -R



Bei Berührung des Gehäuses bewegt sich Hebel aufrecht





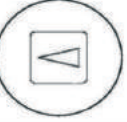
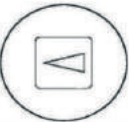
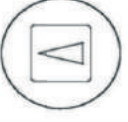
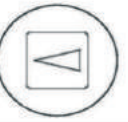


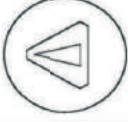





Wenn Hebel lose ist, bewegt es sich zurück und die Tür ist verschlossen

Lochmaße



* Ritzel von Seite 26 gewählt

Ritzel

3 mm Doppelbit 	5 mm Doppelbit 	Schlitz 2 x 4 	Schlitz 
Material/Oberfläche Bestell Nr. Zamak® Chrom 01ED Zamak® Schwarz 01EH Polyamid Schwarz 01K	Material/Oberfläche Bestell Nr. Zamak® Chrom 02ED Zamak® Schwarz 02EH Polyamid Schwarz 02K	Material/Oberfläche Bestell Nr. Zamak® Chrom 03ED Zamak® Schwarz 03EH Polyamid Schwarz 03K	Material/Oberfläche Bestell Nr. Zamak® Chrom 04ED Zamak® Schwarz 04EH
6 mm vierkant 	7 mm vierkant 	8 mm vierkant 	Schiene 
Material/Oberfläche Bestell Nr. Zamak® Chrom 05ED Zamak® Schwarz 05EH Polyamid Schwarz 05K	Material/Oberfläche Bestell Nr. Zamak® Chrom 06ED Zamak® Schwarz 06EH Polyamid Schwarz 06K	Material/Oberfläche Bestell Nr. Zamak® Chrom 07ED Zamak® Schwarz 07EH Polyamid Schwarz 07K	Material/Oberfläche Bestell Nr. Zamak® Chrom 08ED Zamak® Schwarz 08EH
8 mm vierkant Kerbe 	7 mm Dreieck 	8 mm Dreieck 	9 mm Dreieck 
Material/Oberfläche Bestell Nr. Zamak® Chrom 09ED Zamak® Schwarz 09EH	Material/Oberfläche Bestell Nr. Zamak® Chrom 10ED Zamak® Schwarz 10EH Polyamid Schwarz 10K	Material/Oberfläche Bestell Nr. Zamak® Chrom 11ED Zamak® Schwarz 11EH Polyamid Schwarz 11K	Material/Oberfläche Bestell Nr. Zamak® Chrom 12ED Zamak® Schwarz 12EH Polyamid Schwarz 12K
6 mm Innensechskant 	10 mm Innensechskant 	6 mm Innenvierkant 	Torx T30 
Material/Oberfläche Bestell Nr. Zamak® Chrom 13ED Zamak® Schwarz 13EH	Material/Oberfläche Bestell Nr. Zamak® Chrom 14ED Zamak® Schwarz 14EH	Material/Oberfläche Bestell Nr. Zamak® Chrom 15ED Zamak® Schwarz 15EH	Material/Oberfläche Bestell Nr. Zamak® Chrom 16ED Zamak® Schwarz 16EH

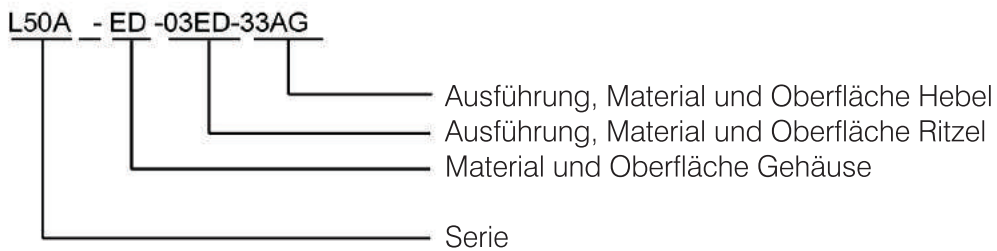
Besondere Merkmale:

Interne Feder liefert 1 mm Spannung




Anwendung:

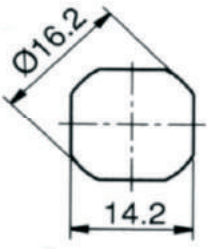

1. Gehäuse auf Seite 28 wählen
2. Führung oder Knauf auf Seite 29 wählen
3. Hebel auf Seite 29 wählen

Bestellnummer Beispiel:



Gehäuse

Version	Material/ Oberfläche	Best.Nr
	Zamak® DIN-EN1774-ZnAl4Cu1 verchromt (CrVI-frei) Standard-Ausschnitt	L50A-ED-*
	Zamak® DIN-EN1774-ZnAl4Cu1 verchromt (CrVI-frei) 45°-Ausschnitt	L50B-ED-*
	Zamak® DIN-EN1774-ZnAl4Cu1 schwarz beschichtet (CrVI-frei) Standard-Ausschnitt	L50A-EH-*
	Zamak® DIN-EN1774-ZnAl4Cu1 schwarz beschichtet (CrVI-frei) 45°-Ausschnitt	L50B-EH-*
	Polyamid schwarz PA6 GFR30 Standard-Ausschnitt	L50A-K-*
	Polyamid schwarz PA6 GFR30 45°-Ausschnitt	L50B-K-*

<p>Lochmaße Hebel L50A</p> 	<p>Lochmaße Hebel L50B</p>  <p>45° Ausschnitt</p>
---	--

*Bestellbeispiel siehe Seite 29

Ritzel

Schlitz 2 x 4		6 mm vierkant		7 mm Dreieck		Knauf Ausführung Y*	
Material/ Oberfläche	Best.Nr	Material/ Oberfläche	Best.Nr	Material/ Oberfläche	Best.Nr	Material/ Oberfläche	Best.Nr
Zamak® Chrom	03ED	Zamak® Chrom	05ED	Zamak® Chrom	10ED	Zamak® Chrom	19ED
Zamak® Schwarz	03EH	Zamak® Schwarz	05EH	Zamak® Schwarz	10EH	Zamak® Schwarz	19EH
Polyamid Schwarz	03K	Polyamid Schwarz	05K	Polyamid Schwarz	10K	Polyamid Schwarz	19K

*nur mit Gehäuse in Ausführung A verfügbar

Hebel

	H	CH	CL	Material/ Oberfläche	Best.Nr
	7,5	-6	25	Stahl/ verzinkt	50AG
	13,5	0	25	Stahl/ verzinkt	51AG
	19,5	6	25	Stahl/ verzinkt	52AG
	20,5	7	30	Stahl/ verzinkt	53AG
	13,5	0	33	Stahl/ verzinkt	54AG

Kunststoffgehäuse, Standard-Ausschnitt,
von Seite 28 gewählt

L50A-K-*

Ritzel 6 mm vierkantig, Zamak® Chrom,
von oben gewählt

05ED-

Cam Version C, CH= 6 mm; CL 25 mm
von oben gewählt

52AG

Komplette Bestell-Nr.

L50A-K-05ED-52AG

Besondere Merkmale :

Betätigung durch einfache Vierteldrehung

Lieferbar mit Druckgussgehäuse aus Zinklegierung oder Polyamidgehäuse

IP65 lieferbar

Unterschiedliche Schlüsselmechanismen stehen zur Wahl

Anwendung:

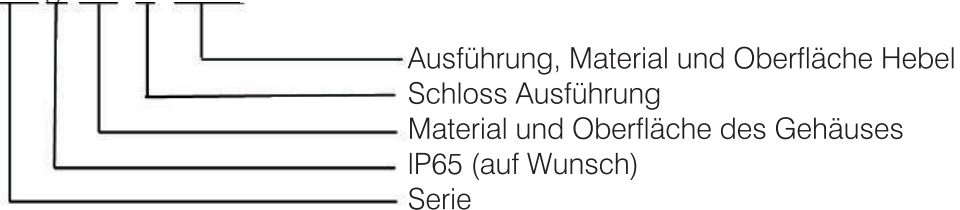
Schaltschränke und Maschinenabdeckungen

Auswahanleitung:




1. Serie auf Seiten 31-40 auswählen
2. Schloss Ausführung auf Seite 41 wählen
3. Hebel auf Seiten 42 und 42 wählen
4. Wenn IP65 gewünscht ist, „-I“ zu der Best.-Nr hinzufügen

Bestell Nr. Beispiel

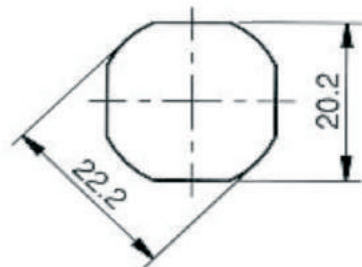
L60A (I)- ED -E- 33AG



Gehäuse




Version	Material/ Oberfläche	Best.Nr
	Zamak® DIN-EN1774-ZnAl4Cu1 verchromt (CrVI-frei)	L60A-ED-*
	Zamak® DIN-EN1774-ZnAl4Cu1 verchromt (CrVI-frei) IP65	L60AI-ED-*
	Zamak® DIN-EN1774-ZnAl4Cu1 schwarz beschichtet (CrVI-frei)	L60A-EH-*
	Zamak® DIN-EN1774-ZnAl4Cu1 schwarz beschichtet (CrVI-frei) IP65	L60AI-EH-*
	Polyamid Schwarz PA6 GFR30	L60A-K-*
	Polyamid Schwarz PA6 GFR30 IP65	L60AI-K-*

Lochmaße

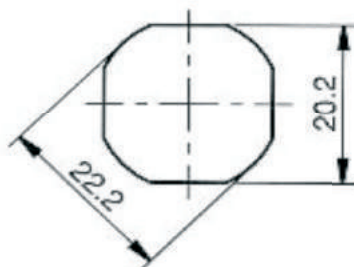


* Bestellbeispiel auf Seite 44

Gehäuse

Version	Material/ Oberfläche	Best.Nr
	Zamak® DIN-EN1774-ZnAl4Cu1 verchromt (CrVI-frei)	L60B-ED-*
	Zamak® DIN-EN1774-ZnAl4Cu1 verchromt (CrVI-frei) IP65	L60BI-ED-*
	Zamak® DIN-EN1774-ZnAl4Cu1 schwarz beschichtet (CrVI-frei)	L60B-EH-*
	Zamak® DIN-EN1774-ZnAl4Cu1 schwarz beschichtet (CrVI-frei) IP65	L60BI-EH-*
	Polyamid schwarz PA6 GFR30	L60B-K-*
	Polyamid schwarz PA6 GFR30 IP65	L60BI-K-*

Lochmaße

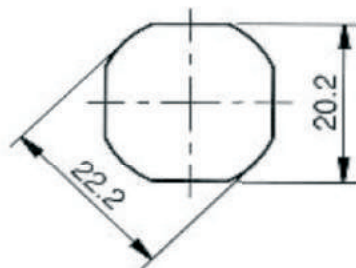


* Bestellbeispiel auf Seite 44

Gehäuse




Version	Material/ Oberfläche	Best.Nr
	Zamak® DIN-EN1774-ZnAl4Cu1 verchromt (CrVI-frei)	L60C-ED-*
	Zamak® DIN-EN1774-ZnAl4Cu1 schwarz beschichtet (CrVI-frei)	L60C-EH-*
	Polyamid Schwarz PA6 GFR30	L60C-K-*

Lochmaße

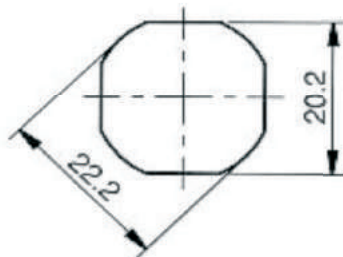


* Bestellbeispiel auf Seite 44

Gehäuse

Version	Material/ Oberfläche	Best.Nr
	Zamak® DIN-EN1774-ZnAl4Cu1 verchromt (CrVI-frei)	L60D-ED-*
	Zamak® DIN-EN1774-ZnAl4Cu1 schwarz beschichtet (CrVI-frei)	L60D-EH-*
	Polyamid Schwarz PA6 GFR30	L60D-K-*

Lochmaße

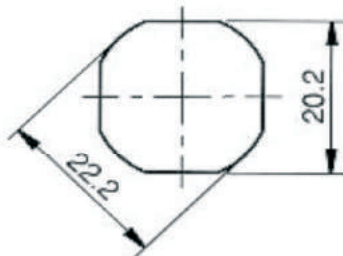


* Bestellbeispiel auf Seite 44

Gehäuse

Version	Material/ Oberfläche	Best.Nr
	Zamak® DIN-EN1774-ZnAl4Cu1 verchromt (CrVI-frei)	L60E-ED-*
	Zamak® DIN-EN1774-ZnAl4Cu1 schwarz beschichtet (CrVI-frei)	L60E-EH-*
	Polyamid Schwarz PA6 GFR30	L60E-K-*

Lochmaße

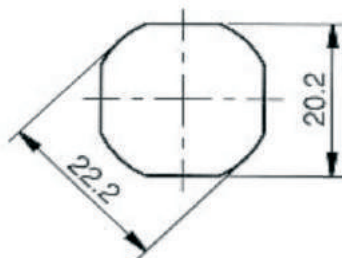


* Bestellbeispiel auf Seite 44

Gehäuse


Version	Material/ Oberfläche	Best.Nr
	Zamak® DIN-EN1774-ZnAl4Cu1 verchromt (CrVI-frei)	L60F-ED-*
	Zamak® DIN-EN1774-ZnAl4Cu1 schwarz beschichtet (CrVI-frei)	L60F-EH-*
	Polyamid Schwarz PA6 GFR30	L60F-K-*

Lochmaße

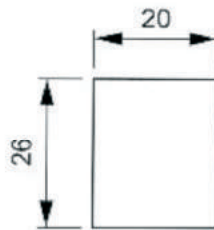


* Bestellbeispiel auf Seite 44

Gehäuse


Version	Material/ Oberfläche	Best.Nr
	Polyamid Schwarz PA6 GFR30	L60G-K-*

Lochmaße

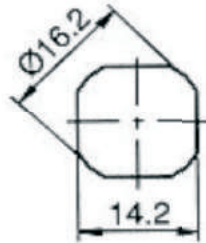


* Bestellbeispiel auf Seite 44

Gehäuse


Version	Material/ Oberfläche	Best.Nr
	Zamak® DIN-EN1774-ZnAl4Cu1 verchromt (CrVI-frei)	L60H-ED-*

Lochmaße

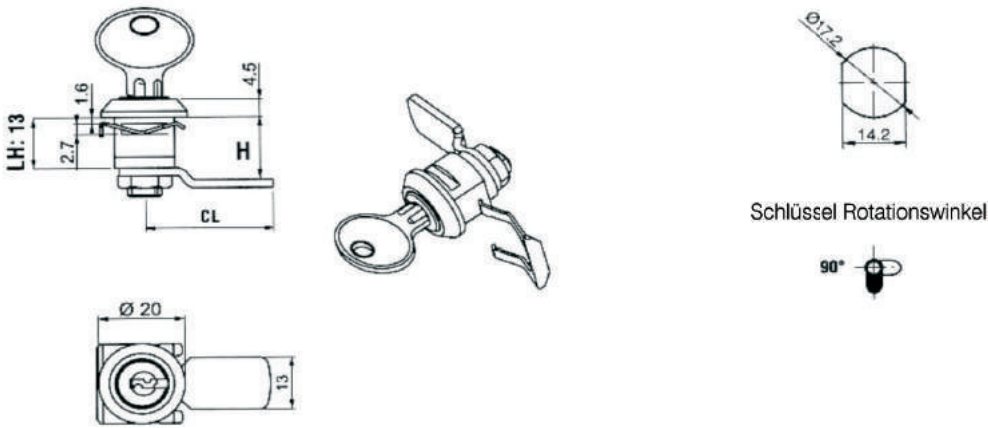


* Bestellbeispiel auf Seite 44

Gehäuse

Version	Material/ Oberfläche	Best.Nr
	Zamak® DIN-EN1774-ZnAl4Cu1 verchromt (CrVI-frei)	L60J-ED-*


Lochmaße



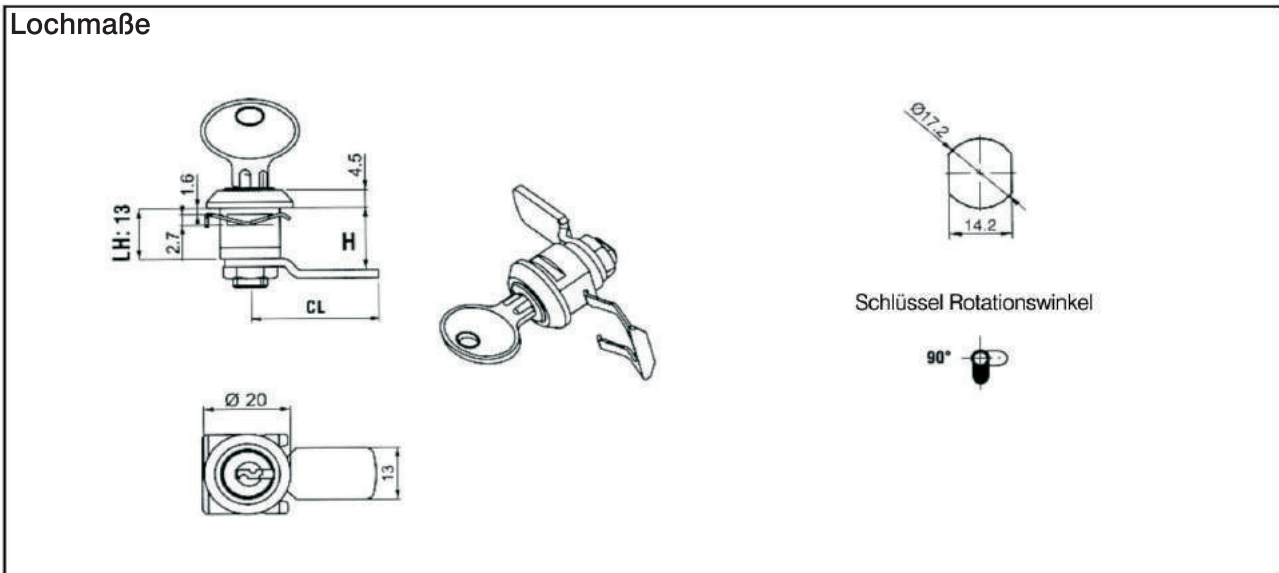
LH: 13
 2.7
 1.6
 4.5
 H
 CL
 Ø 20
 13
 Ø17.2
 14.2
 Schlüssel Rotationswinkel
 90°

* Bestellbeispiel auf Seite 44

Gehäuse

Version	Material/ Oberfläche	Best.Nr
	Zamak® DIN-EN1774-ZnAl4Cu1 verchromt (CrVI-frei)	L60J-ED-*

Lochmaße

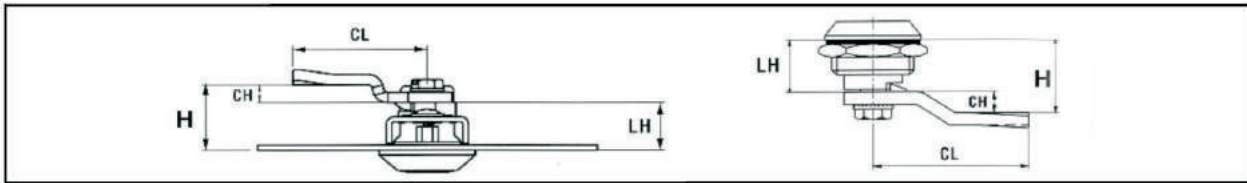


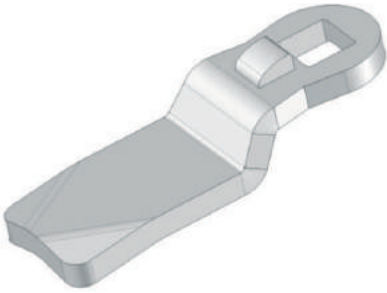
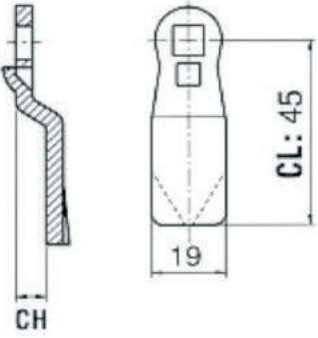
* Bestellbeispiel auf Seite 44

Schlösser

	Version	Bestell.Nr
	Gleichschließend	A
	Verschiedenschließend	D
	„Euro Key“ mit Edelstahl Staubkappe	E

Hebel mit Stopper



	H	CH	CL	Material/ Oberfläche	Best. Nr.
Version A  	4,5	-14	45	Stahl/ verzinkt	01AG
	6,5	-12	45	Stahl/ verzinkt	02AG
	8,5	-10	45	Stahl/ verzinkt	03AG
	10,5	-8	45	Stahl/ verzinkt	04AG
	12,5	-6	45	Stahl/ verzinkt	05AG
	14,5	-4	45	Stahl/ verzinkt	06AG
	16,5	-2	45	Stahl/ verzinkt	07AG
	18,5	0	45	Stahl/ verzinkt	08AG
				Edelstahl	08BP
	20,5	2	45	Edelstahl	09BP
	21,5	3	45	Stahl/ verzinkt	10AG
				Edelstahl	10BP
	22,5	4	45	Stahl/ verzinkt	11AG
				Edelstahl	11BP
	24,5	6	45	Stahl/ verzinkt	12AG
				Edelstahl	12BP
	26,5	8	45	Stahl/ verzinkt	13AG
				Edelstahl	13BP
	28,5	10	45	Stahl/ verzinkt	14AG
				Edelstahl	14BP
	30,5	12	45	Stahl/ verzinkt	15AG
			Edelstahl	15BP	
32,5	14	45	Stahl/ verzinkt	16AG	
34,5	16	45	Stahl/ verzinkt	17AG	
36,5	18	45	Stahl/ verzinkt	18AG	
			Edelstahl	18BP	
38,5	20	45	Stahl/ verzinkt	19AG	
40,5	22	45	Stahl/ verzinkt	20AG	
42,5	24	45	Stahl/ verzinkt	21AG	

Hebel mit Stopper

	H	CH	CL	Material/Oberfläche	Best.Nr
Version B 	16,5	-2	35	Stahl/ verzinkt	22AG
	18,5	0	35	Stahl/ verzinkt	23AG
	20,5	2	35	Stahl/ verzinkt	24AG
	22,5	4	35	Stahl/ verzinkt	25AG
	24,5	6	35	Stahl/ verzinkt	26AG
	25,5	7	35	Stahl/ verzinkt	27AG
	28,5	10	35	Stahl/ verzinkt	28AG
	44,5	26	35	Stahl/ verzinkt	29AG
Version C 	18,5	0	29	Stahl/ verzinkt	30AG
	18,5	0	38	Stahl/ verzinkt	31AG
	18,5	0	66	Stahl/ verzinkt	32AG
				Edelstahl	32BP
	18,5	0	51	Stahl/ verzinkt	33AG
	21,5	3	38	Stahl/ verzinkt	34AG
	21,5	3	51	Stahl/ verzinkt	35AG
	24,5	6	37	Stahl/ verzinkt	36AG
	25,5	7	44	Stahl/ verzinkt	37AG
	25,5	7	49	Stahl/ verzinkt	38AG
				Edelstahl	38BP
28,5	10	48	Stahl/ verzinkt	39AG	
Version D 	18,5	0	51	Stahl/ verzinkt	50AG
	25,5	7	49	Stahl/ verzinkt	51AG
	30,5	12	46	Stahl/ verzinkt	52AG
Version E 	14,5	-4	45	Polyamid schwarz	60K
	18,5	0	25	Polyamid schwarz	61K
	18,5	0	35	Polyamid schwarz	62K
	22,5	4	45	Polyamid schwarz	63K
	24,5	6	35	Polyamid schwarz	64K

Bestellbeispiel

Feder, Mutter und Schraube sind Bestandteile des Sets, bitte bestellen Sie wie in den folgenden Beispielen:



Serie CAM L60A, IP65, von Seite 31 gewählt

L60AI-ED-*

Gleichschließend
von Seite 41 gewählt

A

Hebel Version A, verzinkter Stahl, CH= 14 mm
von Seite 42 gewählt

16 AG

Komplette Bestell-Nr.

L60AI-ED-A-16AG



Serie CAM L60B, von Seite 32 gewählt

L60B-ED-*

Verschiedenschließend
von Seite 41 gewählt

D

Hebel Version A, verzinkter Stahl, CH= 14 mm
von Seite 42 gewählt

16AG

Komplette Bestell-Nr.

L60B-ED-D-16AG


Besondere Merkmale:

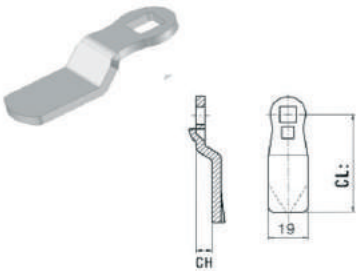
Geeignet für Stahl- und Polyesterpaneele
 Standard-Ausschnitt
 Für Türstärken von 0,8 mm bis 2 mm
 IP54



Anwendung

Schaltschränke und Maschinenabdeckungen

Version	Material/ Oberfläche	Best.Nr
	Polyamid Schwarz PA6 GFR60 IP54	L70AI-K-*

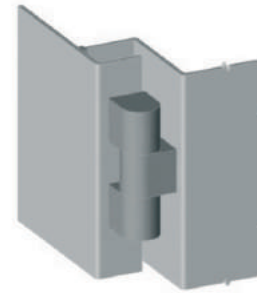
Version A	H	CH	CL	Material/ Oberfläche	Best.Nr
	29	0	23	Stahl/ verzinkt	01AG
	29	0	33	Stahl/ verzinkt	02AG
	43	14	33	Stahl/ verzinkt	03AG
	39	10	37	Stahl/ verzinkt	04AG
	36	7	40	Stahl/ verzinkt	05AG
	29	0	43	Stahl/ verzinkt	06AG
	32	3	48	Stahl/ verzinkt	07AG

Lochmaße



Besondere Merkmale:

Für Mittelspannungs-Schaltkästen und schwere Türpaneele
 Aus verchromtem Messing gefertigt
 Einzelner Befestigungspunkt am Scharnierkörper
 Für nach links oder rechts öffnende Türen

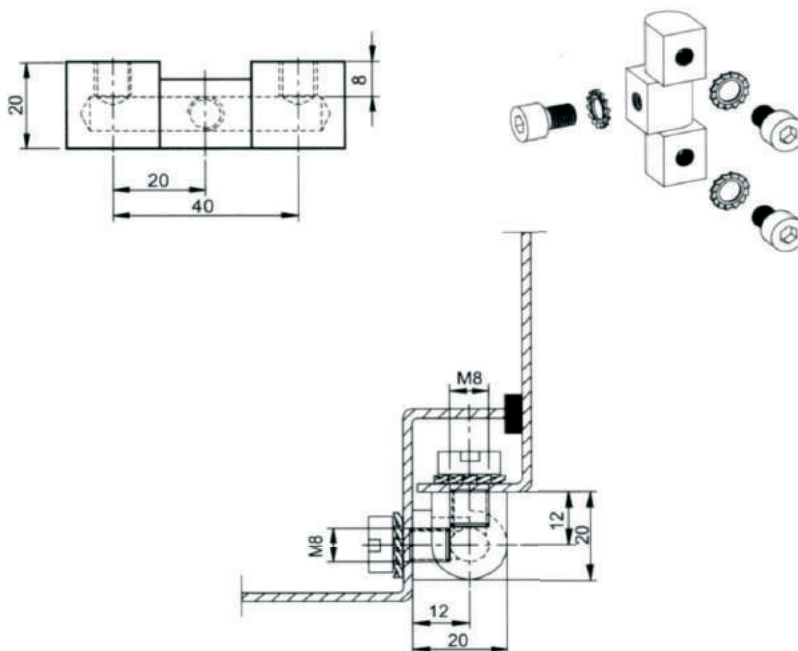


Anwendung:

Schaltschränke und Maschinenabdeckungen

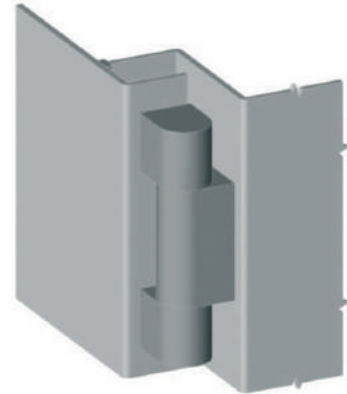
Version	Material/ Oberfläche	Best.Nr
	Messing/ verchromt	HS10MD

Lochmaße/ Dimensionen



Besondere Merkmale:

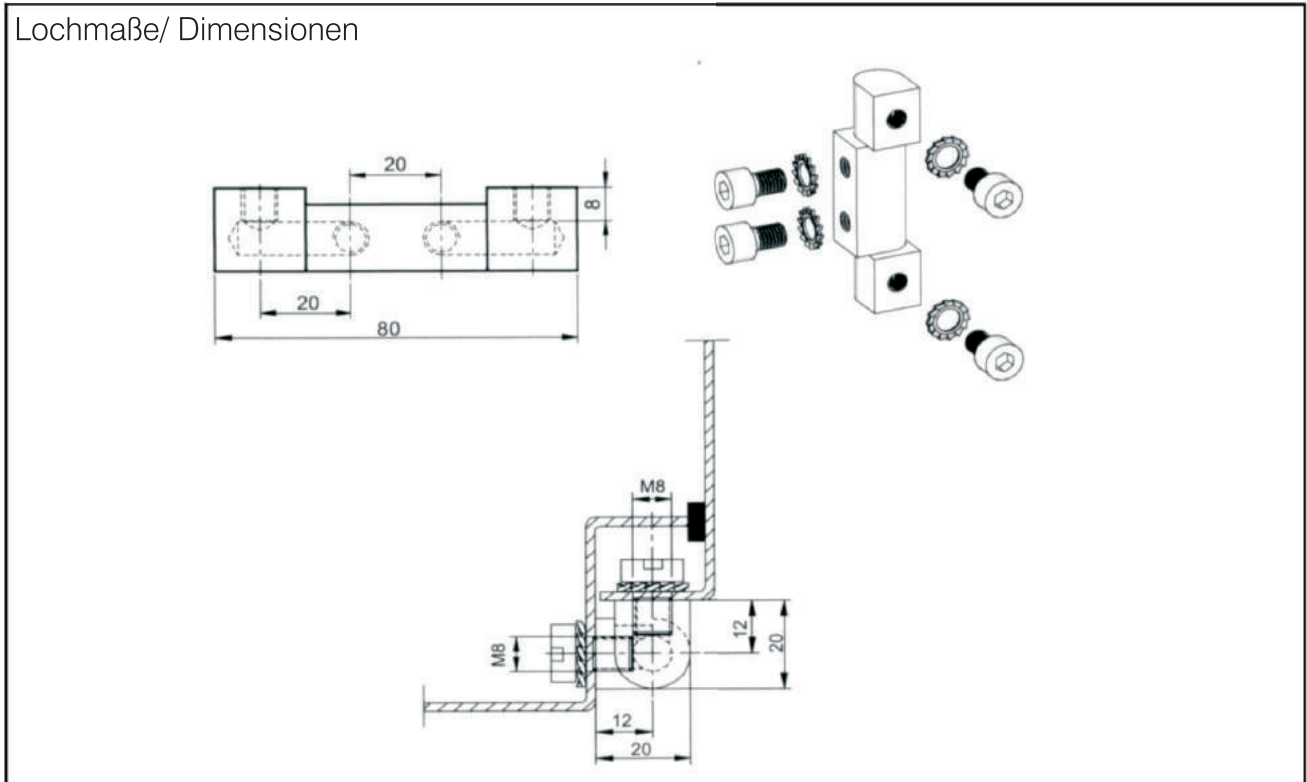
Für Mittelspannungs-Schaltkästen und schwere Türpaneele
 Aus verchromtem Messing gefertigt
 Einzelner Befestigungspunkt am Scharnierkörper
 Für nach links oder rechts öffnende Türen



Anwendung:

Schaltschränke und Maschinenabdeckungen

Version	Material/ Oberfläche	Best.Nr
	Messing/ verchromt	HS20MD

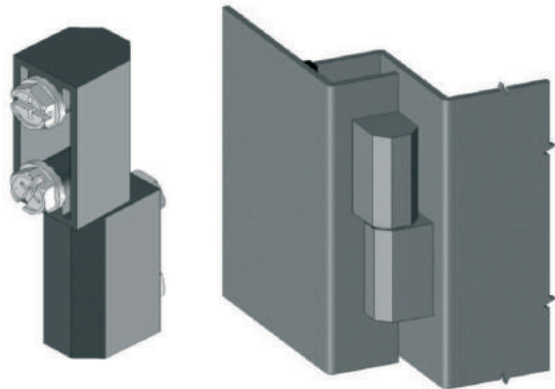


Besondere Merkmale:

Maximale Scharnierdrehung 180°
Für nach links oder rechts öffnende Türen

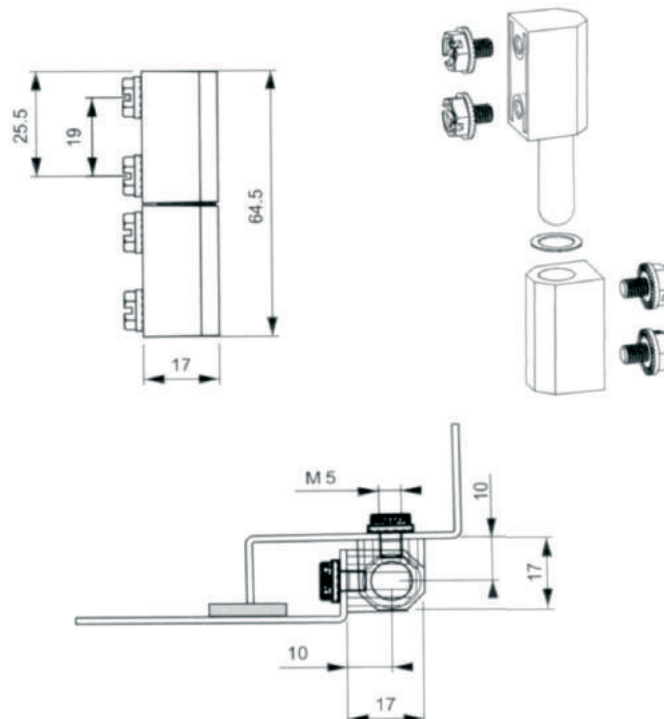
Anwendung:

Schaltschränke und Maschinenabdeckungen



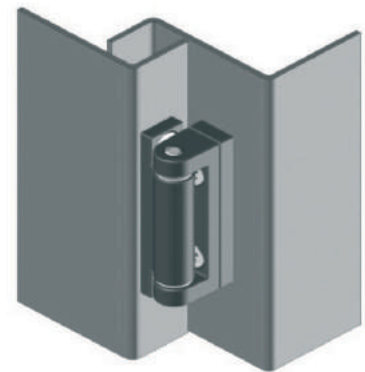
Version	Material/ Oberfläche	Best.Nr
	Zamak® DIN-EN1774-ZnAl4Cu1 verchromt (CrVI-frei)	HS30ED
	Zamak® DIN-EN1774-ZnAl4Cu1 schwarz beschichtet (CrVI-frei)	HS30EH

Lochmaße/ Dimensionen



Besondere Merkmale:

Distanzstücke für unterschiedliche Dimensionen lieferbar
 Scharnierstift aus Edelstahl
 Maximale Scharnierdrehung 180°

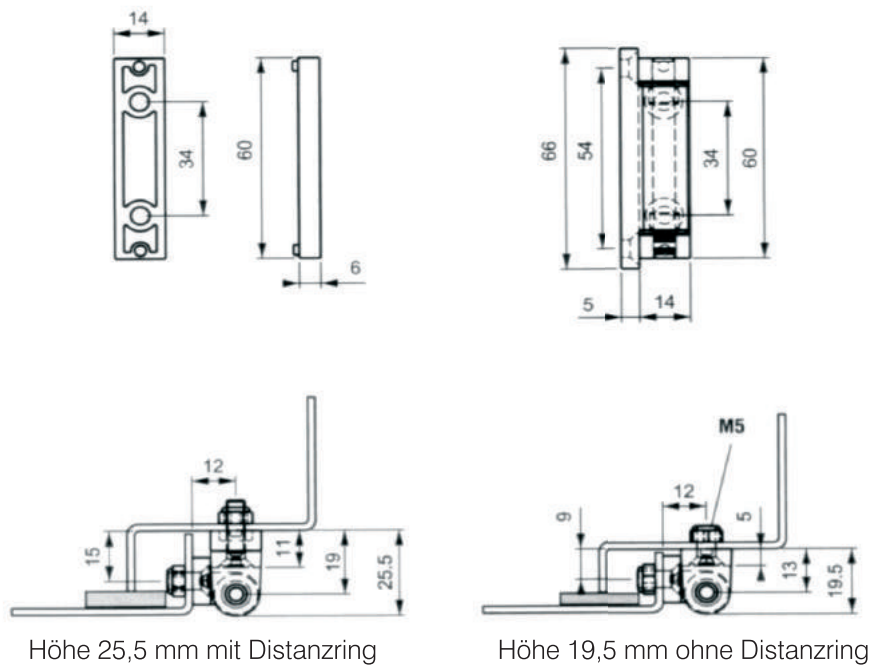


Anwendung:

Schaltschränke und Maschinenabdeckungen

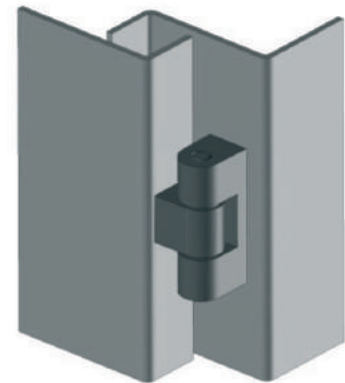
Version	Material/ Oberfläche	Best.Nr
	Zamak® / verchromt Höhe 19,5 mm	HS40ED-19
	Zamak® / verchromt Höhe 25,5 mm	HS40ED-25
	Zamak® / schwarz Höhe 19,5 mm	HS40EH-19
	Zamak® / schwarz Höhe 25,5 mm	HS40EH-25

Lochmaße/ Dimensionen



Besondere Merkmale:

Maximale Scharnierdrehung 180°
Für nach links oder rechts öffnende Türen

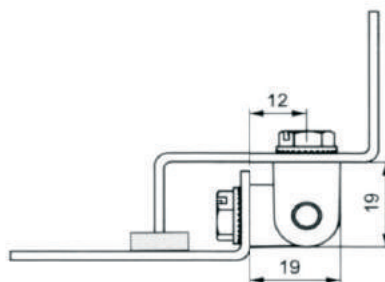
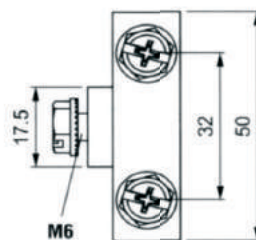


Anwendung:

Schaltschränke und Maschinenabdeckungen

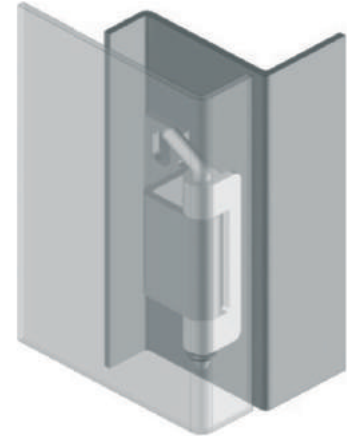
Version	Material/ Oberfläche	Best.Nr
	Zamak® / verchromt	HS50ED
	Zamak® / schwarz	HS50EH

Lochmaße/ Dimensionen



Besondere Merkmale:

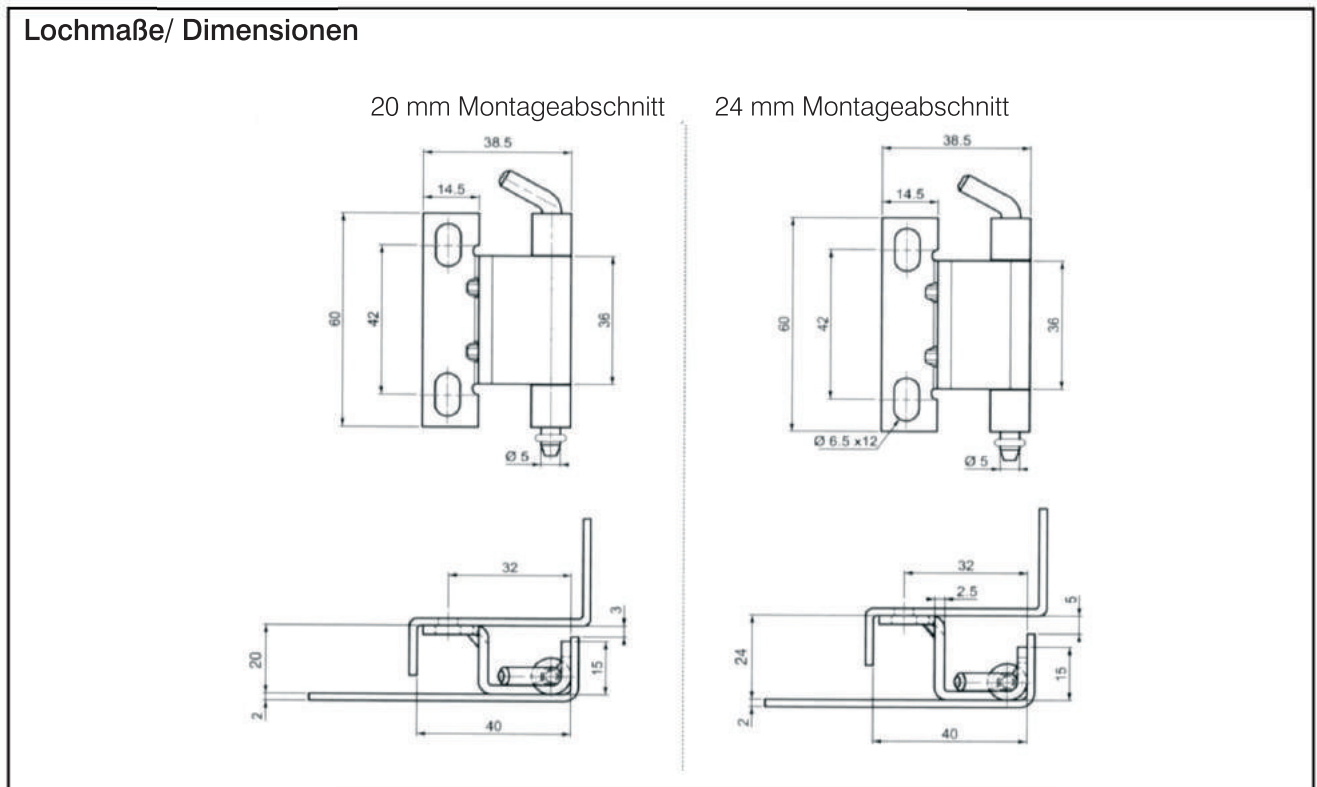
- Scharnier für innenliegende Türen
- Für Türen mit einer Abkantung von 20 mm oder 24 mm
- Montage an der Tür durch Verschweißen
- Befestigung links oder rechts möglich
- Maximale Scharnierdrehung 120°



Anwendung:

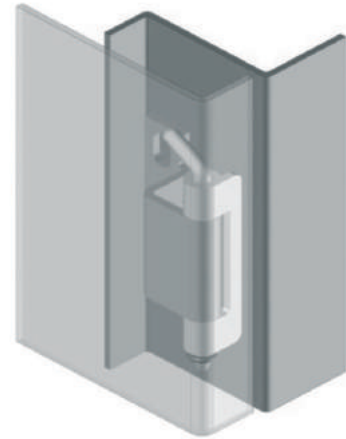
Schaltschränke und Maschinenabdeckungen

Version	Material/ Oberfläche	Best.Nr
	Stahl / verzinkt 20 mm Montageabschnitt	HI10AG-T1
	Stahl / verzinkt 24 mm Montageabschnitt	HI10AG-T2



Besondere Merkmale:

- Maximale Scharnierdrehung 120°
- Für nach links oder rechts öffnende Türen
- Für Türen mit einer Abkantung von 20 mm oder 24 mm
- Scharnier für innenliegende Türen

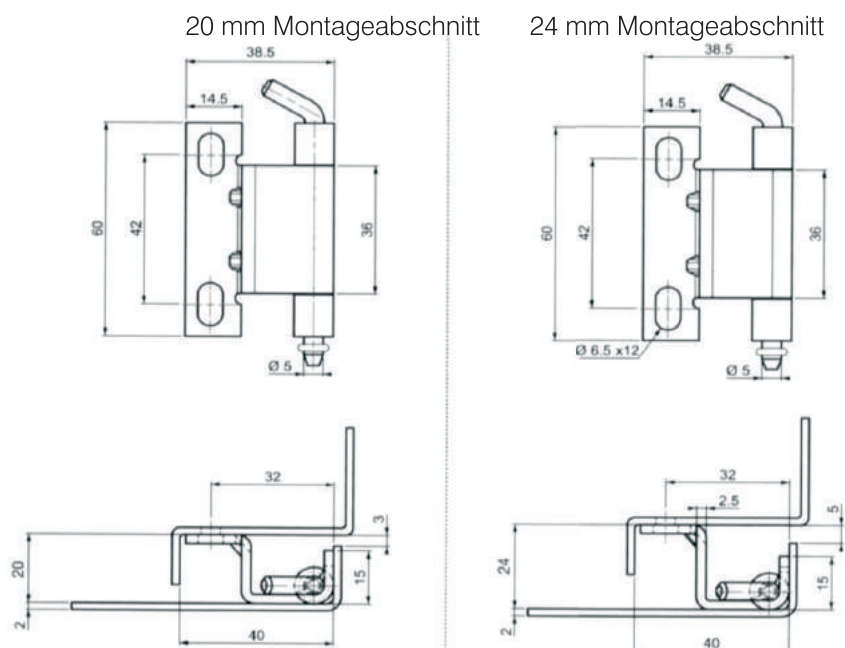


Anwendung:

Schaltschränke und Maschinenabdeckungen

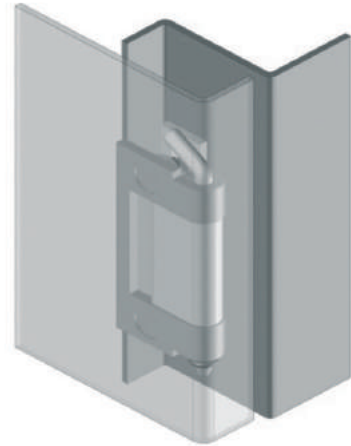
Version	Material/ Oberfläche	Best.Nr
	Stahl / verzinkt 20 mm Montageabschnitt	HI10AG-T3
	Stahl / verzinkt 24 mm Montageabschnitt	HI10AG-T4

Lochmaße/ Dimensionen



Besondere Merkmale:

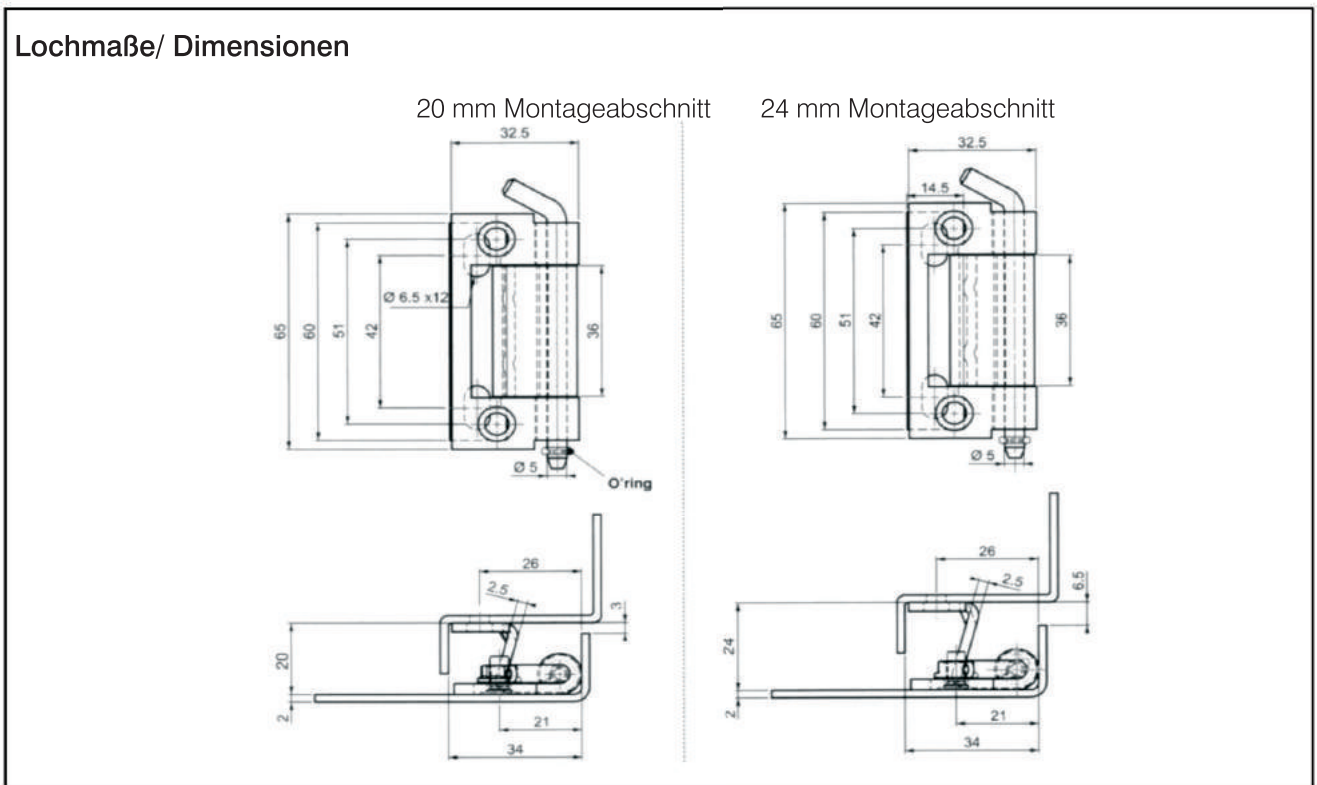
- Maximale Scharnierdrehung 120°
- Für nach links oder rechts öffnende Türen
- Für Türen mit einer Abkantung von 20 mm oder 24 mm
- Scharnier für innenliegende Türen



Anwendung:

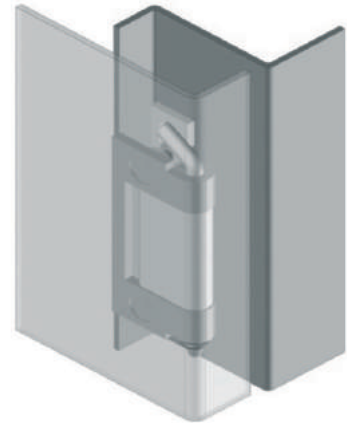
Schaltschränke und Maschinenabdeckungen

Version	Material/ Oberfläche	Best.Nr
	Stahl / verzinkt 20 mm Montageabschnitt	HI20AG-T1
	Stahl / verzinkt 24 mm Montageabschnitt	HI20AG-T2



Besondere Merkmale:

- Maximale Scharnierdrehung 120°
- Für nach links oder rechts öffnende Türen
- Für Türen mit einer Abkantung von 20 mm oder 24 mm
- Scharnier für innenliegende Türen

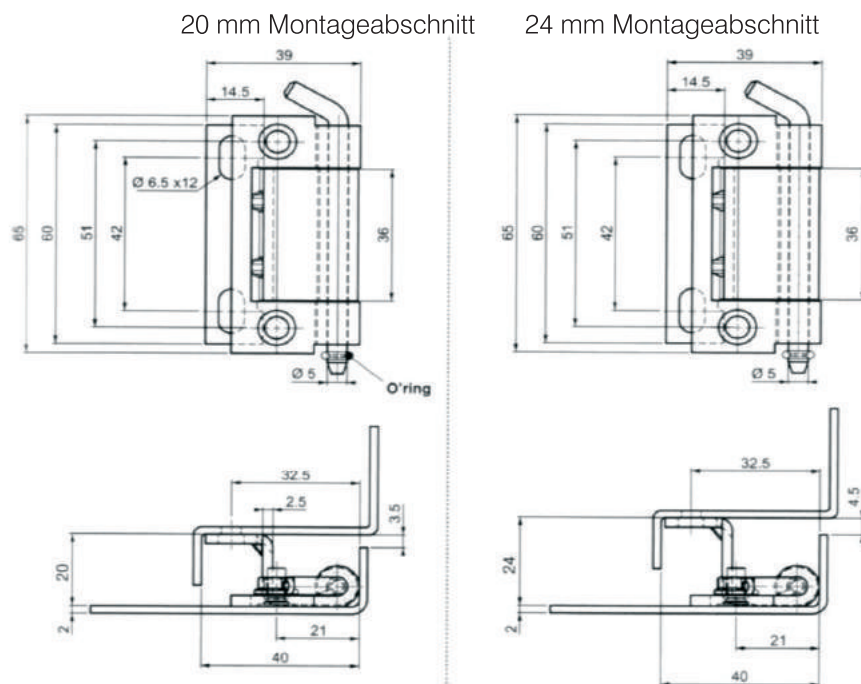


Anwendung:

Schaltschränke und Maschinenabdeckungen

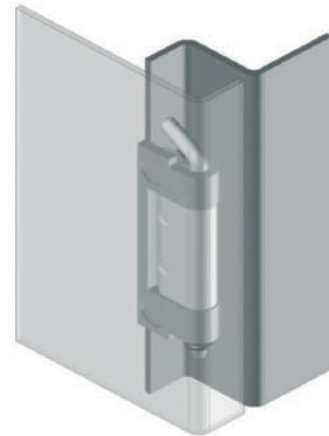
Version	Material/ Oberfläche	Best.Nr
	Stahl / verzinkt 20 mm Montageabschnitt	HI20AG-T3
	Stahl / verzinkt 24 mm Montageabschnitt	HI20AG-T4

Lochmaße/ Dimensionen




Besondere Merkmale:

Maximale Scharnierdrehung 120°
 Für nach links oder rechts öffnende Türen
 Für Türen mit einer Abkantung von 18 mm
 Scharnier für innenliegende Türen

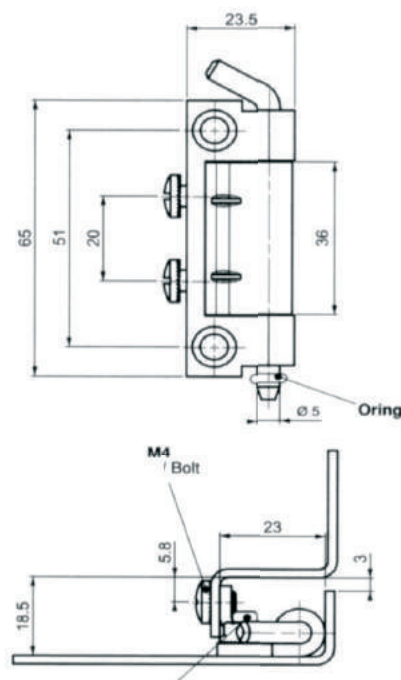


Anwendung:

Schaltschränke und Maschinenabdeckungen

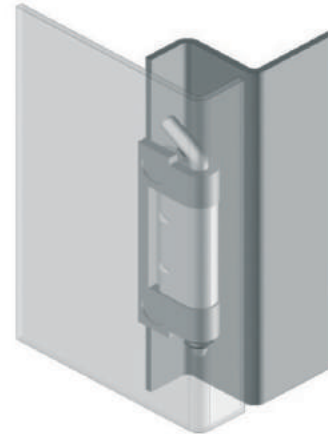
Version	Material/ Oberfläche	Best.Nr
	Stahl / verzinkt 18 mm Montageabschnitt	HI30AG-T1

Lochmaße/ Dimensionen



Besondere Merkmale:

- Maximale Scharnierdrehung 120°
- Für nach links oder rechts öffnende Türen
- Für Türen mit einer Abkantung von 18,5 mm
- Scharnier für innenliegende Türen
- Montage an der Tür mit Schraube, oder verschweißt

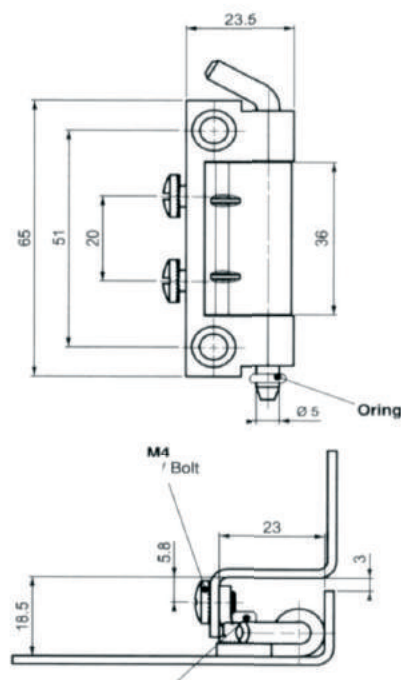


Anwendung:

Schaltschränke und Maschinenabdeckungen

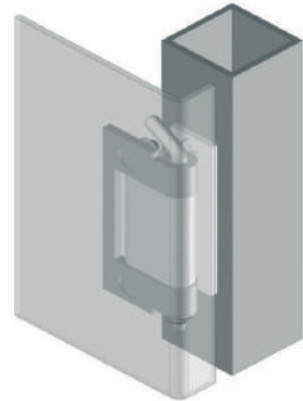
Version	Material/ Oberfläche	Best.Nr
	Stahl / verzinkt 18,5 mm Montageabschnitt	HI30AG-T2

Lochmaße/ Dimensionen




Besondere Merkmale:

- Maximale Scharnierdrehung 135°
- Für nach links oder rechts öffnende Türen
- Für Türen mit einer Abkantung von 20 mm
- Scharnier für innenliegende Türen
- Montage an der Tür mit Schraube, oder verschweißt

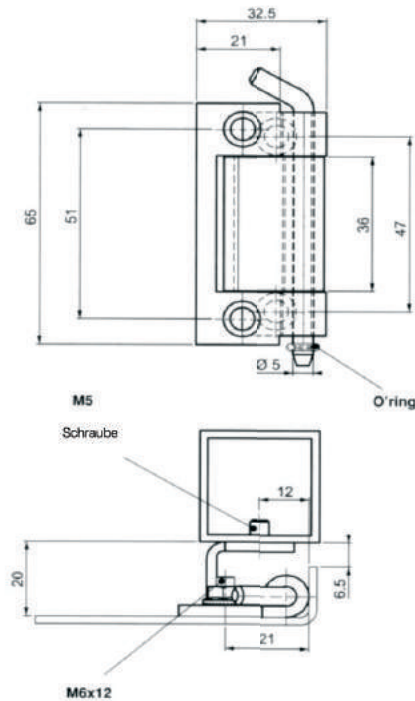


Anwendung:

Schaltschränke und Maschinenabdeckungen

Version	Material/ Oberfläche	Best.Nr
	Stahl / verzinkt 20 mm Montageabschnitt	HI40AG

Lochmaße/ Dimensionen

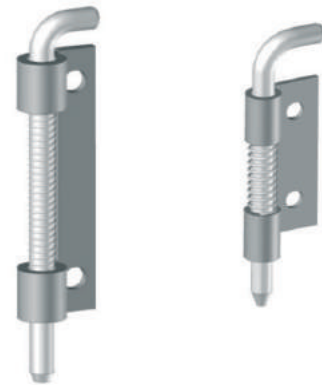


Besondere Merkmale:

Scharnier für innenliegende Türen
 Montage an der Tür mit Schraube, oder verschweißt
 Federbelastetes Scharnier für einfaches Abnehmen der Tür
 Befestigung links oder rechts möglich

Anwendung:

Schaltschränke und Maschinenabdeckungen



Version	Material/ Oberfläche	Best.Nr
	Stahl / verzinkt	HI50AG-T1
	Stahl / verzinkt	HI50AG-T1

Besondere Merkmale:

Scharnier für innenliegende Türen
 Montage an der Tür mit Schraube, oder verschweißt
 Federbelastetes Scharnier für einfaches Abnehmen der Tür
 Befestigung links oder rechts möglich



Anwendung:

Schaltschränke und Maschinenabdeckungen

Version	Material/ Oberfläche	Best.Nr
	Stahl / Gehäuse verkupfert andere Bereiche verzinkt	HI60AG-T*

Versionsnummer zu dem Artikel hinzufügen

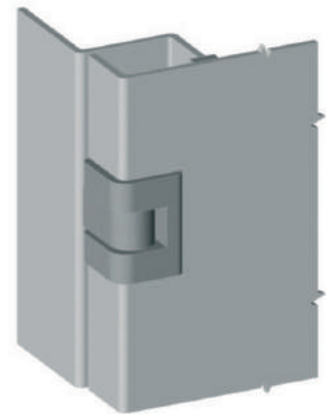
* Version	D1	D2	D3	L1	L2	L3
1	10	8,5	6	26,5	3,5	10
2	10	8,5	6	38	3,5	10
3	12	9	6	38	3,5	10
4	15	12	9	47	6	14,5

Besondere Merkmale:




Eckband
 Für Bleche von 1,0 mm bis 2,2 mm Stärke
 Scharnierstift in drei Ausführungen lieferbar
 180° Drehung

Anwendung:

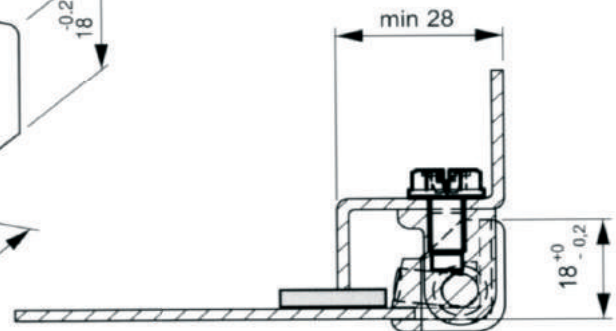
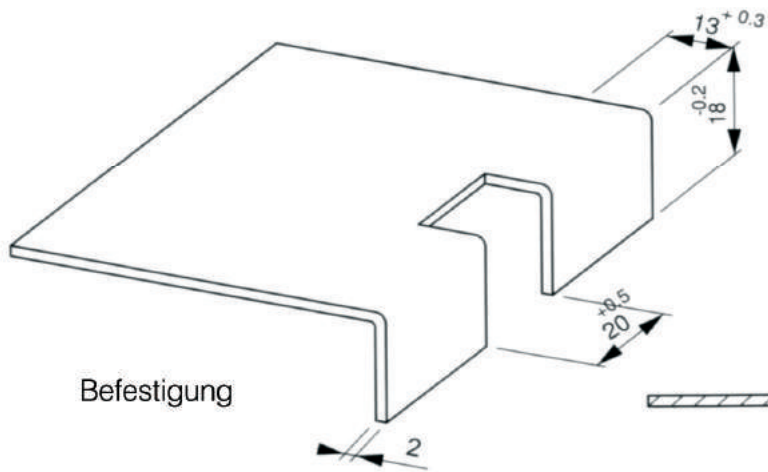
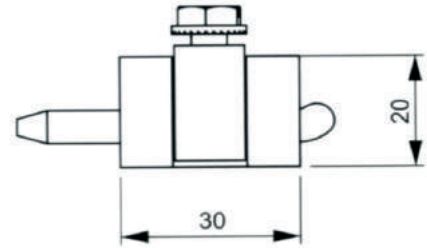
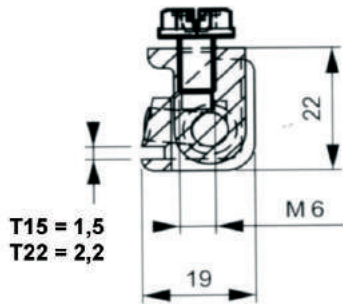
Für kleine Schaltschränke



Version	Material/ Oberfläche	Best.Nr
	Zamak® / Chrom 1,0 mm - 1,2 mm Blechstärke	HC10ED-*-T15
	Zamak® / schwarz 1,0 mm - 1,2 mm Blechstärke	HC10EH-*-T15
	Zamak® / Chrom 1,5 mm - 2,0 mm Blechstärke	HC10ED-*-T22
	Zamak® / schwarz 1,5 mm - 2,0 mm Blechstärke	HC10EH-*-T22

Scharnierstift Version	Material/ Oberfläche	Best.Nr
	Delrin	*-A-*
	Stahl/ verzinkt	*-B-*
	Stahl/ verzinkt	*-C-*

Lochmaße/ Dimensionen

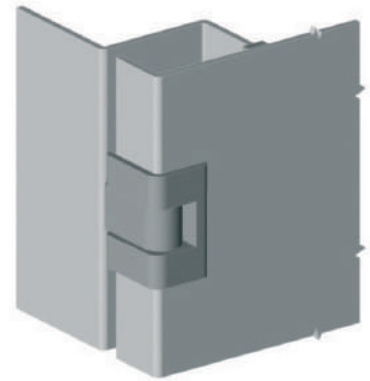


Besondere Merkmale:




- Eckband
- Für Bleche von 1,0 mm bis 2,2 mm Stärke
- Scharnierstift in drei Ausführungen lieferbar
- 180° Drehung
- Stellt größere Widerstandsfähigkeit als bei HC10 bereit

Anwendung:

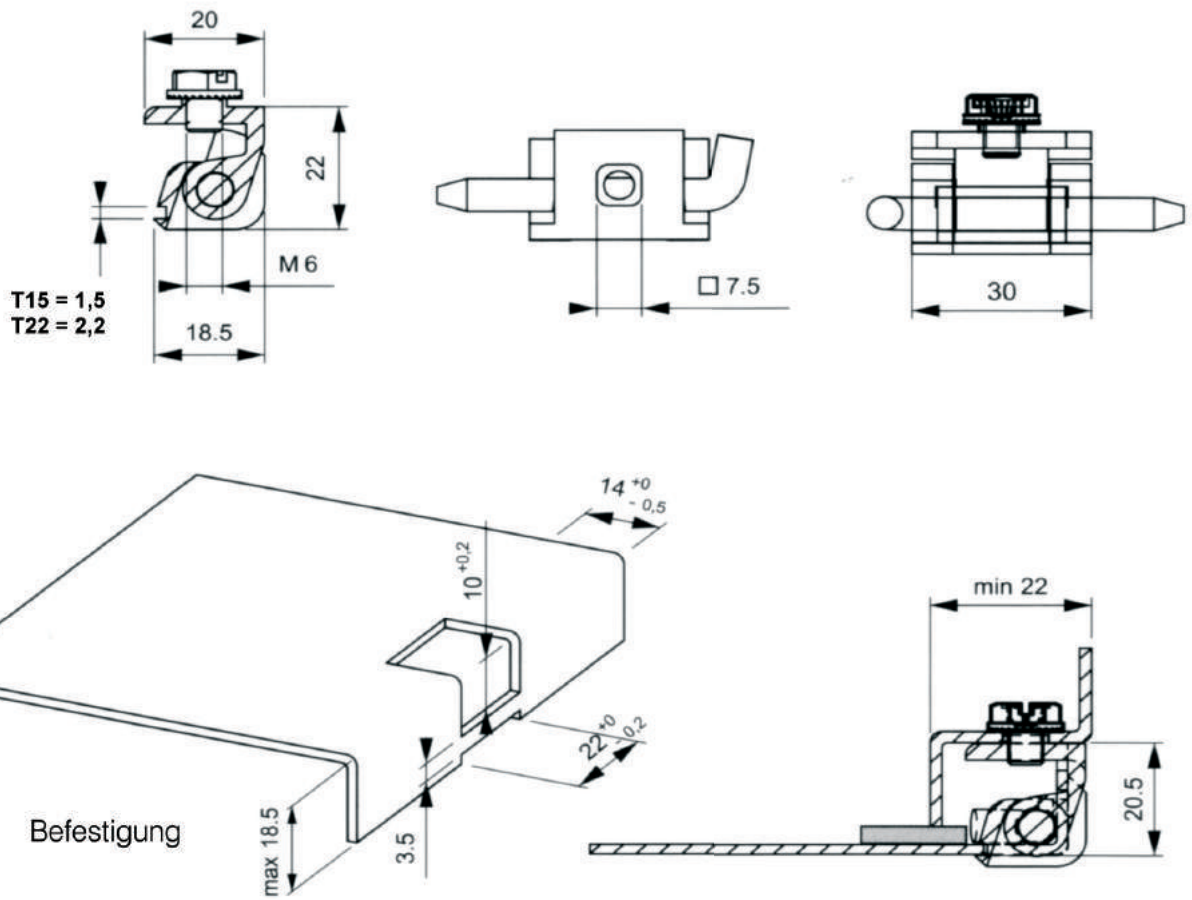
Für kleine Schaltschränke



Version	Material/ Oberfläche	Best.Nr
	Zamak® / Chrom 1,0 mm - 1,2 mm Blechstärke	HC20ED-*-T15
	Zamak® / schwarz 1,0 mm - 1,2 mm Blechstärke	HC20EH-*-T15
	Zamak® / Chrom 1,5 mm - 2,0 mm Blechstärke	HC20ED-*-T22
	Zamak® / schwarz 1,5 mm - 2,0 mm Blechstärke	HC20EH-*-T22

Scharnierstift Version	Material/ Oberfläche	Best.Nr
	Delrin	*-A-*
	Stahl/ verzinkt	*-B-*
	Stahl/ verzinkt	*-C-*

Lochmaße/ Dimensionen

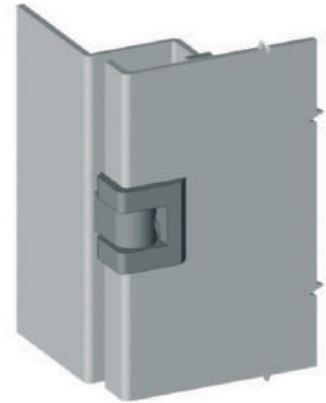


Besondere Merkmale:




- Eckband
- Für Bleche von 1,5 mm Stärke
- Scharnierstift in drei Ausführungen lieferbar
- 180° Drehung

Anwendung:

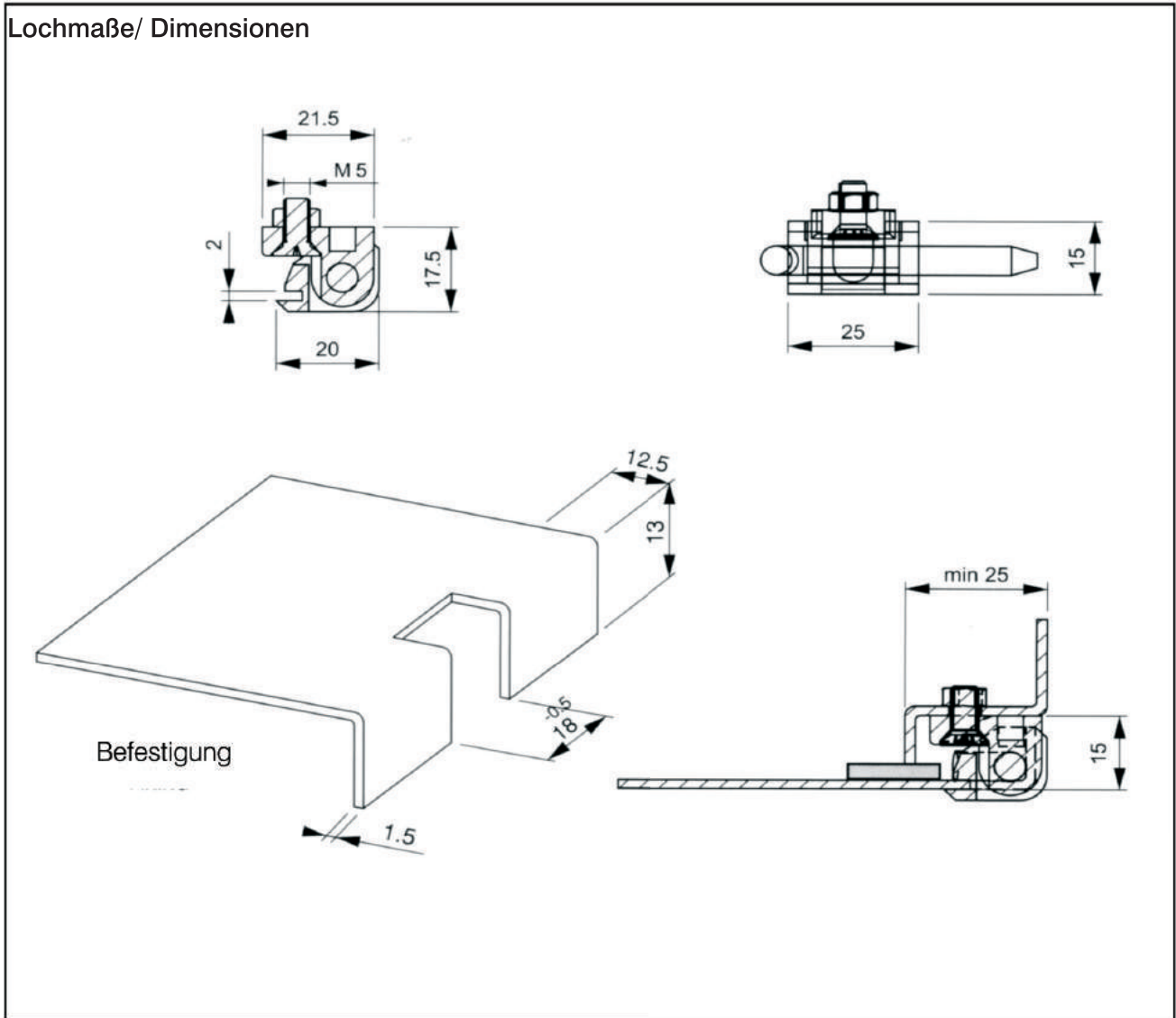
Für kleine Schaltschränke



Version	Material/ Oberfläche	Best.Nr
	Polyamid / schwarz 1,0 mm - 1,2 mm Blechstärke	HC30K-*

Scharnierstift Version	Material/ Oberfläche	Best.Nr
	Delrin	*-A-*
	Stahl/ verzinkt	*-B-*
	Stahl/ verzinkt	*-C-*

Lochmaße/ Dimensionen

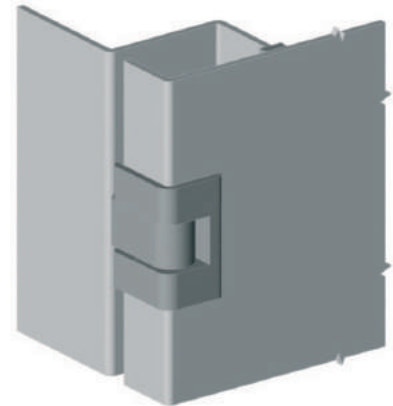


Besondere Merkmale:

Eckband
 Für Bleche von 2 mm Stärke
 Scharnierstift aus Stahl
 180° Drehung

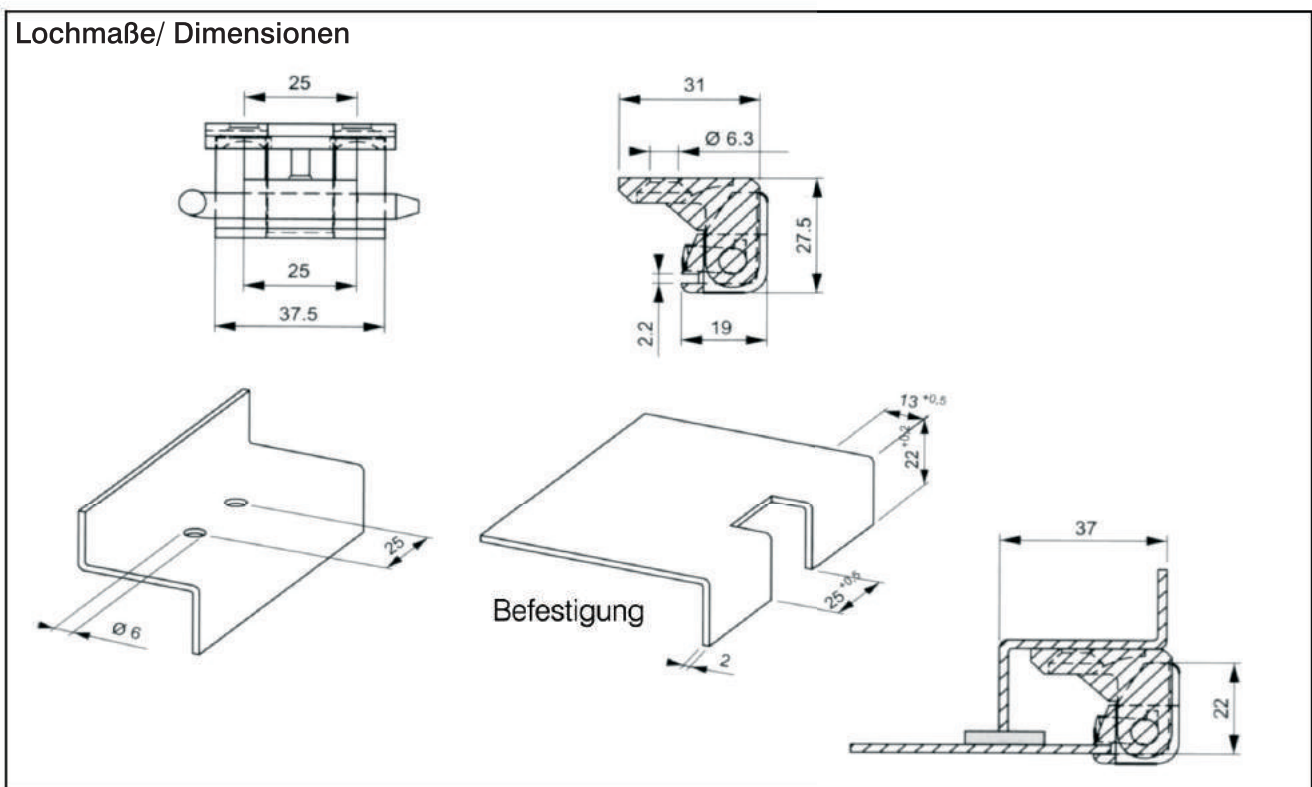
Anwendung:

Für große Schaltschränke



Version	Material/ Oberfläche	Best.Nr
	Zamak® verchromt (CrVI-frei)	HC40ED-B
	Zamak® Schwarz beschichtet (CrVI-frei)	HC40EH-B

Lochmaße/ Dimensionen

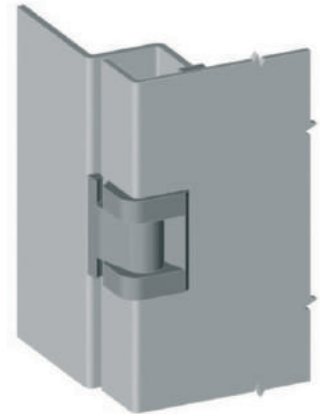


Besondere Merkmale:

- Eckband
- Für Bleche von 2 mm Stärke
- Scharnierstift aus Stahl
- Mit Gewinde M6 für die Befestigung
- 180° Drehung in drei Ausführungen lieferbar

Anwendung:

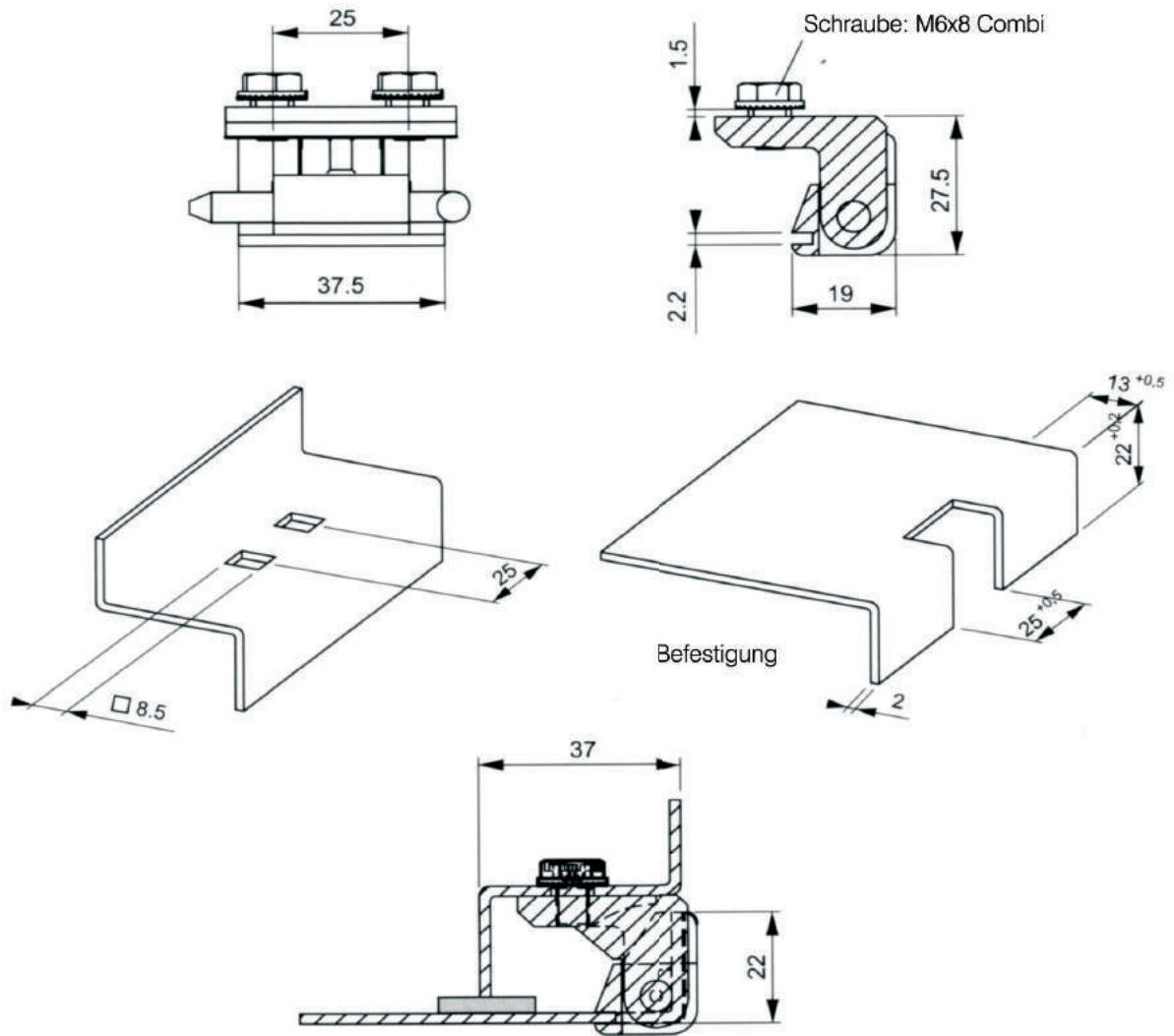
Für große Schaltschränke



Version	Material/ Oberfläche	Best.Nr
	Zamak® verchromt (CrVI-frei)	HC50ED-B
	Zamak® schwarz beschichtet (CrVI-frei)	HC50EH-B

Scharnierstift Version	Material/ Oberfläche	Best.Nr
	Delrin	*-A-*
	Stahl/ verzinkt	*-B-*
	Stahl/ verzinkt	*-C-*

Lochmaße/ Dimensionen

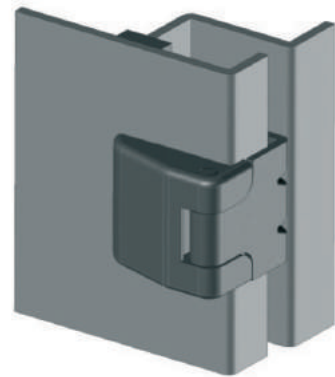


Besondere Merkmale:

Eckband
 Für die Montage an Türkanten mit 16,5 mm Abkantung
 Mit Gewinde M5 für die Befestigung
 180° Drehung

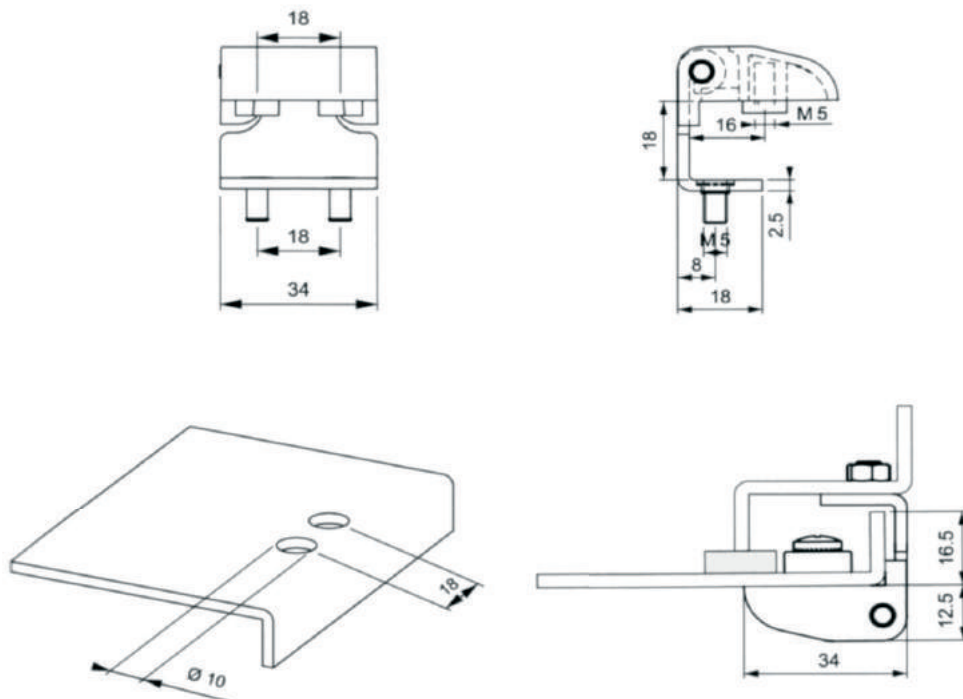
Anwendung:

Schaltschränke und Maschinenabdeckungen



Version	Material/ Oberfläche	Best.Nr
	Zamak® schwarz beschichtet (CrVI-frei)	HC60EH-T18-AA
	Polyamid / schwarz	HC60K-T18-AA

Lochmaße/ Dimensionen



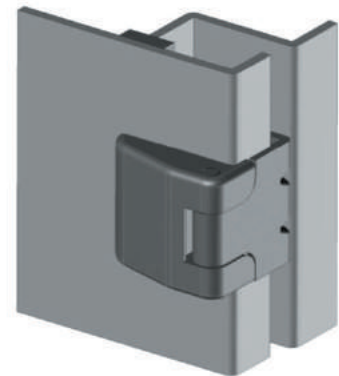
Besondere Merkmale:

Eckband

Für die Montage an Türkanten mit 21 mm oder 17 mm Abkantung



Version mit M6 Gewindestift lieferbar

180° Drehung

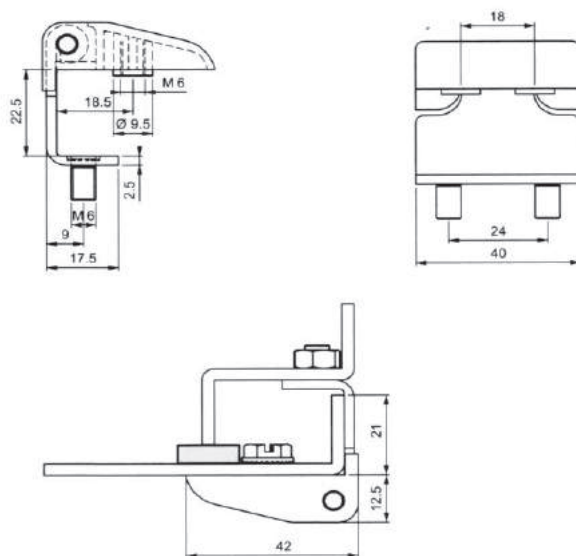


Anwendung:

Schaltschränke und Maschinenabdeckungen

Version	Material/ Oberfläche	Best.Nr
	Zamak® schwarz beschichtet (CrVI-frei)	HC70EH-T17-AA
	Zamak® schwarz beschichtet (CrVI-frei)	HC70EH-T17-BB

Lochmaße/ Dimensionen



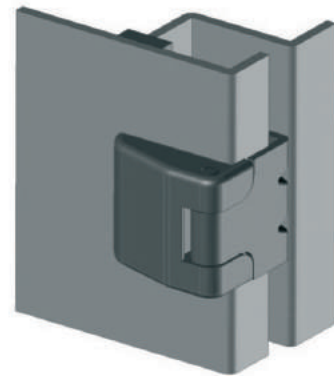
Besondere Merkmale:

Eckband

Für die Montage an Türkanten mit 21 mm oder 17 mm Abkantung


Version mit M6 Gewindestift lieferbar

180° Drehung

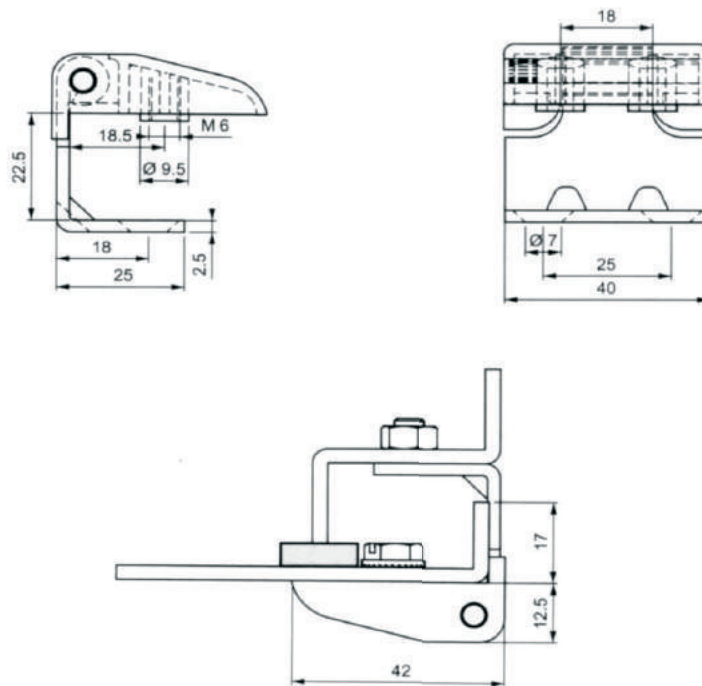


Anwendung:

Schaltschränke und Maschinenabdeckungen

Version	Material/ Oberfläche	Best.Nr
	Zamak®/ schwarz	HC70EH-T25-AA

Lochmaße/ Dimensionen



Besondere Merkmale:

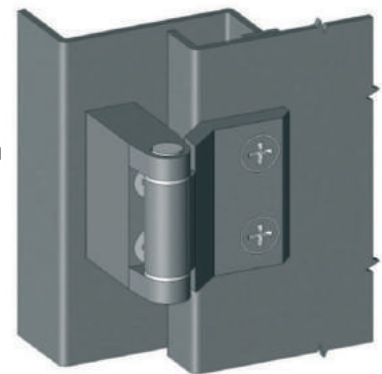
Eckband

Für aufliegende Türen mit einer Abkantung zwischen 2 mm und 30 mm

Für bündig abschließende oder seitlich angeschlagene Türen

Scharnierstift aus gehärtetem Stahl für hohe Festigkeit

180° Drehung



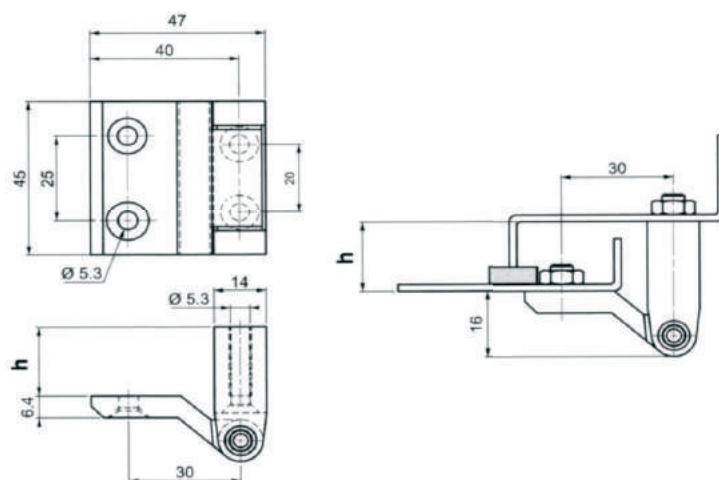
Anwendung:


Schaltschränke und Maschinenabdeckungen

Version	Material/ Oberfläche	Best.Nr
	Zamak®/ schwarz	HC80EH-*

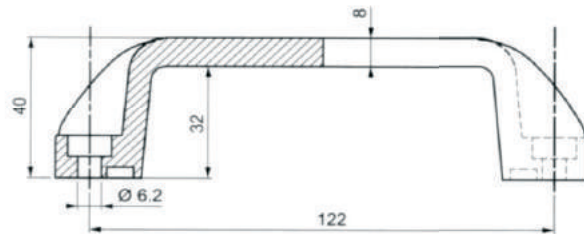
* Version	h	* Version	h	* Version	h
T02	2	T10	10	T25	25
T03	3	T15	15	T27	27
T05	5	T17	17	T30	30
T07	7	T20	20		

Lochmaße/ Dimensionen



Version	Material/ Oberfläche	Best.Nr
	Polyamid schwarz T1 für sechskant Schrauben	D10-T1
	Polyamid schwarz T2 für Senkschrauben	D10-T2

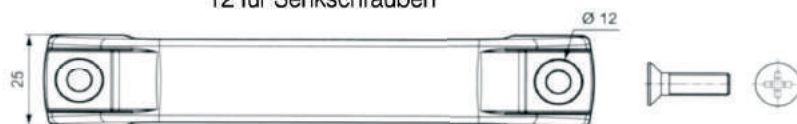
Lochmaße/ Dimensionen




T1 für sechskantige Schrauben

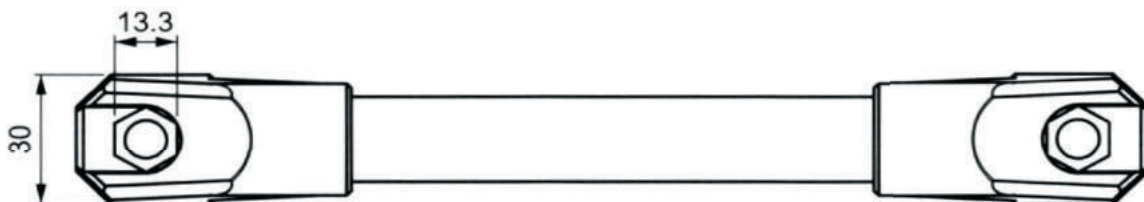
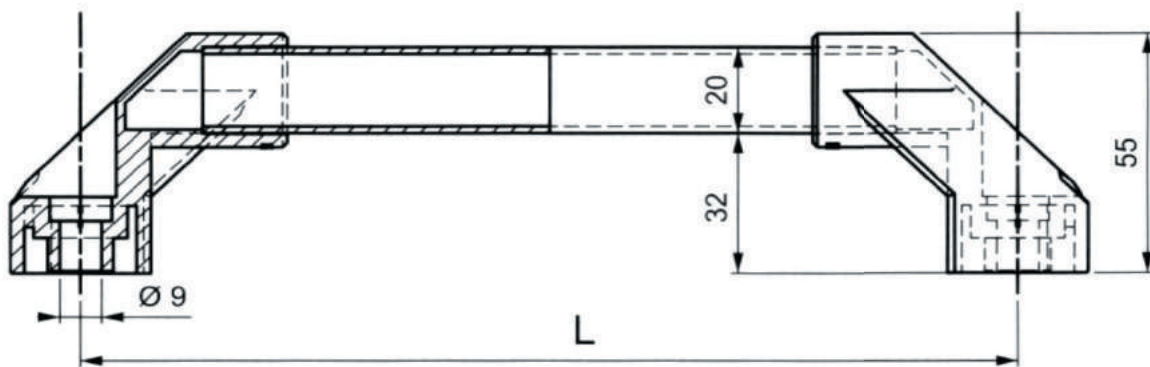


T2 für Senkschrauben

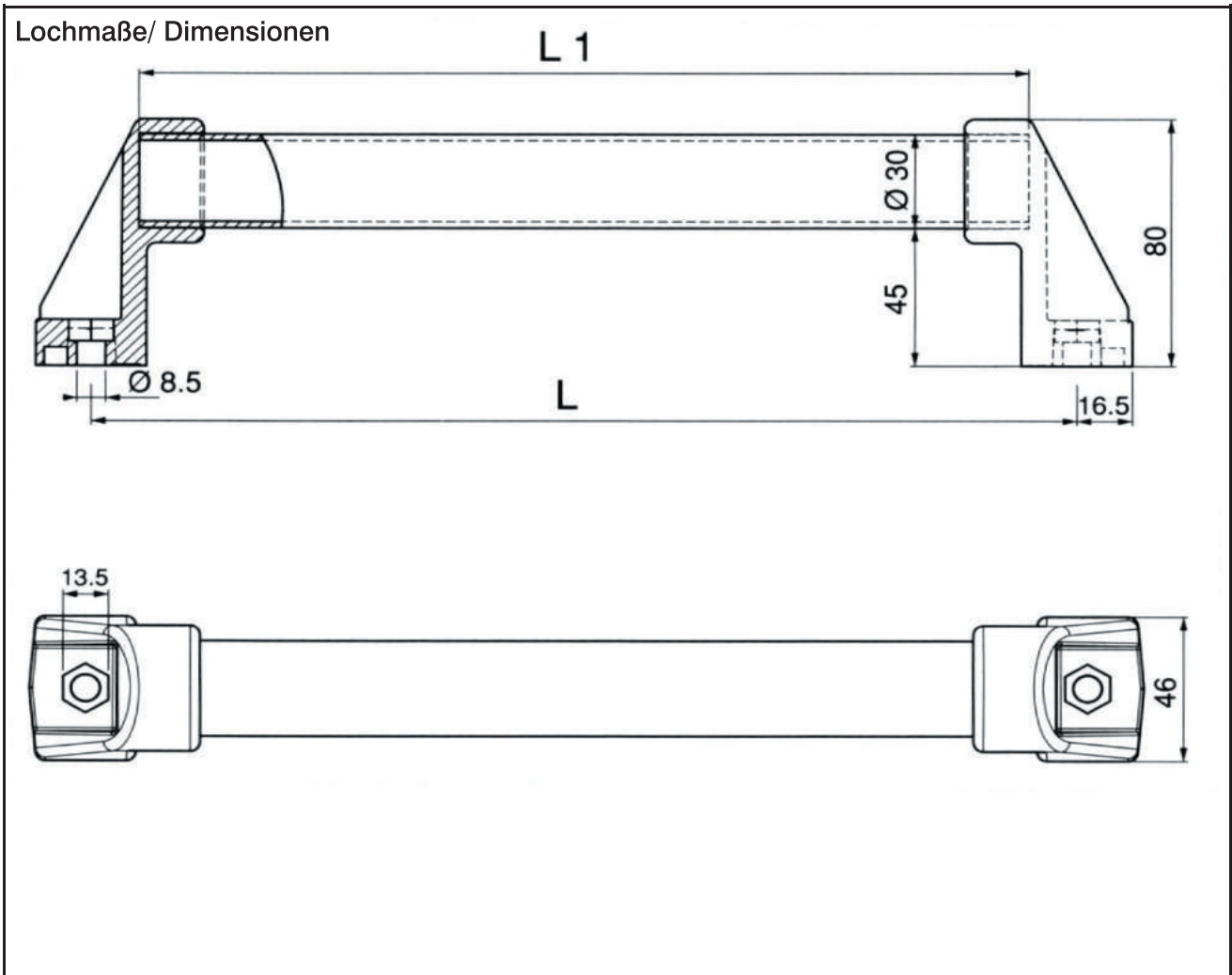


Version	Material/ Oberfläche	Best.Nr
	Griff Aluminium/ Befestigung Polyamid Länge 100 mm	D20-L100
	Griff Aluminium/ Befestigung Polyamid Länge 200 mm	D20-L200
	Griff Aluminium/ Befestigung Polyamid Länge 300 mm	D20-L300
	Griff Aluminium/ Befestigung Polyamid Länge 400 mm	D20-L400

Lochmaße/ Dimensionen



Version	Material/ Oberfläche	Best.Nr
	Polyamid schwarz	
	Länge 300 mm	D30-300
	Länge 400 mm	D30-400
	Länge 500 mm	D30-500
	Länge 600 mm	D30-600
	Länge 700 mm	D30-700
	Länge 800 mm	D30-800
	Länge 1.000 mm	D30-1000



Anfrage per FAX**+49 (0)6157 8087 188**

Bitte bieten Sie mir folgende Produkte an:

Name: _____**Firma:** _____**Branche:** _____**Straße:** _____**PLZ/Ort:** _____**Telefon:** _____**Fax:** _____**E-Mail:** _____

Unsere komplette Katalogübersicht:

- Maschinenfüße und Gerätebeine



- Schnellverschlüsse



- Kältetechnik



- Spannverschlüsse



- Gasdruckfedern



- Gewindeeinsätze



- Vorreiber



IVG Systemtechnik GmbH
Am Hintergraben 26
D-64319 Pfungstadt

Telefon: +49 (0)6157-8087-0
Fax: +49 (0)6157-8087-188
E-Mail: sales@ivg-systemtechnik.de

www.ivg-systemtechnik.de

Katalog Ausgabe 612