

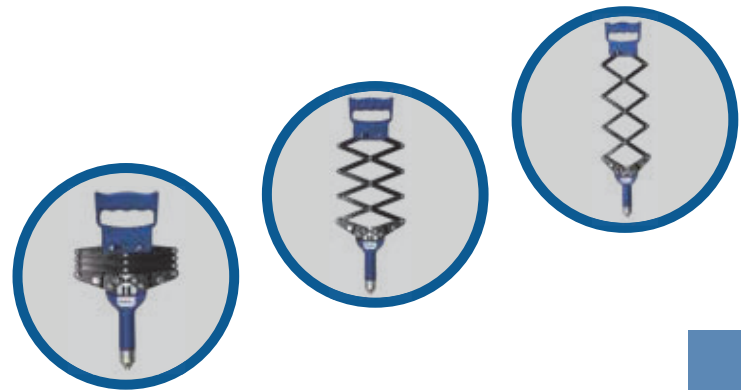
**Einfache Handhabung,
sehr gute Kraftübertragung.**

BZ 58

2,4	3,0	3,2	4,0	4,8	5,0	6,0	6,4	8,0
Aluminium								
Stahl								
Edelstahl								
Kupfer Legierungen								

2,0 kg	Karton	3,8 mm
11 mm	inkl. 5 Mundstücke	Sonder-Mundstücke auf Anfrage.

Artikel-Nr. 31005800000

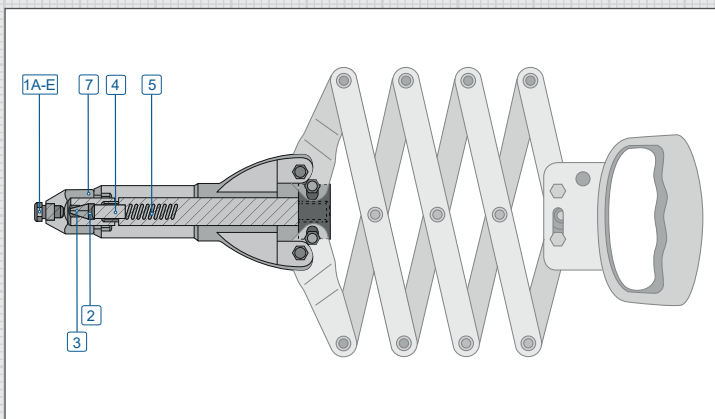


Wechselmündstücke im Werkzeug verschraubt.

Schweren-Nietwerkzeuge eignen sich zum Beispiel hervorragend zur Verarbeitung von Blindniete im Bodenbereich, die schnell, sicher und ergonomisch angenehm auch bei größeren Stückzahlen gesetzt werden sollen.

BZ 58

BZ 58 Ersatzteile



Nr.	Artikel-Nr.	Ersatzteil
1A	311100000123	BZ 58 Mundstück 3,0/3,2 mm
1B	311100000124	BZ 58 Mundstück 4,0 mm
1C	311100000125	BZ 58 Mundstück 4,8/5,0 mm
1D	311500000126	BZ 58 Mundstück 6,0 mm
1E	311500000127	BZ 58 Mundstück 6,4 mm
2	311500000004	BZ 58 Spannhülse
3	311500000005	BZ 58 Spannbacken
4	311500000006	BZ 58 Führungshülse
5	311500000007	BZ 58 Druckfeder
7	311058002006	BZ 58 Vordere Hülse

Nutzen Sie auch unseren interaktiven ProduktViewer für die schnelle Suche nach dem korrekten Ersatzteil.

