



AVM
Automation

Module rotatif
Rotating module
Type 41

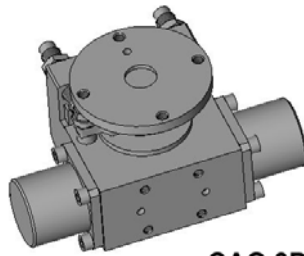


Descriptif :

- Guidage en rotation assuré par **2 roulements à billes**.
- Motorisation par vérin pneumatique intégré.
- Transmission par système **pignon – crémaillère**.
- Amortissement hydraulique.
- Contrôle des positions par détecteurs inductifs **en butée**, et visualisation par LED.
- **Réglage fin des positions** par butées mécaniques sur une plage de réglage de +/-5°.
- **Aucun jeu angulaire** en fin de course et **aucun choc** dans la denture pignon – crémaillère.
- Toutes positions de montage possibles.
- Pression de service : 2 à 8 bars.
- Température de service : 5 à 50° C.
- Fluide : air filtré lubrifié ou non lubrifié.

Option :

- Position intermédiaire par arrêt pneumatique (voir page M2-030).



CAO 3D

Description :

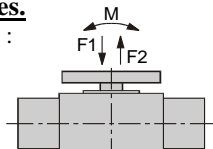
- Rotating guide ensured by **2 ball bearings**.
- Motorized by integrated pneumatic cylinder.
- Driving by a **rack and pinion** system.
- Hydraulic shock absorber.
- Positions control by inductive sensors **in abutment**, and LED visualization.
- **End of positions adjusting** by mechanical stops on an adjusting range of +/-5°.
- **No end of stroke angular play and no shock** in the rack and pinion gearing.
- All setting positions possible.
- Working pressure: 2 to 8 bars
- Working temperature: 5 to 50°C.
- Fluid: lubricated or not lubricated filtered air

Option :

- Intermediate position by pneumatic stop (see page M2-030).

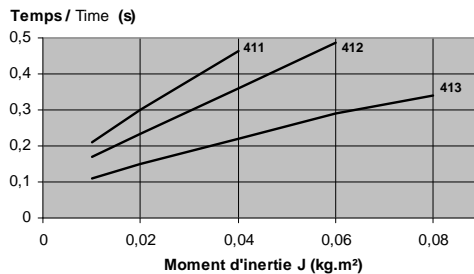
Taille / Size		1	2	3
Couple moteur (à 6 bars) / Driving torque (at 6 bars)	(Nm)	1,2	3,7	9
Répétabilité / Repeatability	(degré)	0,05	0,05	0,05
Masse / Weight	(kg)	0,680	1,150	3,300
Consommation d'air par cycle / Air consumption per cycle	(NI)	0,06	0,18	0,40
Charge maxi embarquée conseillée / Recommended maxi carried payload	(kg)	1,000	2,500	7,000

Forces admissibles / Admissible forces :



Taille/Size	F1 (N)	F2 (N)	M (Nm)
1	280	168	14
2	387	232	22
3	675	405	47

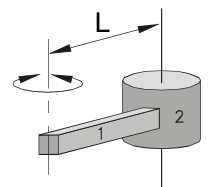
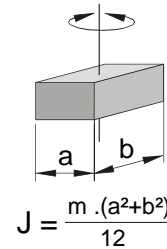
Temps de Rotation / Rotating time :
(pour 90°, axe vertical / for 90°, vertical axis)



Attention, en axe horizontal, la vitesse d'une masse non-équilibrée est difficile à réguler.

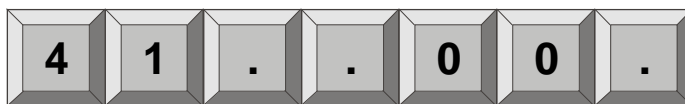
Prévoir 2 limiteurs de débit pour le réglage du temps de rotation / Forsee 2 flow regulators for the rotation time adjusting.

Calcul du moment d'inertie (J) :



J (kg.m²) ; m (kg) ; a,b,L (m)

Référence / Order No. :

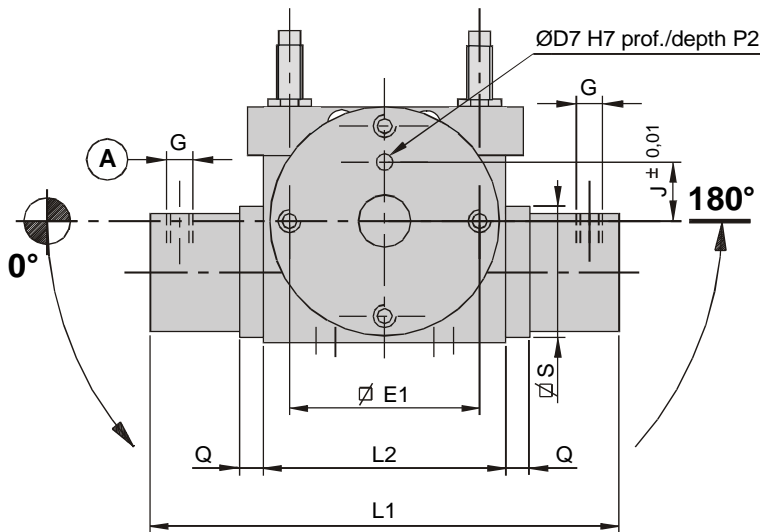
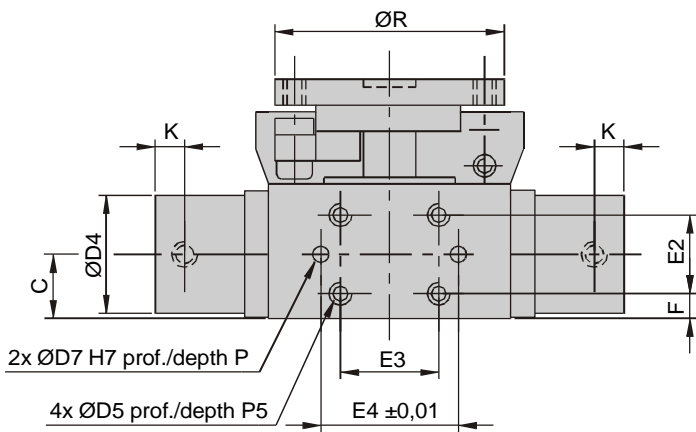
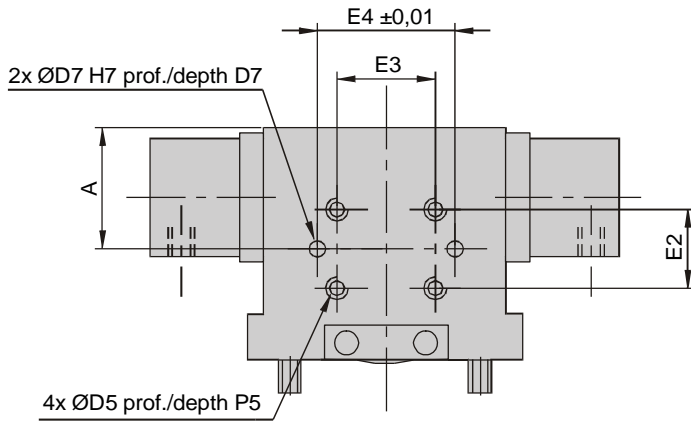


Taille/Size : 1
2
3

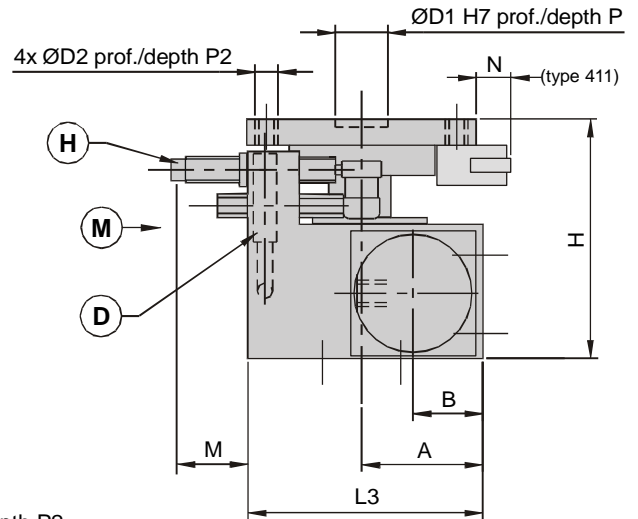
Angle de rotation 30° : 0
/ Rotation angle : 45° : 1
60° : 2
90° : 3
120° : 4
135° : 5
150° : 6
180° : 7

2 : avec supports pour détecteurs Ø8 / with Ø8 sensor supports
3 : avec détecteurs Ø8 / with Ø8 sensors

Taille 1 sans amortisseur pour application lente : sur demande



- A** : Alim. pneumatique / Air connect.
- D** : 2 détecteurs inductifs Ø 8 / 2 inductive sensor Ø8
(si connecteur Ø9,8 maxi / if connector maxi Ø9,8)
- H** : 2 amortisseurs hydrauliques / 2 hydraulic shock absorber
- M** : Face d'accès à la maintenance / Maintenance access side



Interfaces de montage / assembly interfaces : page M4-010

Centreurs cylindriques :

- Pour faciliter le centrage sur le plateau
- Matière : acier trempé rectifié

ØD1 h6	Long.	Référence
Ø12	8,1	0149037
Ø16	10,1	0149038
Ø25	12,1	0149039

Type	A	B	C	D1	D2	D4	D5	D7	E1	E2	E3	E4	F	G
411	28	15,5	17,5	12	M5	24	M4	4,02	45	24	24	32	5,5	M5
412	37	21,3	20,5	16	M6	36	M5	4,02	60	28	28	34	5,5	M5
413	53	30	32	25	M8	45	M6	6,02	90	36	60	60	14	1/8

Type	H	J	K	L1	L2	L3	M	N	P	P2	P5	Q	R	S
411	54	14	6,5	120	58	60,5	15	11,5	2,2	6,5	6	7,5	55	30
412	73	19	8	143	74	72,5	18	-	2,2	8	8	10,5	70	40,5
413	103	25	9,5	199	108	100,5	28	-	3,5	10	8	12	104	52

POSITION INTERMEDIAIRE pour rotatif / INTERMEDIATE POSITION for rotating

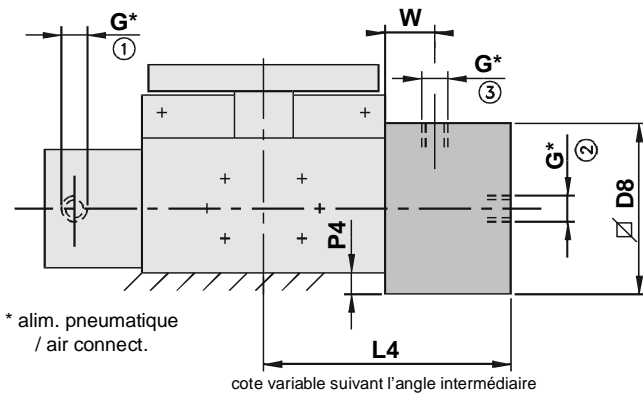
Descriptif :

- Adaptation montée sur la base d'un rotatif Type 41.
- Arrêt pneumatique par **contre-vérin** à une position intermédiaire pré-définie $\pm 1^\circ$: pour ajuster cette position, c'est le rotatif entier qu'il faudra positionner sur votre support, puis régler les positions extrêmes par les butées réglables.
- Répétabilité de l'angle intermédiaire : $\pm 0,2^\circ$
- Pression de service : 2 à 8 bars. (La pression doit être régulière pour assurer la fonction de contre-vérin)
- Fluide : air filtré lubrifié ou non lubrifié.
- Température de service : 5 à 50° C.

Description :

- Assembling adaptation on a rotatif Type 41.
- Pneumatic stop by **counter-cylinder** on a pre-defined intermediate position $\pm 1^\circ$: to adjust this position, the whole rotating must be positioned on the support, then adjust the extreme positions with the stop screws.
- Repeatability of the intermediate position: $\pm 0,2^\circ$
- Working pressure: 2 to 8 bars. (The pressure must be regular to ensure the counter-cylinder function)
- Fluid: lubricated or not lubricated filtered air.
- Working temperature: 5 to 50°C.

Encombrenents spécifiques / Specific dimensions :



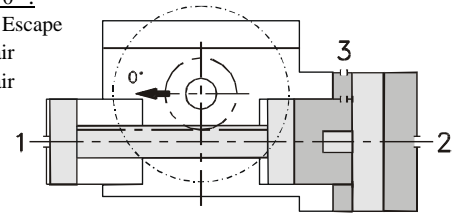
Taille/Size	1	2	3
D8	45	62	72
G	M5	M5	1/8
L4**	88	109	163
P4	5	9,8	4
W	13	18,5	27,5
Masse supplémentaire / additional weight (kg)	0,300	0,440	0,800

** cote valable pour un angle total de 180° et Pos. Inter. à 90°
/ size available for a total angle of 180° and intermediate position at 90°

Principe de fonctionnement / functioning principles

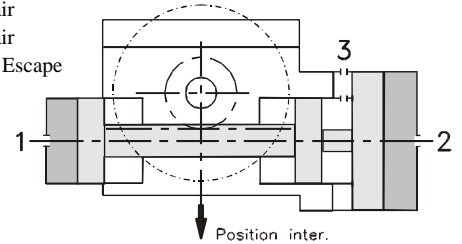
Origine 0° / Origin 0° :

- 1 : Echappement / Escape
- 2 : Alimenté / On air
- 3 : Alimenté / On air



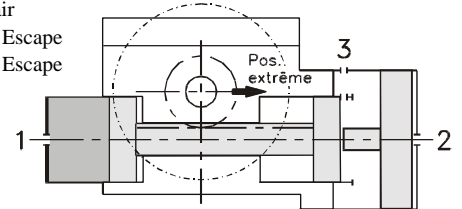
Position inter. / Intermediate position :

- 1 : Alimenté / On air
- 2 : Alimenté / On air
- 3 : Echappement / Escape



Position extrême. / Extreme position :

- 1 : Alimenté / On air
- 2 : Echappement / Escape
- 3 : Echappement / Escape

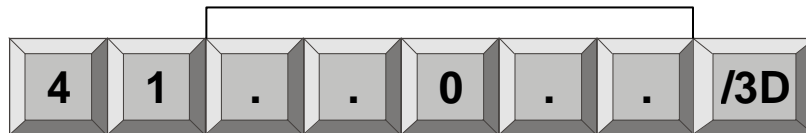


Pilotage :

- avec 1 distributeur 5/2 sur 1 et 3 et 1 distributeur 3/2 sur 2
- avec 3 distributeurs 3/2 et limiteurs de débit à l'admission (sauf axe horizontal avec une masse entraînée)

Référence / Order No. :

Voir / see page M2-010



Angle de rotation intermédiaire :
(à partir de l'origine, < à l'angle total de rotation)
/ Intermediate rotation angle :
(from the origin, < to the total angle of rotation :

- 30° : .
- 45° : 1
- 60° : 2
- 90° : 3
- 120° : 4
- 135° : 5
- 150° : 6

A indiquer si un 3^{ème} détecteur pour l'angle inter. est souhaité
/ To State if a 3rd sensor for intermediate angle is needed

Notre gamme de produits / Our products range



Manipulation pneumatique:

- Portiques
- Unités linéaires
- Modules rotatifs
- Pinces de préhension



Guidages pour vérins pneumatiques:

- Unités de guidage en H (Classique, Renforcée, Lourde)
- Unités de guidage en U (Classique, Légère)
- Unités linéaires
- Chariots à billes
- Guidages en Inox
- Guidages modulaires (paliers, accouplements, colonnes)



Vérins guidés compacts



Tables manuelles:

- Tables simples
- Tables à vis trapézoïdales
- Tables d'élévation
- Tables à pas inversé
- Mini-tables



Guidages pour motorisation électrique:

- Tables à vis à billes ou vis trapézoïdale
- Unités de guidage pour vérins à vis
- Guidages en Inox pour actionneurs à tige
- Unités linéaires pour moteurs LinMot



Produits sur cahier des charges



**ZA - 16 rue du Rimbach
F - 68190 RAEDERSHEIM**

Tél : +33 (0)3.89.83.69.40

Fax: +33 (0)3.89.83.69.41

avm@avm-automation.fr

www.avm-automation.fr